



LINARIX Linearer Sensor

LD0-S3C1B-1212-7W00-PAL



Allgemeine Daten

Allgemeine Daten

Spannungsversorgung	4.5 - 30 VDC
Leistungsaufnahme	$\leq 1,5$ W
Einschaltzeit	< 250 ms
Betriebstemperatur	-40 °C (-40 °F) - +85 °C (+185 °F)
Gewicht	1045 g (2.30 lb)
Schutzart (Drehgeber)	IP64 / IP65
EMC: Störaussendung	DIN EN 61000-6-4
EMV: Störfestigkeit	DIN EN 61000-6-2

Mechanische Daten

Maximale Messlänge	7,50 m
Messweg/ Seiltrommelumdrehung	333,3 mm
Material Messseil	Polyamid-beschichteter Edelstahl
Durchmesser Messseil	0,45 mm
Material Gehäuse	Stahl
Material Seilzug-Gehäuse	Kunststoff
Max. Seilbeschleunigung	1.5 g
Max. Auszugskraft	13.0 N
Min. Einzugskraft	7.0 N

Data Sheet

Printed at 8-08-2018 12:08

POSITAL

FRABA



Lebensdauer	0,5 Mio. Zyklen
Seilanschluss	Seilhaken

Daten des Sensors

Technologie	Optisch ($\leq 0.02^\circ$)
Genauigkeit	$\pm 0,05$ % FSO
Wiederholbarkeit	$\pm 0,01$ % FSO
Auflösung [Drehgeber - Singleturn]	12 bit
Auflösung [Drehgeber - Multiturn]	12 bit
Ca. lineare Auflösung	81.4 μm
Ausgabe-Code	Binär

Schnittstelle

Schnittstelle	SSI Preset + Inkremental
Manuelle Funktionen	Presetwert + Komplement via Kabel oder Steckverbinder
Zykluszeit der Schnittstelle	≥ 25 μs

Ausgänge

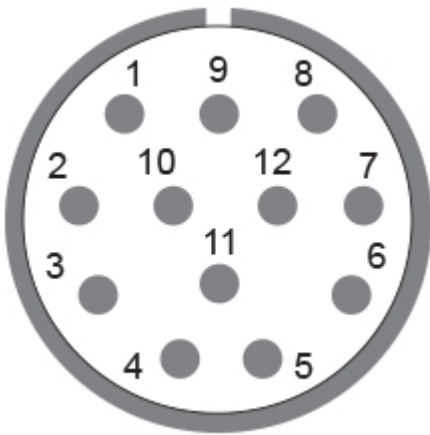
Ausgangstreiber	desc
Ausgänge Inkremental	A, /A, B, /B
Rechteck Phasenversatz	$90^\circ \pm 4.5^\circ$ electrical
Takteingang	RS 422, via Optokoppler
Taktfrequenz	100 kHz - 2 MHz
Verpolungsschutz	Ja
Kurzschluss-Schutz	Ja
MTTF	16,2 Jahre @ 40°C

Elektrischer Anschluss

Verbindungsausrichtung	Axial
Verbindungsausrichtung	Radial 0 / Axial
Anschluss	M23, Stecker, 12-polig

Lebenszyklus

Lebenszyklus	Bewährt
--------------	---------

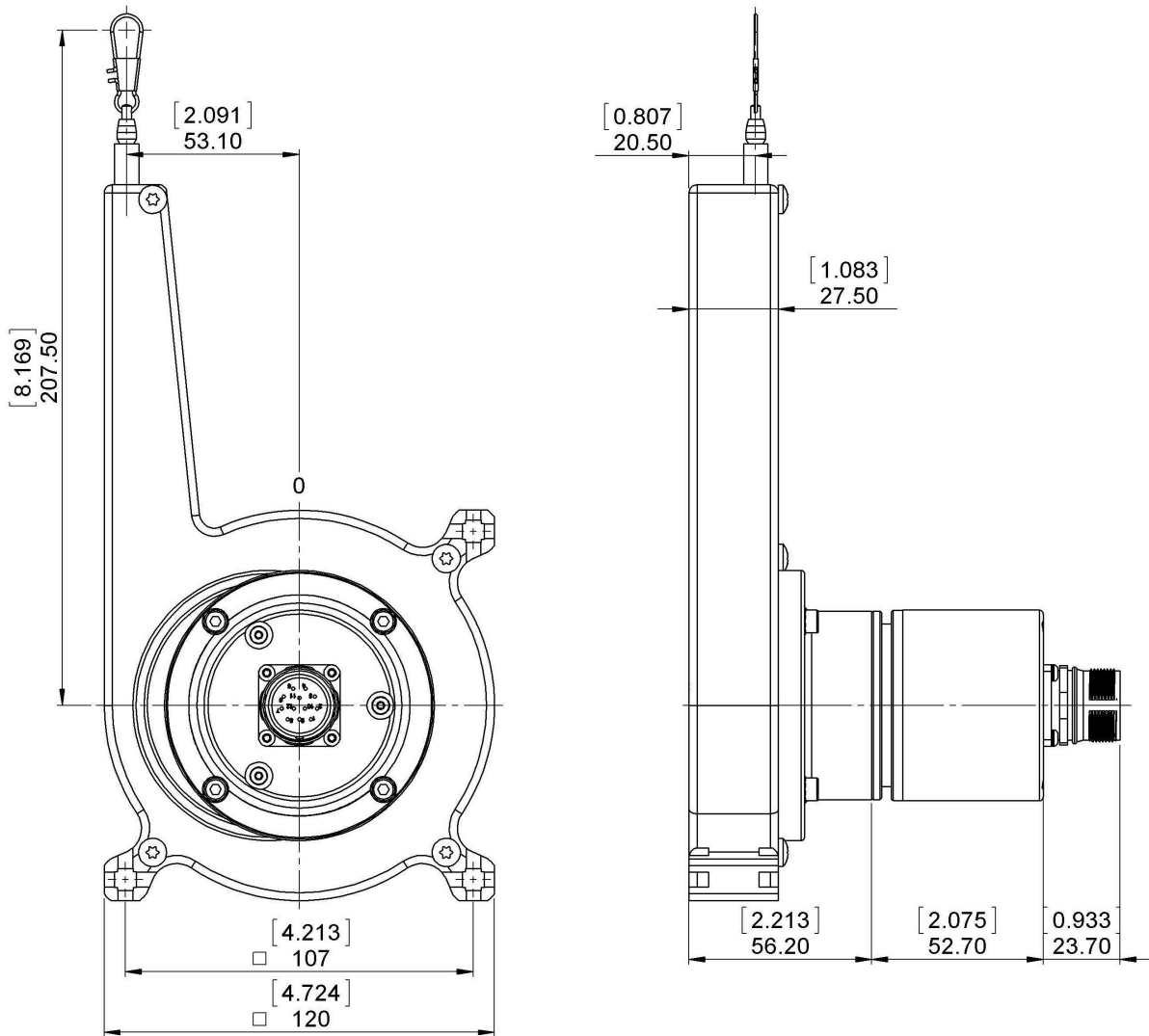


Anschlussplan

SIGNAL	PIN-NUMMER
Power Supply	11
GND	12
Data+	3
Data-	4
Clock+	2
Clock-	1
DIR	8
Preset	9
A	5
/A	6
B	7
/B	10
Shielding	Shell

Connector-View on Encoder

Maßzeichnung



[2D Zeichnung](#)

Zubehör

Steckverbinder & Kabel

- 10m PVC Kabel, 12-polig, Uhrzeigersinn, weibl.
- 15m PVC Kabel, 12-polig, Uhrzeigersinn, weibl.
- 1m PVC Kabel, 12-polig, Uhrzeigersinn, weibl.
- 20m PVC Kabel, 12-polig, Uhrzeigersinn, weibl.
- 5m PVC Kabel, 12-polig, Uhrzeigersinn, weibl.
- 30m PVC Kabel, 12-polig, Uhrzeigersinn, weibl.
- 2m PVC Kabel, 12-polig, Uhrzeigersinn, weibl.
- M23, 12-polige Uhrzeigersinn, weiblich

Data Sheet

Printed at 8-08-2018 12:08



More

Anzeigenmodule

AP21-00 SSI Display

AP21-D0 SSI Display (4 dig. o/p)

AP21-0A SSI Display (analog o/p)

AP21-DA SSI Display (4 dig. + analog o/p)

More

Kontakt



Contact Us

Alle Maße in mm [inch]. Diese Zeichnungen und die darin enthaltenen Informationen sind nur zu allgemeinen Präsentation gedacht. Bitte beachten Sie den „Download“-Bereich für detaillierte technische Zeichnungen. © FRABA B.V., Alle Rechte vorbehalten. Wir übernehmen keine Verantwortung für technische Ungenauigkeiten oder Auslassungen. Spezifikationen können sich ohne vorherige Ankündigung ändern.

Data Sheet

Printed at 8-08-2018 12:08