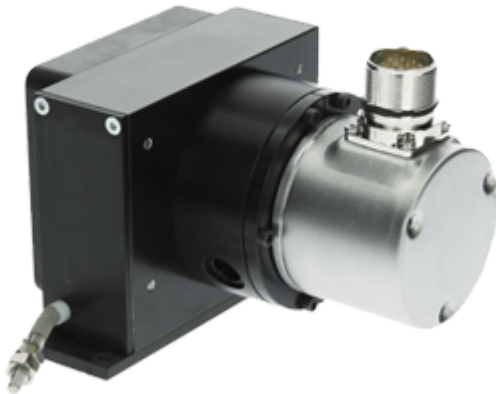




## LINARIX Linearer Sensor

LD0-S3C1B-1212-6E30-PRL

POSITAL  
FRABA



### Allgemeine Daten

#### Allgemeine Daten

Spannungsversorgung	4.5 - 30 VDC
Leistungsaufnahme	$\leq 1,5$ W
Einschaltzeit	< 250 ms
Betriebstemperatur	-20 °C (-4 °F) - +80 °C (+176 °F)
Gewicht	970 g (2.14 lb)
Schutzart (Drehgeber)	IP64 / IP65
EMC: Störaussendung	DIN EN 61000-6-4
EMV: Störfestigkeit	DIN EN 61000-6-2

#### Mechanische Daten

Maximale Messlänge	6,00 m
Messweg/ Seiltrommelumdrehung	200 mm
Material Messseil	Edelstahl
Durchmesser Messseil	0,54 mm
Material Gehäuse	Stahl
Material Seilzug-Gehäuse	Aluminium / Kunststoff
Max. Seilgeschwindigkeit	3 m/s
Max. Seilbeschleunigung	2,4 g
Max. Auszugskraft	8,0 N

# POSITAL

## FRABA



Min. Einzugskraft	3,0 N
Lebensdauer	Nicht verfügbar
Seilanschluss	Gewindebolzen

### Daten des Sensors

Technologie	Optisch ( $\leq 0.02^\circ$ )
Genauigkeit	$\pm 0.006$ % FSO
Wiederholbarkeit	$\pm 0,003$ % FSO
Auflösung [Drehgeber - Singleturn]	12 bit
Auflösung [Drehgeber - Multiturn]	12 bit
Ca. lineare Auflösung	48.8 $\mu\text{m}$
Ausgabe-Code	Binär

### Schnittstelle

Schnittstelle	SSI Preset + Inkremental
Manuelle Funktionen	Presetwert + Komplement via Kabel oder Steckverbinder
Zykluszeit der Schnittstelle	$\geq 25$ $\mu\text{s}$

### Ausgänge

Ausgangstreiber	desc
Ausgänge Inkremental	A, /A, B, /B
Rechteck Phasenversatz	$90^\circ \pm 4.5^\circ$ electrical
Takteingang	RS 422, via Optokoppler
Taktfrequenz	100 kHz - 2 MHz
Verpolungsschutz	Ja
Kurzschluss-Schutz	Ja
MTTF	16,2 Jahre @ 40°C

### Elektrischer Anschluss

Verbindungsausrichtung	Radial
Verbindungsausrichtung	Radial 3
Anschluss	M23, Stecker, 12-polig

### Lebenszyklus

Lebenszyklus	Bewährt
--------------	---------



## Anschlussplan

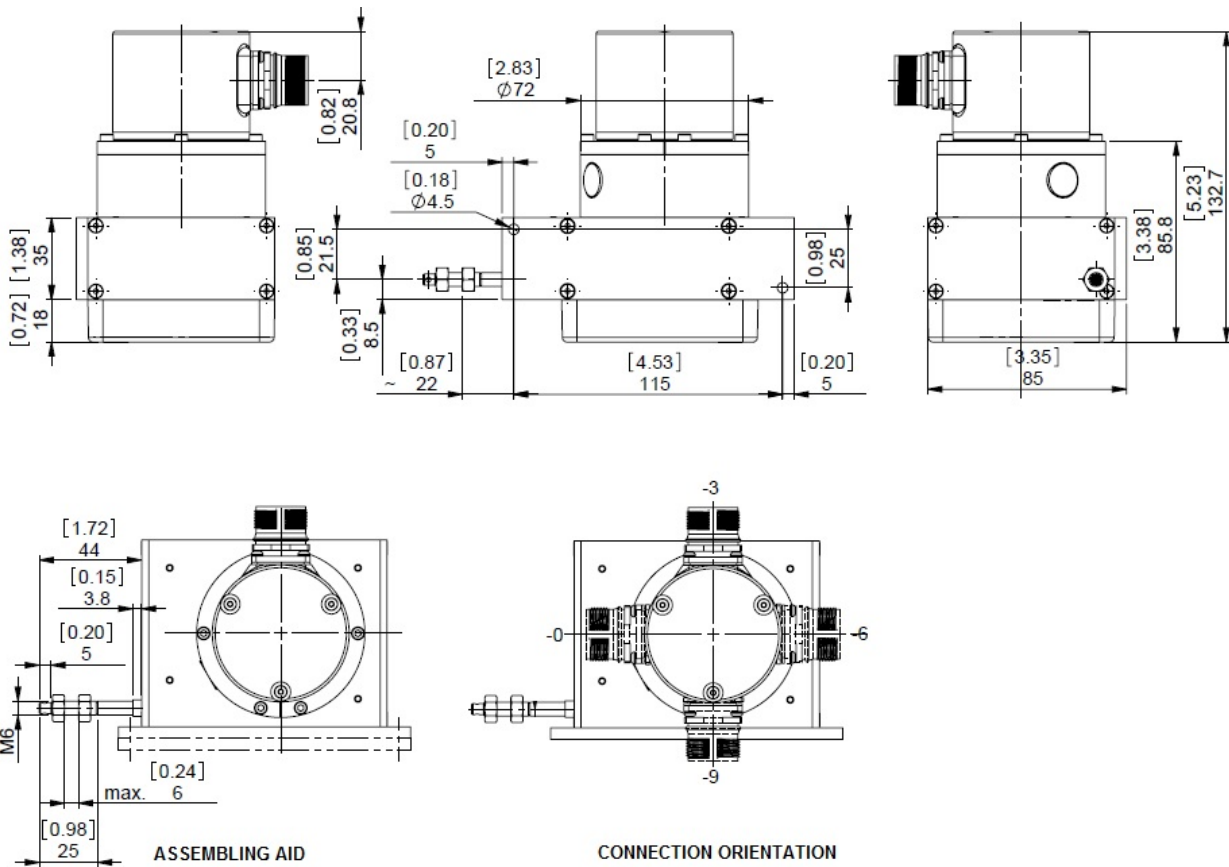
SIGNAL	PIN-NUMMER
Power Supply	11
GND	12
Data+	3
Data-	4
Clock+	2
Clock-	1
DIR	8
Preset	9
A	5
/A	6
B	7
/B	10
Shielding	Shell

Connector-View on Encoder

## Maßzeichnung

# POSITAL

## FRABA



## 2D Zeichnung

### Zubehör

#### Steckverbinder & Kabel

- 10m PVC Kabel, 12-polig, Uhrzeigersinn, weibl.
- 15m PVC Kabel, 12-polig, Uhrzeigersinn, weibl.
- 1m PVC Kabel, 12-polig, Uhrzeigersinn, weibl.
- 20m PVC Kabel, 12-polig, Uhrzeigersinn, weibl.
- 5m PVC Kabel, 12-polig, Uhrzeigersinn, weibl.
- 30m PVC Kabel, 12-polig, Uhrzeigersinn, weibl.
- 2m PVC Kabel, 12-polig, Uhrzeigersinn, weibl.
- M23, 12-polige Uhrzeigersinn, weiblich

More

#### Anzeigenmodule

- AP21-00 SSI Display
- AP21-D0 SSI Display (4 dig. o/p)
- AP21-0A SSI Display (analog o/p)
- AP21-DA SSI Display (4 dig. + analog o/p)

Data Sheet

Printed at 8-08-2018 12:08



More

**Kontakt**



Contact Us

Alle Maße in mm [inch]. Diese Zeichnungen und die darin enthaltenen Informationen sind nur zu allgemeinen Präsentation gedacht. Bitte beachten Sie den „Download“-Bereich für detaillierte technische Zeichnungen. © FRABA B.V., Alle Rechte vorbehalten. Wir übernehmen keine Verantwortung für technische Ungenauigkeiten oder Auslassungen. Spezifikationen können sich ohne vorherige Ankündigung ändern.