



IXARC Codeur Rotatif Absolu UCD-SHA1G-2012-L06S-PAP



Interface

| | |
|------------------------------------|--|
| Interface | SSI preset + incrémental Preset (push-pull) |
| Impulsions incrémentales en option | 1024 |
| Fonctions Manuelles | Complément Preset + via un câble ou connecteur |
| Temps de Cycle d'Interface | $\geq 25 \mu\text{s}$ |
| Number of Preset Cycles | 5,100,000 |
| SSI Format | MMMMMMMMMMMMMMMMMMMMMMMMMMMMSSSSSSSSSSSSSS |

Sorties

| | |
|---|--|
| Driver de Sortie | SSI (RS422) / Incr. (Push Pull) |
| Output Incremental | A, /A, B, /B, Z, /Z |
| La phase rectangle compenser | $90^\circ \pm 4.5^\circ$ electrical (Speed > 400RPM) |
| Output Voltage High Level Push-Pull (HTL) | desc |

Données électriques

| | |
|---------------------------------------|----------------------------|
| Tension d'Alimentation | 4.75 - 30 VDC |
| Consommation de Courant | Typical 50mA@24V (no load) |
| Puissance Absorbée | $\leq 1.0 \text{ W}$ |
| Temps de Cycle de démarrage | < 250 ms |
| Entrée d'Horloge | RS 422, via Optocoupleur |
| Vitesse d'Horloge | 100 kHz - 2 MHz |
| Protection Inversion de Polarité | Oui |
| Protection Contre les Courts-Circuits | Oui |

POSITAL

FRABA



| | |
|--------------------------------|-------------------|
| CEM Emission des Interférences | DIN EN 61000-6-4 |
| EMC: Immunité au Bruit | DIN EN 61000-6-2 |
| MTTF | 350 years @ 40 °C |

Capteur

| | |
|----------------------------------|--|
| Technologie | Magnétique |
| Résolution Monotour | 12 bit |
| Résolution Multi-tours | 20 bit |
| Multitour Technologie | Auto alimenté compteur d'impulsions magnétiques (pas de batterie, pas de marche) |
| Précision (INL) | $\pm 0,0878^\circ$ (≤ 12 bits) |
| Signal de Détection (par Défaut) | Clockwise shaft movement (front view on shaft) |
| Code | Gray |
| Impulsions incrémentales | 1024 |

Spécifications environnementales

| | |
|--------------------------------|------------------------------------|
| Classe de Protection | IP66/IP67 |
| Classe de Protection (Boîtier) | IP66/IP67 |
| Température de Service | -40 °C (-40 °F) - +85 °C (+185 °F) |
| Humidité | 98%, sans condensation |

Données mécaniques

| | |
|---|--|
| Matière du Boîtier | Acier |
| Revêtement du Boîtier | Protection Cathodique Contre la Corrosion (> 720 h résistance à la projection d'eau de mer) + peinture liquide |
| Type de Bride | Bride de serrage, \varnothing 58 mm |
| Matière Bride | Aluminium |
| Type d'Arbre | Arbre plein, longueur = 10 mm |
| Diamètre de l'Arbre | \varnothing 6 mm (0.24") |
| Matière de l'arbre | Acier inoxydable V2A (1,4305; 303) |
| Charge Maximale sur l'Arbre | axial 40 N, radial 110 N |
| Minimum de Vie Mécanique (10 ⁸ tours avec Fa/Fr) | 530 (20 N / 40 N), 185 (40 N / 60 N), 130 (40 N / 80 N), 80 (40 N / 110 N) |
| Inertie du Rotor | ≤ 30 gcm ² [≤ 0.17 oz-in ²] |
| Couple de Frottement | ≤ 5 Ncm @ 20 °C, (7.1 oz-in @ 68 °F) |
| Maximum de Vitesse Mécanique | ≤ 3000 1/min |
| Résistance aux Chocs | ≤ 100 g (demi-sinus 6 ms, EN 60068-2-27) |

Data Sheet

Printed at 31-08-2018 16:08

POSITAL

FRABA



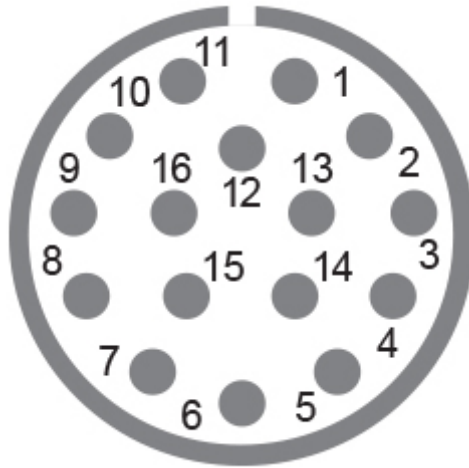
| | |
|---------------------------------|--|
| Résistance aux Chocs Permanents | ≤ 10 g (16 ms demi-sinus, EN 60068-2-29) |
| Tenue aux Vibrations | ≤ 10 g (10 Hz - 1000 Hz, EN 60068-2-6) |
| Longueur | 41,7 mm (1.64") |
| Poids | 280 g (0.62 lb) |

Raccordement électrique

| | |
|--------------------------|---------------------|
| Orientation de Connexion | Axial |
| Raccordement | M23, mâle, 16 pôles |

Cycle de vie des produitsInfos

| | |
|--------------------------------|---|
| Cycle de vie des produitsInfos | Bien établi |
| Approval | CE + cULus listed, Industrial Control Equipment |



Plan de connexion

| SIGNAL | NUMÉRO DE PIN |
|--------------|---------------|
| Power Supply | 11 |
| GND | 12 |
| Data+ | 3 |
| Data- | 4 |
| Clock+ | 2 |
| Clock- | 1 |
| DIR | 8 |
| Preset | 9 |
| A | 5 |
| /A | 6 |
| B | 7 |

Data Sheet

Printed at 31-08-2018 16:08

POSITAL

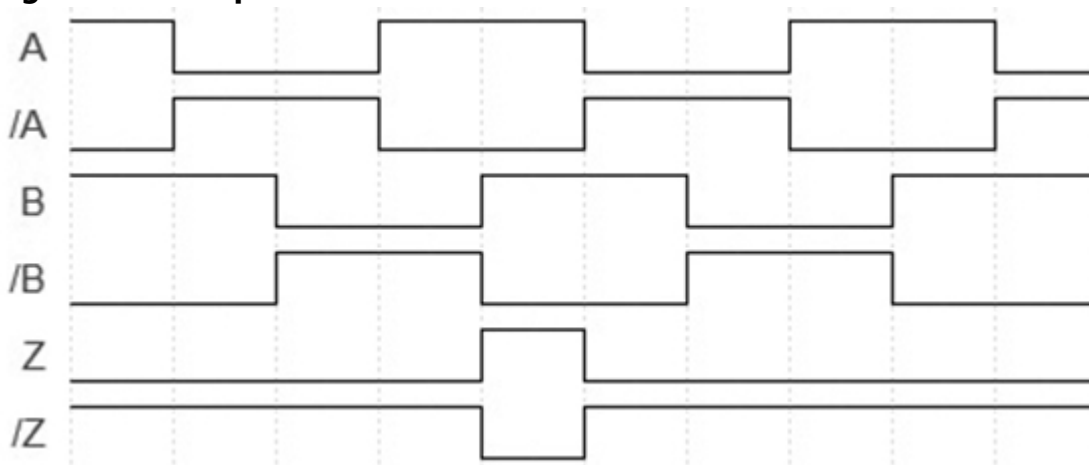
FRABA



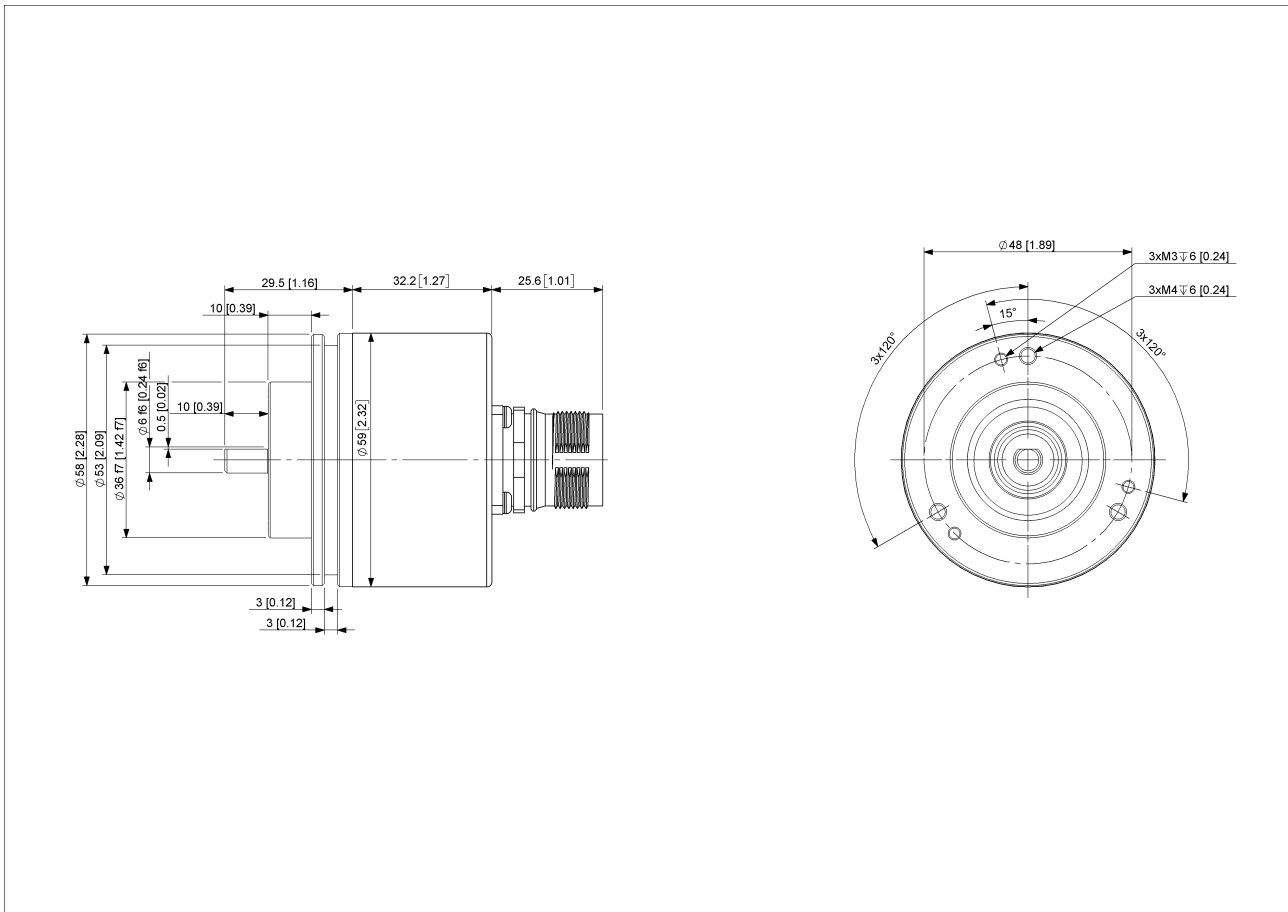
| | |
|-----------|---------|
| /B | 10 |
| Z | 13 |
| /Z | 14 |
| /Error | 15 |
| Shielding | Housing |

Connector-View on Encoder

Diagramme d'impulsions



Rotation sens horaire (Vue côté axe de transmission)



[2D dessin](#)

Accessoires

Connecteurs et câbles

- 5m PVC Cable, 16pin, f
- 1m PVC Cable, 16pin, f
- 2m PVC Cable, 16pin, f
- 10m PVC Cable, 16pin, f

M23, 16pin, Female

More

Accouplements

- Coupling Bellow Type-06-06
- Coupling Bellow Type-06-10
- Coupling Bellow Type-06-08
- Coupling Bellow Type-06-(3/8")
- Coupling Bellow Type-06-(1/4")
- Coupling Jaw Type-06-06
- Coupling Jaw Type-06-10

Data Sheet

Printed at 31-08-2018 16:08



Coupling Jaw Type-06-08
Coupling Jaw Type-06-12
Coupling Jaw Type-06-(1/4")
Coupling Jaw Type-06-(3/8")
Coupling Disc Type-06-06
Coupling Disc Type-06-10
More
Brides d'adaptation et de fixation
Mounting Bracket for Clamping Flange w/ fixtures
L Mounting Bracket w/ screws
Mounting Bracket Spring Loaded f. Clamping Flange
Anneaux de serrage
Clamp Disc w/ Eccentric Hole-4pcs
Clamp Disc w/ Centred Hole-4pcs
Afficheurs
AP21-00 SSI Display
AP21-DA SSI Display (4 dig. + analog o/p)
DiMod-P SSI Display
Modules de Configuration et Dinterface
SSI2USB Adapter DB15 (VA01)

Contact



Contact Us

L'image et le dessin sont à des fins de présentation générale seulement. S'il vous plaît se référer à la section "Télécharger" pour les dessins techniques détaillés. Dimensions en [inch] mm. © FRABA B.V., Tous droits réservés. Nous n'assumons aucune responsabilité pour des inexactitudes techniques ou omissions. Les spécifications sont sujettes à modification sans préavis.