



### IXARC Codeur Rotatif Absolu UCD-SHA1G-2012-L06S-PAL



#### Interface

Interface	SSI preset + incrémental Preset (push-pull)
Impulsions incrémentales en option	1024
Fonctions Manuelles	Complément Preset + via un câble ou connecteur
Temps de Cycle d'Interface	$\geq 25 \mu s$
Number of Preset Cycles	5,100,000
SSI Format	MMMMMMMMMMMMMMMMMMMMMMMMMMMMSSSSSSSSSSSSSS

#### Sorties

Driver de Sortie	SSI (RS422) / Incr. (Push Pull)
Output Incremental	A, B, Z
La phase rectangle compenser	$90^\circ \pm 4.5^\circ$ electrical (Speed > 400RPM)
Output Voltage High Level Push-Pull (HTL)	desc

#### Données électriques

Tension d'Alimentation	4.75 - 30 VDC
Consommation de Courant	Typical 50mA@24V (no load)
Puissance Absorbée	$\leq 1.0 \text{ W}$
Temps de Cycle de démarrage	< 250 ms
Entrée d'Horloge	RS 422, via Optocoupleur
Vitesse d'Horloge	100 kHz - 2 MHz
Protection Inversion de Polarité	Oui
Protection Contre les Courts-Circuits	Oui

# POSITAL

## FRABA



CEM Emission des Interférences	DIN EN 61000-6-4
EMC: Immunité au Bruit	DIN EN 61000-6-2
MTTF	350 years @ 40 °C

### Capteur

Technologie	Magnétique
Résolution Monotour	12 bit
Résolution Multi-tours	20 bit
Multitour Technologie	Auto alimenté compteur d'impulsions magnétiques (pas de batterie, pas de marche)
Précision (INL)	$\pm 0,0878^\circ$ ( $\leq 12$ bits)
Signal de Détection (par Défaut)	Clockwise shaft movement (front view on shaft)
Code	Gray
Impulsions incrémentales	1024

### Spécifications environnementales

Classe de Protection	IP66/IP67
Classe de Protection (Boîtier)	IP66/IP67
Température de Service	-40 °C (-40 °F) - +85 °C (+185 °F)
Humidité	98%, sans condensation

### Données mécaniques

Matière du Boîtier	Acier
Revêtement du Boîtier	Protection Cathodique Contre la Corrosion (> 720 h résistance à la projection d'eau de mer) + peinture liquide
Type de Bride	Bride de serrage, $\varnothing$ 58 mm
Matière Bride	Aluminium
Type d'Arbre	Arbre plein, longueur = 10 mm
Diamètre de l'Arbre	$\varnothing$ 6 mm (0.24")
Matière de l'arbre	Acier inoxydable V2A (1,4305; 303)
Charge Maximale sur l'Arbre	axial 40 N, radial 110 N
Minimum de Vie Mécanique (10 <sup>8</sup> tours avec Fa/Fr)	530 (20 N / 40 N), 185 (40 N / 60 N), 130 (40 N / 80 N), 80 (40 N / 110 N)
Inertie du Rotor	$\leq 30$ gcm <sup>2</sup> [ $\leq 0.17$ oz-in <sup>2</sup> ]
Couple de Frottement	$\leq 5$ Ncm @ 20 °C, (7.1 oz-in @ 68 °F)
Maximum de Vitesse Mécanique	$\leq 3000$ 1/min
Résistance aux Chocs	$\leq 100$ g (demi-sinus 6 ms, EN 60068-2-27)

Data Sheet

Printed at 31-08-2018 16:08

# POSITAL

## FRABA



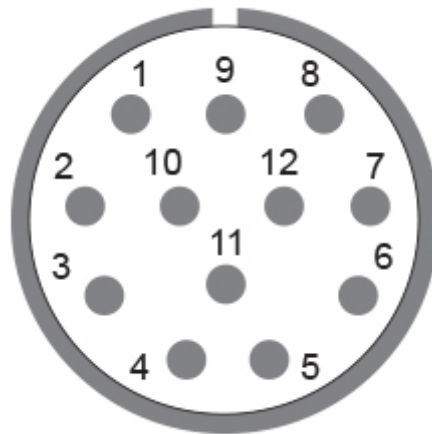
Résistance aux Chocs Permanents	≤ 10 g (16 ms demi-sinus, EN 60068-2-29)
Tenue aux Vibrations	≤ 10 g (10 Hz - 1000 Hz, EN 60068-2-6)
Longueur	41,7 mm (1.64")
Poids	280 g (0.62 lb)

### Raccordement électrique

Orientation de Connexion	Axial
Raccordement	M23, mâle, 12 pôles

### Cycle de vie des produitsInfos

Cycle de vie des produitsInfos	Bien établi
Approval	CE + cULus listed, Industrial Control Equipment



### Plan de connexion

SIGNAL	NUMÉRO DE PIN
Power Supply	11
GND	12
Data+	3
Data-	4
Clock+	2
Clock-	1
DIR	8
Preset	9
A	5
B	7
Z	6

Data Sheet

Printed at 31-08-2018 16:08

# POSITAL

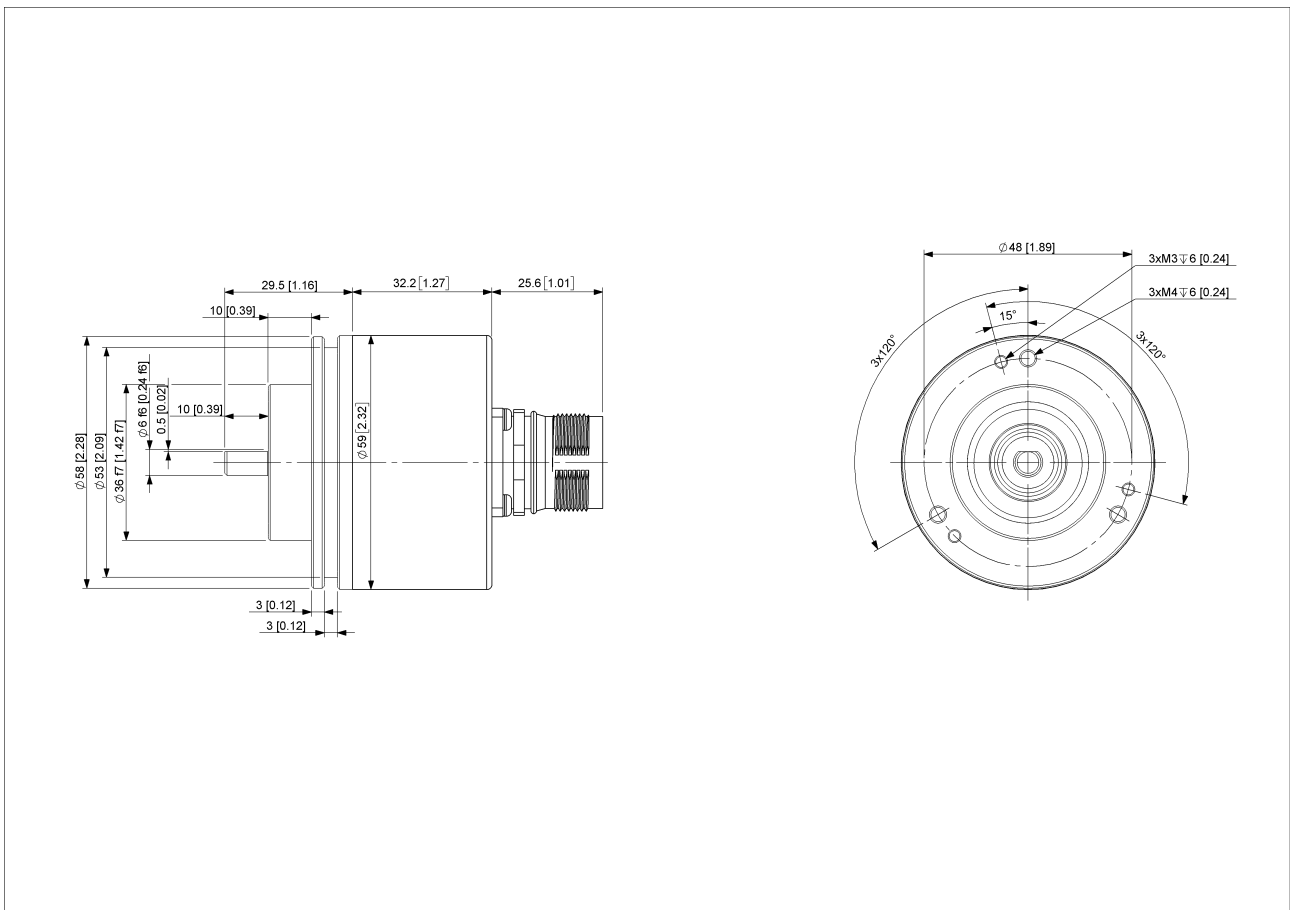
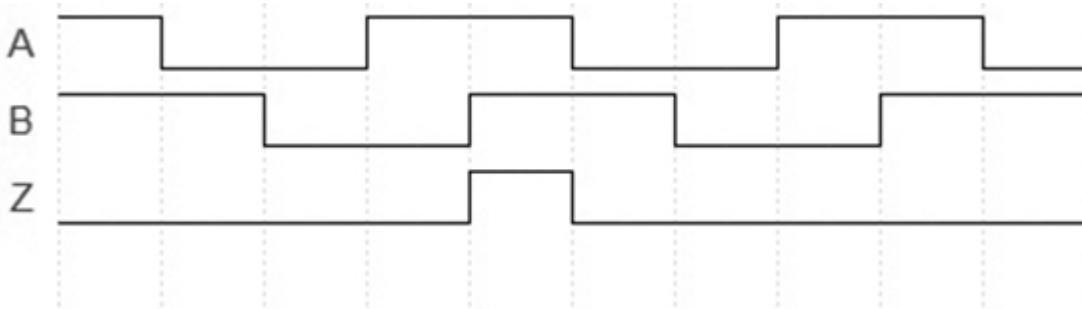
## FRABA



/Error	10
Shielding	Housing

Connector-View on Encoder

### Diagramme d'impulsions



[2D dessin](#)

### Accessoires

Data Sheet  
Printed at 31-08-2018 16:08



### Connecteurs et câbles

10m PVC Cable, 12pin, Clockwise, f  
15m PVC Cable, 12pin, Clockwise, f  
1m PVC Cable, 12pin, Clockwise, f  
20m PVC Cable, 12pin, Clockwise, f  
5m PVC Cable, 12pin, Clockwise, f  
30m PVC Cable, 12pin, Clockwise, f  
2m PVC Cable, 12pin, Clockwise, f  
M23, 12pin Clockwise, Female

More

### Accouplements

Coupling Bellow Type-06-06  
Coupling Bellow Type-06-10  
Coupling Bellow Type-06-08  
Coupling Bellow Type-06-(3/8")  
Coupling Bellow Type-06-(1/4")  
Coupling Jaw Type-06-06  
Coupling Jaw Type-06-10  
Coupling Jaw Type-06-08  
Coupling Jaw Type-06-12  
Coupling Jaw Type-06-(1/4")  
Coupling Jaw Type-06-(3/8")  
Coupling Disc Type-06-06  
Coupling Disc Type-06-10

More

### Brides d'adaptation et de fixation

Mounting Bracket for Clamping Flange w/ fixtures  
L Mounting Bracket w/ screws  
Mounting Bracket Spring Loaded f. Clamping Flange

### Anneaux de serrage

Clamp Disc w/ Eccentric Hole-4pcs  
Clamp Disc w/ Centred Hole-4pcs

### Afficheurs

AP21-00 SSI Display  
AP21-DA SSI Display (4 dig. + analog o/p)  
DiMod-P SSI Display

### Modules de Configuration et Dinterface

SSI2USB Adapter DB15 (VA01)



### Contact



### Contact Us

L'image et le dessin sont à des fins de présentation générale seulement. S'il vous plaît se référer à la section "Télécharger" pour les dessins techniques détaillés. Dimensions en [inch] mm. © FRABA B.V., Tous droits réservés. Nous n'assumons aucune responsabilité pour des inexactitudes techniques ou omissions. Les spécifications sont sujettes à modification sans préavis.