



# POSITAL

## FRABA

### IXARC Codeur Rotatif Absolu UCD-S101B-1212-VSSA-2AW



#### Interface

Interface	SSI avec RAZ
Fonctions de Programmation	Absolute: Resolution, Revolution, Code, Preset
Fonctions Manuelles	Complément Preset + via un câble ou connecteur
Temps de Cycle d'Interface	$\geq 25 \mu\text{s}$
Number of Preset Cycles	5,100,000
SSI Format	MMMMMMMMMMMMSSSSSSSSSSSS00
Video Manual	<a href="#">▶ Watch a simple installation video</a>

#### Sorties

Driver de Sortie	RS422
------------------	-------

#### Données électriques

Tension d'Alimentation	4.5 - 30 VDC
Consommation de Courant	Typique 50 mA
Puissance Absorbée	$\leq 1.0 \text{ W}$
Temps de Cycle de démarrage	$< 1 \text{ s}$
Entrée d'Horloge	RS 422, via Optocoupleur
Vitesse d'Horloge	100 kHz - 2 MHz
Protection Inversion de Polarité	Oui
Protection Contre les Courts-Circuits	Oui
CEM Emission des Interférences	DIN EN 61000-6-4

Data Sheet

Printed at 31-08-2018 12:08



# POSITAL

## FRABA

EMC: Immunité au Bruit	DIN EN 61000-6-2
MTTF	350 years @ 40 °C

### Capteur

Technologie	Magnétique
Résolution Monotour	12 bit
Résolution Multi-tours	12 bit
Multitour Technologie	Auto alimenté compteur d'impulsions magnétiques (pas de batterie, pas de marche)
Précision (INL)	$\pm 0,0878^\circ$ ( $\leq 12$ bits)
Signal de Détection (par Défaut)	Clockwise shaft movement (front view on shaft)
Code	Binaire

### Spécifications environnementales

Classe de Protection	IP65
Classe de Protection (Boîtier)	IP54
Température de Service	-30 °C fixed (-22 °F), -5 °C flexible (+23 °F) - +80 °C (+176 °F)
Humidité	98%, sans condensation

### Données mécaniques

Matière du Boîtier	Acier
Revêtement du Boîtier	Protection Cathodique Contre la Corrosion (> 720 h résistance à la projection d'eau de mer)
Type de Bride	Arbre creux non traversant, $\varnothing$ 36 mm / $\varnothing$ 42 mm
Matière Bride	Aluminium
Type d'Arbre	Arbre creux non traversant, profondeur = 18 mm
Diamètre de l'Arbre	$\varnothing$ 9.52 mm (3/8")
Matière de l'arbre	Acier inoxydable V2A (1,4305; 303)
Couple de Frottement	$\leq 3$ Ncm @ 20 °C (4.2 oz-in @ 68 °F)
Maximum de Vitesse Mécanique	$\leq 12000$ 1/min
Résistance aux Chocs	$\leq 100$ g (demi-sinus 6 ms, EN 60068-2-27)
Résistance aux Chocs Permanents	$\leq 10$ g (16 ms demi-sinus, EN 60068-2-29)
Tenue aux Vibrations	$\leq 10$ g (10 Hz - 1000 Hz, EN 60068-2-6)
Longueur	54,2 mm (2.13")
Poids	255 g (0.56 lb)
Maximum axial / radial désalignement	Statique $\pm 0,3$ mm / $\pm 0,5$ mm; dynamique $\pm 0,1$ mm / $\pm 0,2$ mm

Data Sheet

Printed at 31-08-2018 12:08



# POSITAL

## FRABA

### Raccordement électrique

Orientation de Connexion	Axial
Longueur du câble	2 m [79"]
Section de Fil	0,14 mm <sup>2</sup> / AWG 26
Matière / Type	PVC
Diamètre du Câble	6 mm (0,24 in)
Rayon de Courbure Minimum	46 mm (1.81") fixe, 61 mm (2.4") flexion

### Cycle de vie des produitsInfos

Cycle de vie des produitsInfos	Bien établi
Approval	CE

### Plan de connexion

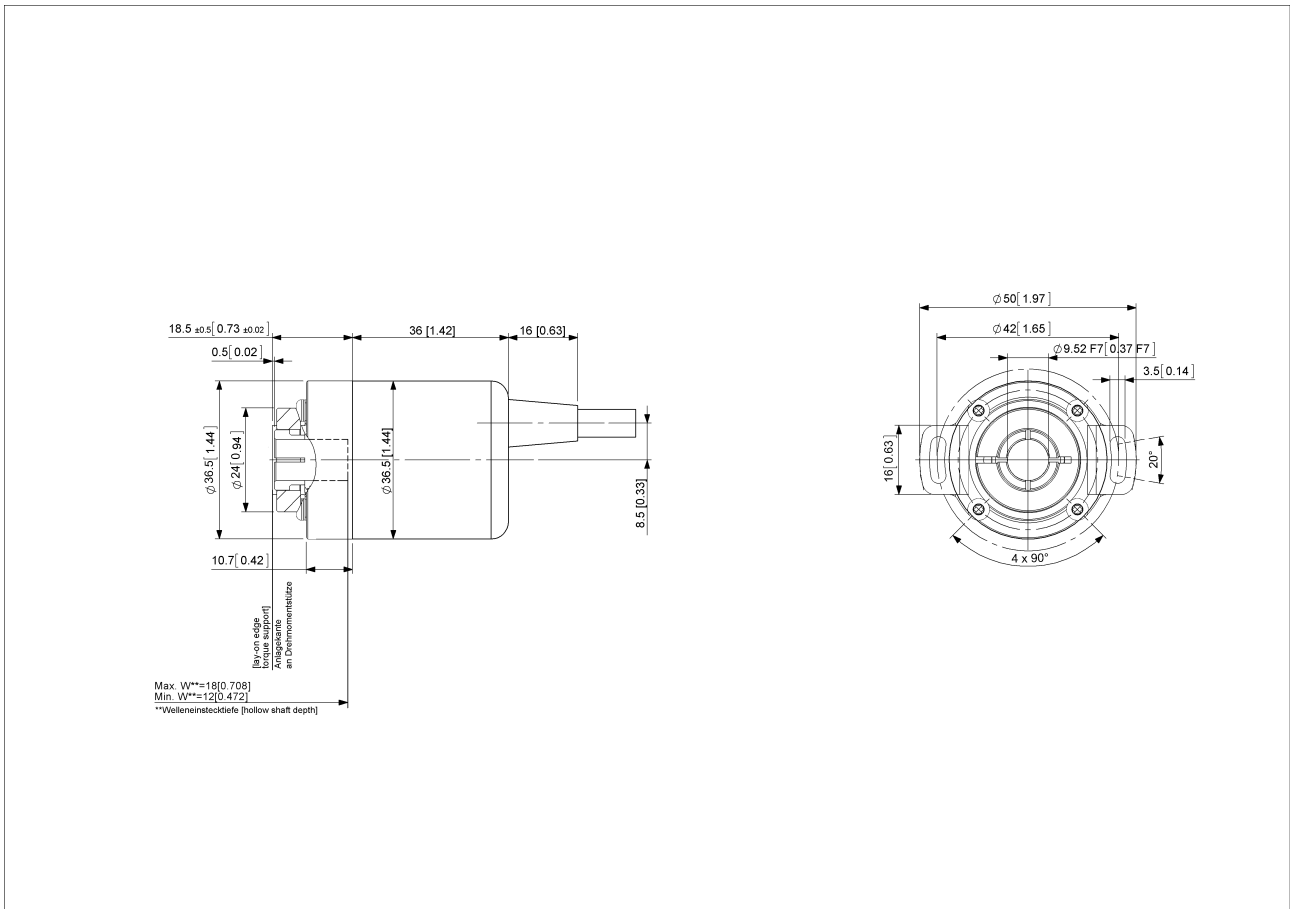
SIGNAL	COULEUR DU CÂBLE
Power Supply	Brun
GND	Blanc
Data+	Gris
Data-	Rose
Clock+	Vert
Clock-	Jaune
Preset	Bleu
DIR	Rouge
Shielding	Bouclier



# POSITAL

---

## FRABA



[2D dessin](#)

### Accessoires

Anneaux de serrage  
Clamping Ring V12  
Afficheurs  
AP21-00 SSI Display  
AP21-DA SSI Display (4 dig. + analog o/p)  
DiMod-P SSI Display  
Modules de Configuration et Dinterface  
SSI2USB Adapter DB15 (VA01)

### Contact

Data Sheet  
Printed at 31-08-2018 12:08



# POSITAL

---

## FRABA



Contact Us

L'image et le dessin sont à des fins de présentation générale seulement. S'il vous plaît se référer à la section "Télécharger" pour les dessins techniques détaillés. Dimensions en [inch] mm. © FRABA B.V., Tous droits réservés. Nous n'assumons aucune responsabilité pour des inexactitudes techniques ou omissions. Les spécifications sont sujettes à modification sans préavis.