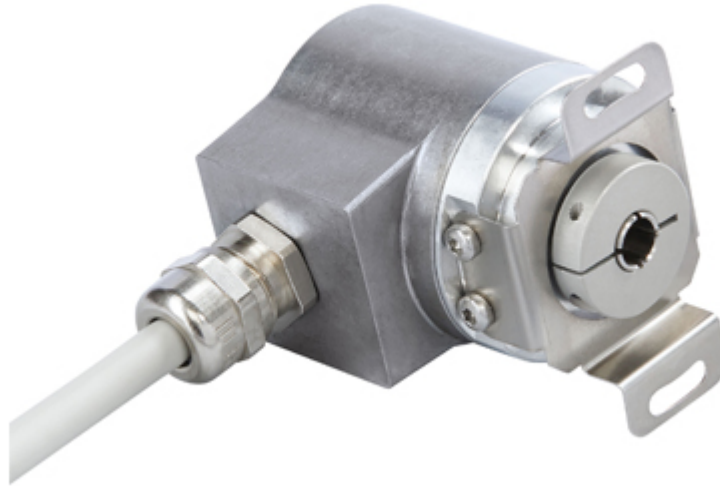




POSITAL

FRABA

IXARC Codeur Rotatif Absolu UCD-S101B-1212-VCB0-CRW



Interface

Interface	SSI avec RAZ
Fonctions de Programmation	Absolute: Resolution, Revolution, Code, Preset
Fonctions Manuelles	Complément Preset + via un câble ou connecteur
Temps de Cycle d'Interface	$\geq 25 \mu\text{s}$
Number of Preset Cycles	5,100,000
SSI Format	MMMMMMMMMMMMSSSSSSSSSSSS00
Video Manual	▶ Watch a simple installation video

Sorties

Driver de Sortie	RS422
------------------	-------

Données électriques

Tension d'Alimentation	4.5 - 30 VDC
Consommation de Courant	Typique 50 mA
Puissance Absorbée	$\leq 1.0 \text{ W}$
Temps de Cycle de démarrage	$< 1 \text{ s}$
Entrée d'Horloge	RS 422, via Optocoupleur
Vitesse d'Horloge	100 kHz - 2 MHz
Protection Inversion de Polarité	Oui
Protection Contre les Courts-Circuits	Oui
CEM Emission des Interférences	DIN EN 61000-6-4

Data Sheet

Printed at 31-08-2018 12:08



POSITAL

FRABA

EMC: Immunité au Bruit	DIN EN 61000-6-2
MTTF	350 years @ 40 °C

Capteur

Technologie	Magnétique
Résolution Monotour	12 bit
Résolution Multi-tours	12 bit
Multitour Technologie	Auto alimenté compteur d'impulsions magnétiques (pas de batterie, pas de marche)
Précision (INL)	$\pm 0,0878^\circ$ (≤ 12 bits)
Signal de Détection (par Défaut)	Clockwise shaft movement (front view on shaft)
Code	Binaire

Spécifications environnementales

Classe de Protection	IP65
Classe de Protection (Boîtier)	IP65
Température de Service	-30 °C fixed (-22 °F), -5 °C flexible (+23 °F) - +80 °C (+176 °F)
Humidité	98%, sans condensation

Données mécaniques

Matière du Boîtier	Acier
Revêtement du Boîtier	Protection Cathodique Contre la Corrosion (> 720 h résistance à la projection d'eau de mer)
Type de Bride	Arbre creux non traversant, \varnothing 36 mm / \varnothing 42 mm
Matière Bride	Aluminium
Type d'Arbre	Arbre creux non traversant, profondeur = 18 mm
Diamètre de l'Arbre	\varnothing 12 mm (0.47")
Matière de l'arbre	Acier inoxydable V2A (1,4305; 303)
Couple de Frottement	≤ 3 Ncm @ 20 °C (4.2 oz-in @ 68 °F)
Maximum de Vitesse Mécanique	≤ 12000 1/min
Résistance aux Chocs	≤ 100 g (demi-sinus 6 ms, EN 60068-2-27)
Résistance aux Chocs Permanents	≤ 10 g (16 ms demi-sinus, EN 60068-2-29)
Tenue aux Vibrations	≤ 10 g (10 Hz - 1000 Hz, EN 60068-2-6)
Longueur	50,2 mm (1.98")
Poids	240 g (0.53 lb)
Maximum axial / radial désalignement	Statique $\pm 0,3$ mm / $\pm 0,5$ mm; dynamique $\pm 0,1$ mm / $\pm 0,2$ mm

Data Sheet

Printed at 31-08-2018 12:08



POSITAL

FRABA

Raccordement électrique

Orientation de Connexion	Radial
Longueur du câble	1 m [39"]
Section de Fil	0,14 mm ² / AWG 26
Matière / Type	PVC
Diamètre du Câble	6 mm (0,24 in)
Rayon de Courbure Minimum	46 mm (1.81") fixe, 61 mm (2.4") flexion

Cycle de vie des produitsInfos

Cycle de vie des produitsInfos	Bien établi
Approval	CE + cULus listed, Industrial Control Equipment

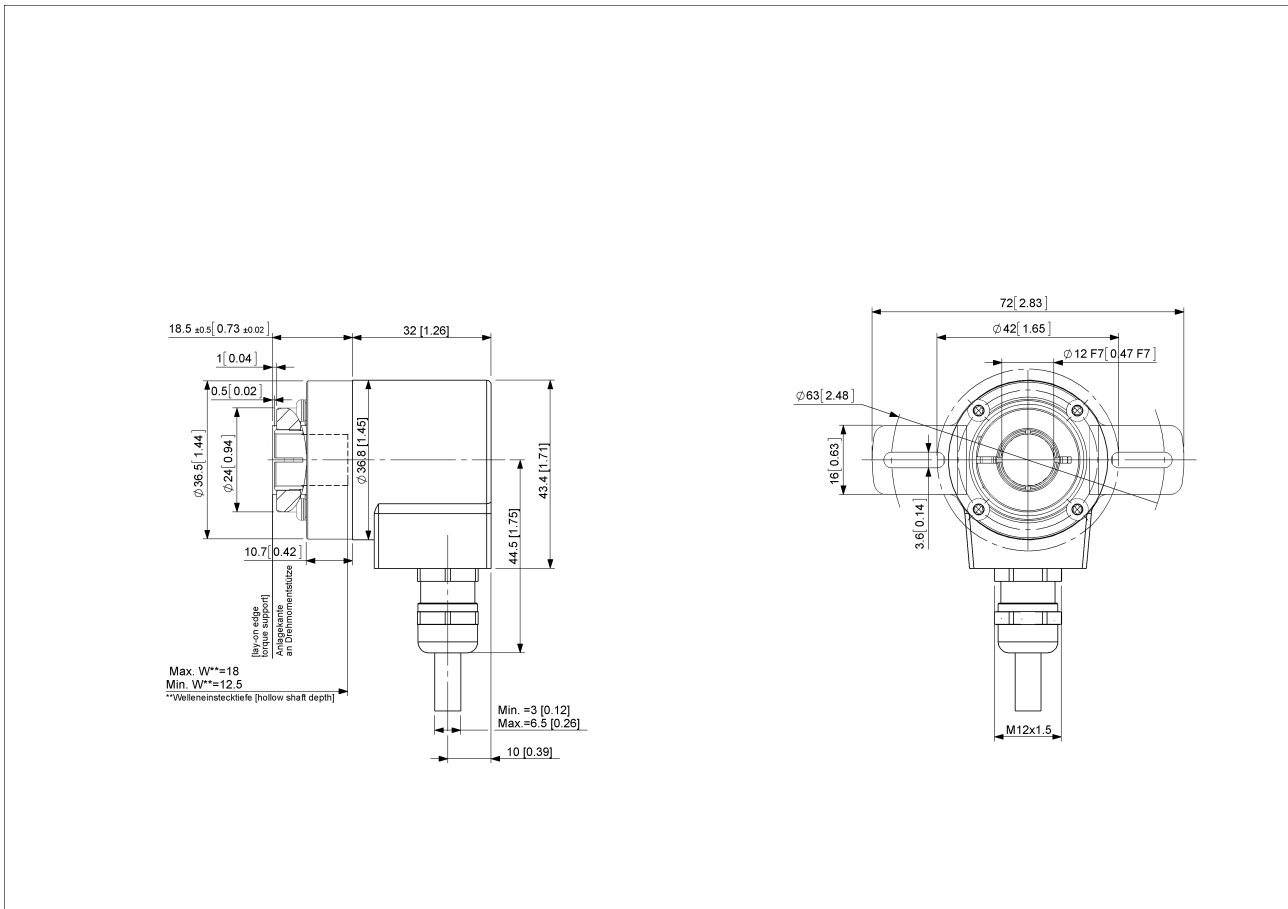
Plan de connexion

SIGNAL	COULEUR DU CÂBLE
Power Supply	Brun
GND	Blanc
Data+	Gris
Data-	Rose
Clock+	Vert
Clock-	Jaune
Preset	Bleu
DIR	Rouge
Shielding	Bouclier



POSITAL

FRABA



[2D dessin](#)

Accessoires

- Anneaux de serrage
- Clamping Ring V12
- Afficheurs
- AP21-00 SSI Display
- AP21-DA SSI Display (4 dig. + analog o/p)
- DiMod-P SSI Display
- Modules de Configuration et Dinterface
- SSI2USB Adapter DB15 (VA01)

Contact



POSITAL

FRABA



Contact Us

L'image et le dessin sont à des fins de présentation générale seulement. S'il vous plaît se référer à la section "Télécharger" pour les dessins techniques détaillés. Dimensions en [inch] mm. © FRABA B.V., Tous droits réservés. Nous n'assumons aucune responsabilité pour des inexactitudes techniques ou omissions. Les spécifications sont sujettes à modification sans préavis.

Data Sheet

Printed at 31-08-2018 12:08