



POSITAL

FRABA

IXARC Drehgeber

UCD-S101B-0016-Y06S-PRQ



Schnittstelle

Schnittstelle	SSI Preset
Programmierfunktionen	Absolut: Auflösung, Umdrehungen, Code, Preset
Manuelle Funktionen	Presetwert + Komplement via Kabel oder Steckverbinder
Schnittstellen Zykluszeit	$\geq 25 \mu\text{s}$
Number of Preset Cycles	5,100,000
SSI Format	SSSSSSSSSSSSSS00
Video Manual	▶ Watch a simple installation video

Ausgänge

Ausgangstreiber	RS422
-----------------	-------

Elektrische Daten

Versorgungsspannung	4.5 - 30 VDC
Stromaufnahme	Typisch 50 mA
Leistungsaufnahme	$\leq 1.0 \text{ W}$
Einschaltzeit	$< 1 \text{ s}$
Takteingang	RS 422, via Optokoppler
Taktfrequenz	100 kHz - 2 MHz
Verpolungsschutz	Ja
Kurzschluss-Schutz	Ja

Data Sheet

Printed at 24-08-2018 12:08



POSITAL

FRABA

EMC: Störaussendung	DIN EN 61000-6-4
EMV: Störfestigkeit	DIN EN 61000-6-2
MTTF	500 years @ 40 °C

Sensor

Technologie	Magnetisch
Auflösung Singleturn	16 bit
Genauigkeit (INL)	$\pm 0,0878^\circ$ (≤ 12 Bit)
Lesesignal (Default)	Wellendrehung im Uhrzeigersinn (Frontansicht auf Welle)
Code	Binär

Umgebungsbedingungen

Schutzart (Welle)	IP66/IP67
Schutzart (Gehäuse)	IP66/IP67
Betriebstemperatur	-40 °C (-40 °F) - +85 °C (+185 °F)
Luftfeuchtigkeit	98%, ohne Betauung

Mechanische Daten

Material Gehäuse	Stahl
Beschichtung des Gehäuses	Kathodischer Korrosionsschutz (>720 h Salznebeltest) + nasslackiert
Flansch	Synchroflansch, \varnothing 58 mm
Material Flansch	Aluminium
Wellentyp	Vollwelle, Länge = 10 mm
Wellendurchmesser	\varnothing 6 mm (0.24")
Material Welle	Edelstahl V2A (1,4305; 303)
Max. Wellenbelastung	axial 40 N, radial 110 N
Minimale Mechanische Lebensdauer (10 ⁸ Umdrehungen bei Fa / Fr)	400 (20 N / 40 N)
Rotorträgheit	$\leq 30 \text{ gcm}^2$ [$\leq 0.17 \text{ oz-in}^2$]
Reibmoment	$\leq 5 \text{ Ncm}$ @ 20 °C, (7.1 oz-in @ 68 °F)
Max. Zulässige Mechanische Drehzahl	$\leq 3000 \text{ 1/min}$
Schockfestigkeit	$\leq 100 \text{ g}$ (Halbsinus 6 ms, EN 60068-2-27)
Dauerschock	$\leq 10 \text{ g}$ (Halbsinus 16 ms, EN 60068-2-29)
Vibrationsfestigkeit	$\leq 10 \text{ g}$ (10 Hz - 1000 Hz, EN 60068-2-6)
Länge	56,7 mm (2.23")
Gewicht	275 g (0.61 lb)

Data Sheet

Printed at 24-08-2018 12:08



POSITAL

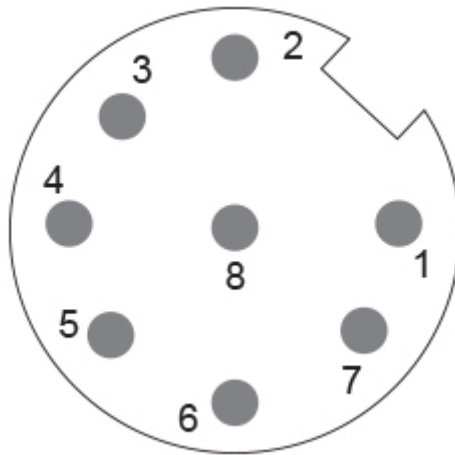
FRABA

Elektrischer Anschluss

Verbindungsausrichtung	Radial
Anschluss	M12, Stecker, 8-polig, A-kodiert

Lebenszyklus

Lebenszyklus	Bewährt
Approval	CE + cULus gelistet, Industriesteuerungs-Ausrüstung



Anschlussplan

SIGNAL	PIN-NUMMER
Power Supply	2
GND	1
Data+	5
Data-	6
Clock+	3
Clock-	4
Preset	7
DIR	8
Shielding	Connector Housing

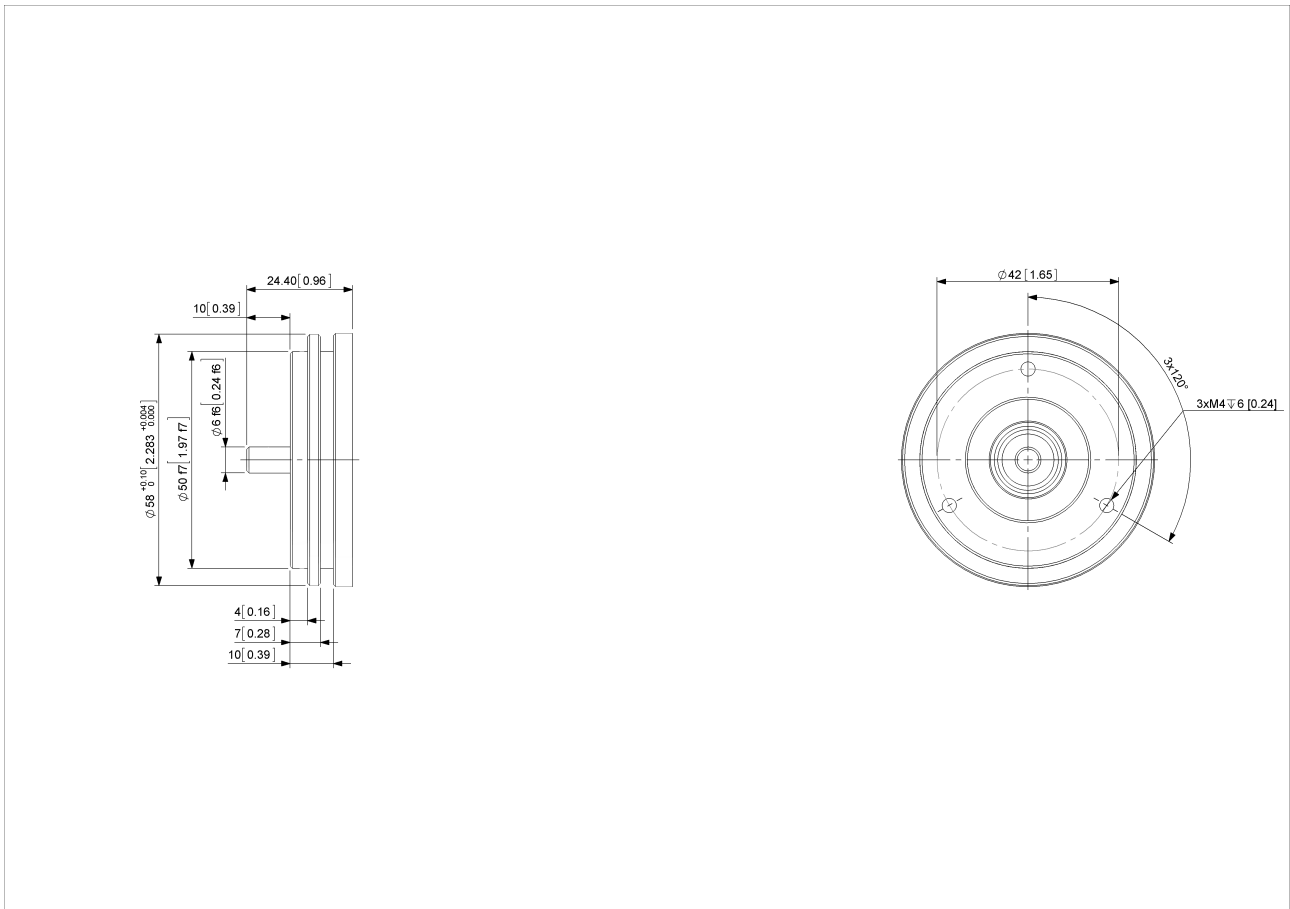
Connector-View on Encoder
Drehung im Uhrzeigersinn (Sicht auf Welle)

Maßzeichnung



POSITAL

FRABA



[2D Zeichnung](#)

Zubehör

Steckverbinder & Kabel

5m PUR Kabel, 8-polig, A-codiert, weibl.

10m PUR Kabel, 8-polig, A-codiert, weibl.

2m PUR Kabel, 8-polig, A-codiert, weibl.

10m PUR Kabel, 8-polig, A-codiert, weibl.

M12, 8-polig A-codiert, weiblich

More

Kupplungen

Coupling Bellow Type-06-06

Coupling Bellow Type-06-10

Coupling Bellow Type-06-08

Coupling Bellow Type-06-(3/8")

Coupling Bellow Type-06-(1/4")

Coupling Jaw Type-06-06

Coupling Jaw Type-06-10

Data Sheet

Printed at 24-08-2018 12:08



POSITAL

FRABA

Coupling Jaw Type-06-08
Coupling Jaw Type-06-12
Coupling Jaw Type-06-(1/4")
Coupling Jaw Type-06-(3/8")
Coupling Disc Type-06-06
Coupling Disc Type-06-10
More
Adapterflansche
Mounting Bracket for Synchro Flange w/ fixtures
Klemmringe
Clamp Disc w/ Eccentric Hole-4pcs
Clamp Disc w/ Centred Hole-4pcs
Anzeigenmodule
AP21-00 SSI Display
AP21-DA SSI Display (4 dig. + analog o/p)
DiMod-P SSI Display
Konfiguration/ Schnittstellen Zubehör
SSI2USB Adapter DB15 (VA01)

Kontakt



Contact Us

Diese Fotos und Zeichnungen sind nur zu allgemeinen Präsentationen gedacht. Bitte beachten Sie den „Download“-Bereich für detaillierte technische Zeichnungen. Alle Maße in mm [inch]. © FRABA B.V., Alle Rechte vorbehalten. Wir übernehmen keine Verantwortung für technische Ungenauigkeiten oder Auslassungen. Spezifikationen können sich ohne vorherige Ankündigung ändern.

Data Sheet
Printed at 24-08-2018 12:08