

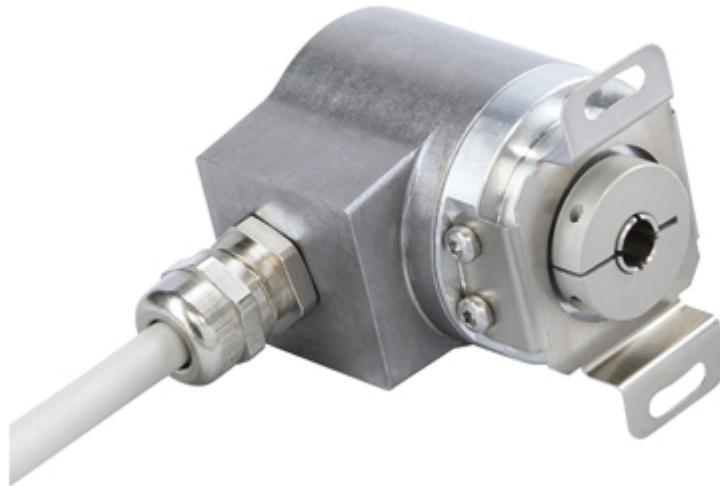


# POSITAL

## FRABA

### IXARC Drehgeber

UCD-S101B-0016-V6S0-ARW



#### Schnittstelle

Schnittstelle	SSI Preset
Programmierfunktionen	Absolut: Auflösung, Umdrehungen, Code, Preset
Manuelle Funktionen	Presetwert + Komplement via Kabel oder Steckverbinder
Schnittstellen Zykluszeit	$\geq 25 \mu\text{s}$
Number of Preset Cycles	5,100,000
SSI Format	SSSSSSSSSSSSSS00
Video Manual	<a href="#">▶ Watch a simple installation video</a>

#### Ausgänge

Ausgangstreiber	RS422
-----------------	-------

#### Elektrische Daten

Versorgungsspannung	4.5 - 30 VDC
Stromaufnahme	Typisch 50 mA
Leistungsaufnahme	$\leq 1.0 \text{ W}$
Einschaltzeit	$< 1 \text{ s}$
Takteingang	RS 422, via Optokoppler
Taktfrequenz	100 kHz - 2 MHz
Verpolungsschutz	Ja
Kurzschluss-Schutz	Ja

Data Sheet

Printed at 24-08-2018 11:08



# POSITAL

## FRABA

EMC: Störaussendung	DIN EN 61000-6-4
EMV: Störfestigkeit	DIN EN 61000-6-2
MTTF	500 years @ 40 °C

### Sensor

Technologie	Magnetisch
Auflösung Singleturn	16 bit
Genauigkeit (INL)	$\pm 0,0878^\circ$ ( $\leq 12$ Bit)
Lesesignal (Default)	Wellendrehung im Uhrzeigersinn (Frontansicht auf Welle)
Code	Binär

### Umgebungsbedingungen

Schutzart (Welle)	IP65
Schutzart (Gehäuse)	IP65
Betriebstemperatur	-30 °C fixed (-22 °F), -5 °C flexible (+23 °F) - +80 °C (+176 °F)
Luftfeuchtigkeit	98%, ohne Betauung

### Mechanische Daten

Material Gehäuse	Stahl
Beschichtung des Gehäuses	Kathodischer Korrosionsschutz (>720 h Salznebeltest)
Flansch	Sackloch-Hohlwelle, $\varnothing$ 36 mm / $\varnothing$ 42 mm
Material Flansch	Aluminium
Wellentyp	Sackloch-Hohlwelle, Tiefe = 18 mm
Wellendurchmesser	$\varnothing$ 6 mm (0.24")
Material Welle	Edelstahl V2A (1,4305; 303)
Reibmoment	$\leq 3$ Ncm @ 20 °C (4.2 oz-in @ 68 °F)
Max. Zulässige Mechanische Drehzahl	$\leq 12000$ 1/min
Schockfestigkeit	$\leq 100$ g (Halbsinus 6 ms, EN 60068-2-27)
Dauerschock	$\leq 10$ g (Halbsinus 16 ms, EN 60068-2-29)
Vibrationsfestigkeit	$\leq 10$ g (10 Hz - 1000 Hz, EN 60068-2-6)
Länge	50,2 mm (1.98")
Gewicht	540 g (1.19 lb)
Maximale axial / radial Fehlausrichtung	Statisch $\pm 0,3$ mm / $\pm 0,5$ mm; dynamisch $\pm 0,1$ mm / $\pm 0,2$ mm

Data Sheet

Printed at 24-08-2018 11:08



# POSITAL

## FRABA

### Elektrischer Anschluss

Verbindungsausrichtung	Radial
Kabellänge	10 m [394"]
Leiterquerschnitt	0,14 mm <sup>2</sup> / AWG 26
Material / Art	PVC
Kabeldurchmesser	6 mm (0,24 in)
Minimaler Biegeradius	46 mm (1.81") fest verlegt, 61 mm (2.4") flexibel verlegt

### Lebenszyklus

Lebenszyklus	Bewährt
Approval	CE + cULus gelistet, Industriesteuerungs-Ausrüstung

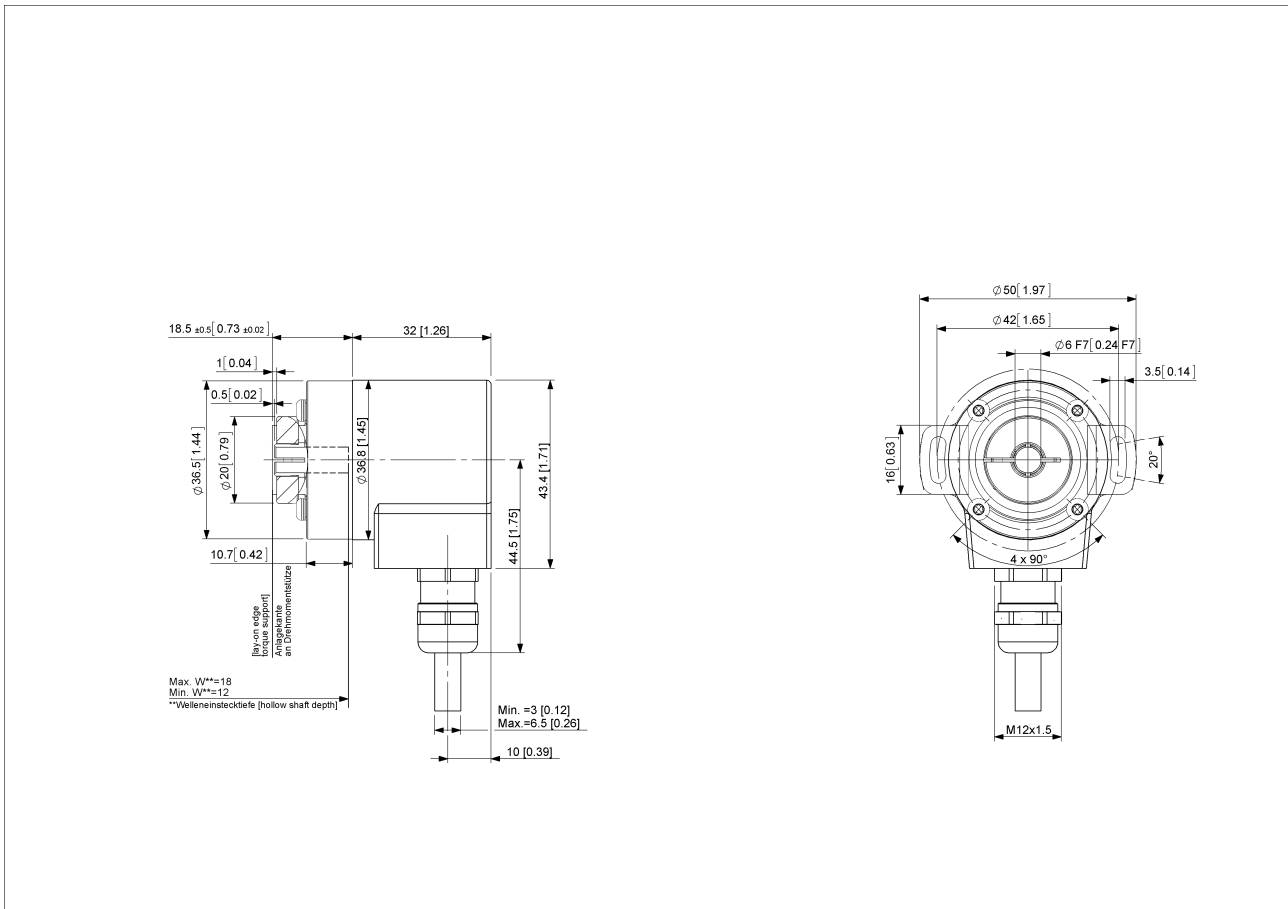
### Anschlussplan

SIGNAL	KABELFARBE
Power Supply	Braun
GND	Weiß
Data+	Grau
Data-	Rosa
Clock+	Grün
Clock-	Gelb
Preset	Blau
DIR	Rot
Shielding	Abschirmung



# POSITAL

## FRABA



### [2D Zeichnung](#)

### Zubehör

- Klemmringe
- Clamping Ring V06
- Anzeigenmodule
- AP21-00 SSI Display
- AP21-DA SSI Display (4 dig. + analog o/p)
- DiMod-P SSI Display
- Konfiguration/ Schnittstellen Zubehör
- SSI2USB Adapter DB15 (VA01)

### Kontakt



# POSITAL

---

## FRABA



Contact Us

Diese Fotos und Zeichnungen sind nur zu allgemeinen Präsentationen gedacht. Bitte beachten Sie den „Download“-Bereich für detaillierte technische Zeichnungen. Alle Maße in mm [inch]. © FRABA B.V., Alle Rechte vorbehalten. Wir übernehmen keine Verantwortung für technische Ungenauigkeiten oder Auslassungen. Spezifikationen können sich ohne vorherige Ankündigung ändern.