



# POSITAL

## FRABA

### IXARC Codeur Rotatif Absolu

### UCD-S101B-0016-RA10-PRQ



#### Interface

|                            |   |
|----------------------------|---|
| Interface                  | SSI avec RAZ  |
| Fonctions de Programmation | Absolute: Resolution, Revolution, Code, Preset      |
| Fonctions Manuelles        | Complément Preset + via un câble ou connecteur      |
| Temps de Cycle d'Interface | $\geq 25 \mu\text{s}$                               |
| Number of Preset Cycles    | 5,100,000   |
| SSI Format                 | SSSSSSSSSSSSSS00                                    |
| Video Manual               | <a href="#">▶ Watch a simple installation video</a> |

#### Sorties

|                  |       |
|------------------|-------|
| Driver de Sortie | RS422 |
|------------------|-------|

#### Données électriques

|                                       |                          |
|---------------------------------------|--------------------------|
| Tension d'Alimentation                | 4.5 - 30 VDC             |
| Consommation de Courant               | Typique 50 mA            |
| Puissance Absorbée                    | $\leq 1.0 \text{ W}$     |
| Temps de Cycle de démarrage           | $< 1 \text{ s}$          |
| Entrée d'Horloge                      | RS 422, via Optocoupleur |
| Vitesse d'Horloge                     | 100 kHz - 2 MHz          |
| Protection Inversion de Polarité      | Oui                      |
| Protection Contre les Courts-Circuits | Oui                      |
| CEM Emission des Interférences        | DIN EN 61000-6-4         |

Data Sheet

Printed at 31-08-2018 12:08



# POSITAL

## FRABA

|                        |                   |
|------------------------|-------------------|
| EMC: Immunité au Bruit | DIN EN 61000-6-2  |
| MTTF                   | 500 years @ 40 °C |

### Capteur

|                                  |  |
|----------------------------------|--|
| Technologie                      | Magnétique                                     |
| Résolution Monotour              | 16 bit   |
| Précision (INL)                  | $\pm 0,0878^\circ$ ( $\leq 12$ bits)           |
| Signal de Détection (par Défaut) | Clockwise shaft movement (front view on shaft) |
| Code                             | Binaire  |

### Spécifications environnementales

|                                |                                    |
|--------------------------------|------------------------------------|
| Classe de Protection           | IP65                               |
| Classe de Protection (Boîtier) | IP65                               |
| Température de Service         | -40 °C (-40 °F) - +85 °C (+185 °F) |
| Humidité                       | 98%, sans condensation             |

### Données mécaniques

|   |   |
|---|---|
| Matière du Boîtier  | Acier   |
| Revêtement du Boîtier                                       | Protection Cathodique Contre la Corrosion (> 720 h résistance à la projection d'eau de mer) |
| Type de Bride   | Bride synchro, $\varnothing$ 36 mm  |
| Matière Bride   | Aluminium   |
| Type d'Arbre  | Arbre plein, longueur = 11.5 mm   |
| Diamètre de l'Arbre   | $\varnothing$ 6 mm (0.24")  |
| Matière de l'arbre  | Acier inoxydable V2A (1,4305; 303)  |
| Charge Maximale sur l'Arbre                                 | axial 40 N, radial 110 N  |
| Minimum de Vie Mécanique (10 <sup>8</sup> tours avec Fa/Fr) | 40 (20 N / 40 N), 14 (40 N / 60 N), 10 (40 N / 80 N), 6 (40 N / 110 N)                      |
| Couple de Frottement  | $\leq 3$ Ncm @ 20 °C (4.2 oz-in @ 68 °F)  |
| Maximum de Vitesse Mécanique                                | $\leq 12000$ 1/min  |
| Résistance aux Chocs  | $\leq 100$ g (demi-sinus 6 ms, EN 60068-2-27)   |
| Résistance aux Chocs Permanents                             | $\leq 10$ g (16 ms demi-sinus, EN 60068-2-29)   |
| Tenue aux Vibrations  | $\leq 10$ g (10 Hz - 1000 Hz, EN 60068-2-6)   |
| Longueur  | 39 mm (1.54")   |
| Poids   | 140 g (0.31 lb)   |
| Maximum axial / radial désalignement                        | Statique $\pm 0,3$ mm / $\pm 0,5$ mm; dynamique $\pm 0,1$ mm / $\pm 0,2$ mm                 |

Data Sheet

Printed at 31-08-2018 12:08



# POSITAL

## FRABA

### Raccordement électrique

|                          |                            |
|--------------------------|----------------------------|
| Orientation de Connexion | Radial                     |
| Raccordement             | M12, mâle, 8 pôles, a-codé |

### Cycle de vie des produitsInfos

|                                |   |
|--------------------------------|---|
| Cycle de vie des produitsInfos | Bien établi                                     |
| Approval                       | CE + cULus listed, Industrial Control Equipment |



### Plan de connexion

| SIGNAL       | NUMÉRO DE PIN     |
|--------------|-------------------|
| Power Supply | 2                 |
| GND          | 1                 |
| Data+        | 5                 |
| Data-        | 6                 |
| Clock+       | 3                 |
| Clock-       | 4                 |
| Preset       | 7                 |
| DIR          | 8                 |
| Shielding    | Connector Housing |

Connector-View on Encoder

Rotation sens horaire (Vue côté axe de transmission)

Data Sheet

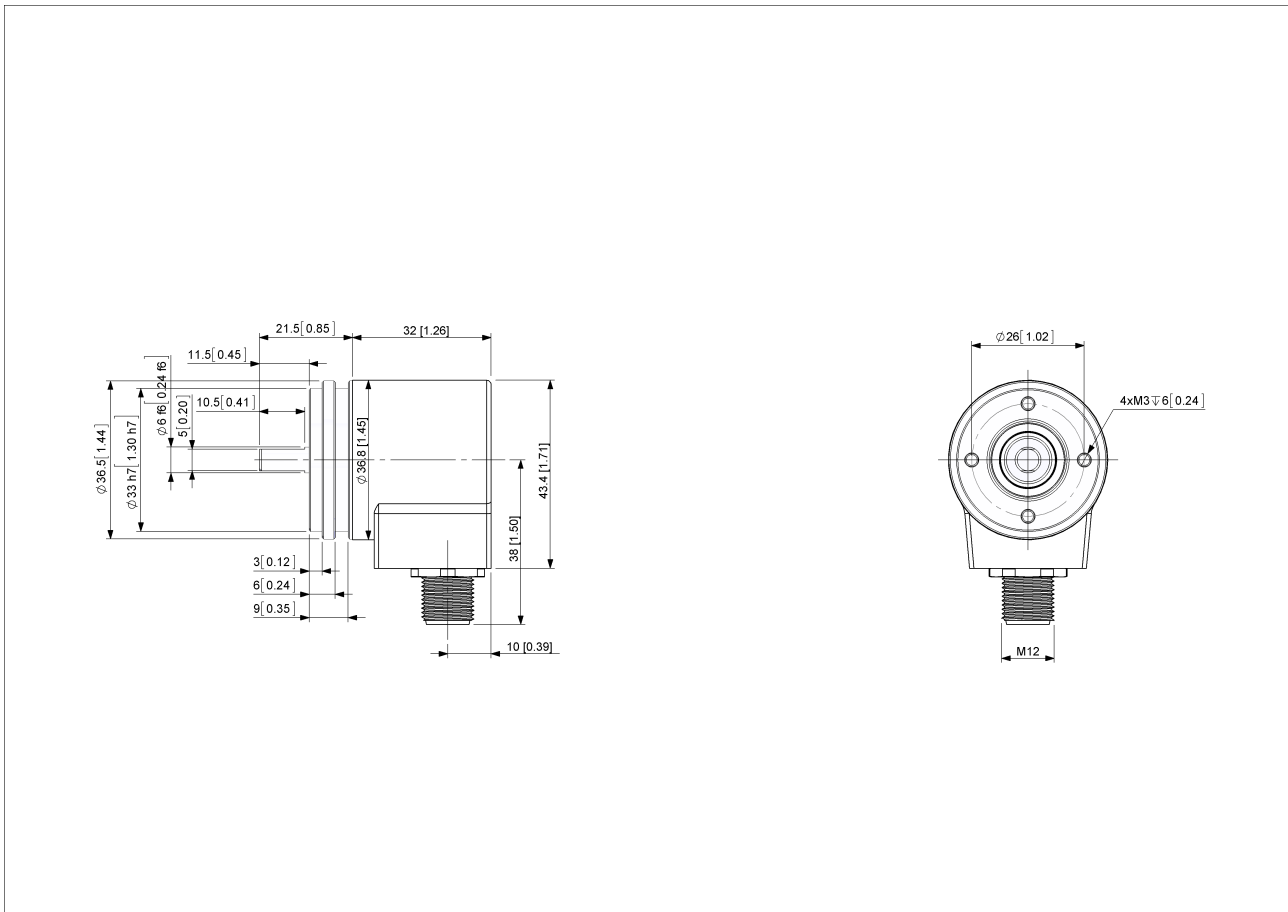
Printed at 31-08-2018 12:08



# POSITAL

---

## FRABA



[2D dessin](#)

### Accessoires

#### Connecteurs et câbles

5m PUR Cable, 8pin, A-Coded, f  
10m PUR Cable, 8pin, A-Coded, f  
2m PUR Cable, 8pin, A-Coded, f  
10m PUR Cable, 8pin, A-Coded, f  
M12, 8pin A-Coded, Female

More

#### Accouplements

Coupling Bellow Type-06-06  
Coupling Bellow Type-06-10  
Coupling Bellow Type-06-08  
Coupling Bellow Type-06-(3/8")  
Coupling Bellow Type-06-(1/4")  
Coupling Jaw Type-06-06  
Coupling Jaw Type-06-10

Data Sheet

Printed at 31-08-2018 12:08



# POSITAL

---

## FRABA

Coupling Jaw Type-06-08  
Coupling Jaw Type-06-12  
Coupling Jaw Type-06-(1/4")  
Coupling Jaw Type-06-(3/8")  
Coupling Disc Type-06-06  
Coupling Disc Type-06-10  
More  
Anneaux de serrage  
Clamp Disc w/ Eccentric Hole-4pcs  
Clamp Disc w/ Centred Hole-4pcs  
Afficheurs  
AP21-00 SSI Display  
AP21-DA SSI Display (4 dig. + analog o/p)  
DiMod-P SSI Display  
Modules de Configuration et Dinterface  
SSI2USB Adapter DB15 (VA01)

### Contact



Contact Us

L'image et le dessin sont à des fins de présentation générale seulement. S'il vous plaît se référer à la section "Télécharger" pour les dessins techniques détaillés. Dimensions en [inch] mm. © FRABA B.V., Tous droits réservés. Nous n'assumons aucune responsabilité pour des inexactitudes techniques ou omissions. Les spécifications sont sujettes à modification sans préavis.