



POSITAL

FRABA

IXARC Drehgeber

UCD-EIB1B-1213-HAPS-PRM



Schnittstelle

Schnittstelle	PROFINET
Profil	Profidrive Profil 4.x, Encoder Profil 4.x
Diagnose	Speicher
Programmierfunktionen	Auflösung, Zeitbasis und Filter für Geschwindigkeit, Preset, Zählrichtung, IP-Adresse
Ausstattung	Boot-Loader, Round Axis, Flashing LEDs
Übertragungsrate	10 / 100 Mbit
Schnittstellen Zykluszeit	≥ 1 ms

Ausgänge

Ausgangstreiber	Ethernet
-----------------	----------

Elektrische Daten

Versorgungsspannung	10 - 30 VDC
Stromaufnahme	≤ 230 mA @ 10 V DC, ≤ 100 mA @ 24 V DC
Leistungsaufnahme	≤ 2,5 W
Einschaltzeit	< 250 ms
Verpolungsschutz	Ja
Kurzschluss-Schutz	Ja
EMC: Störaussendung	DIN EN 61000-6-4
EMV: Störfestigkeit	DIN EN 61000-6-2

Data Sheet

Printed at 24-08-2018 10:08



POSITAL

FRABA

MTTF	65 Jahre @ 40 °C
Sensor	
Technologie	Magnetisch
Auflösung Singleturn	13 bit
Auflösung Multiturn	12 bit
Multiturn-Technologie	Energieautarker Impulszähler (Ohne Batterie, ohne Getriebe)
Genauigkeit (INL)	$\pm 0,0878^\circ$ (≤ 12 Bit)
Code	Binär
Umgebungsbedingungen	
Schutzart (Welle)	IP66/IP67
Schutzart (Gehäuse)	IP66/IP67
Betriebstemperatur	-40 °C (-40 °F) - +85 °C (+185 °F)
Lagertemperatur	-40 °C (-40 °F) - +85 °C (+185 °F)
Luftfeuchtigkeit	98%, ohne Betauung
Mechanische Daten	
Material Gehäuse	Stahl
Beschichtung des Gehäuses	Kathodischer Korrosionsschutz (>720 h Salznebeltest) + nasslackiert
Flansch	Sackloch-Hohlwelle, \varnothing 58 mm
Material Flansch	Aluminium
Wellentyp	Blind Hollow, Depth = 28 mm
Wellendurchmesser	\varnothing 10 mm (0.39")
Material Welle	Edelstahl V2A (1,4305; 303)
Rotorträgheit	≤ 30 gcm ² [≤ 0.17 oz-in ²]
Reibmoment	≤ 5 Ncm @ 20 °C, (7.1 oz-in @ 68 °F)
Max. Zulässige Mechanische Drehzahl	≤ 3000 1/min
Schockfestigkeit	≤ 100 g (Halbsinus 6 ms, EN 60068-2-27)
Dauerschock	≤ 10 g (Halbsinus 16 ms, EN 60068-2-29)
Vibrationsfestigkeit	≤ 10 g (10 Hz - 1000 Hz, EN 60068-2-6)
Länge	87,5 mm (3.44")
Gewicht	395 g (0.87 lb)
Maximale axial / radial Fehlausrichtung	Statisch $\pm 0,3$ mm / $\pm 0,5$ mm; dynamisch $\pm 0,1$ mm / $\pm 0,2$ mm

Data Sheet

Printed at 24-08-2018 10:08



POSITAL

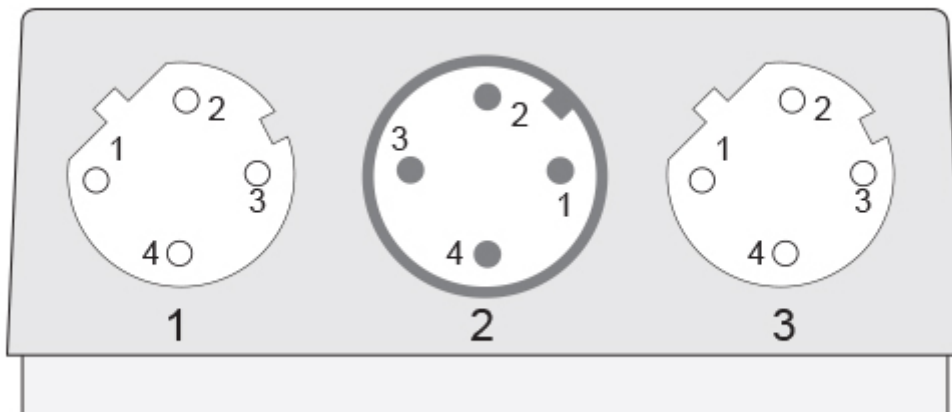
FRABA

Elektrischer Anschluss

Verbindungsausrichtung	Radial
Stecker 1	M12, Buchse, 4-polig, D-kodiert
Stecker 2	M12, Stecker, 4-polig, A-kodiert
Stecker 3	M12, Buchse, 4-polig, D-kodiert

Lebenszyklus

Lebenszyklus	Bewährt
Approval	CE + cULus gelistet, Industriesteuerungs-Ausrüstung



Anschlussplan

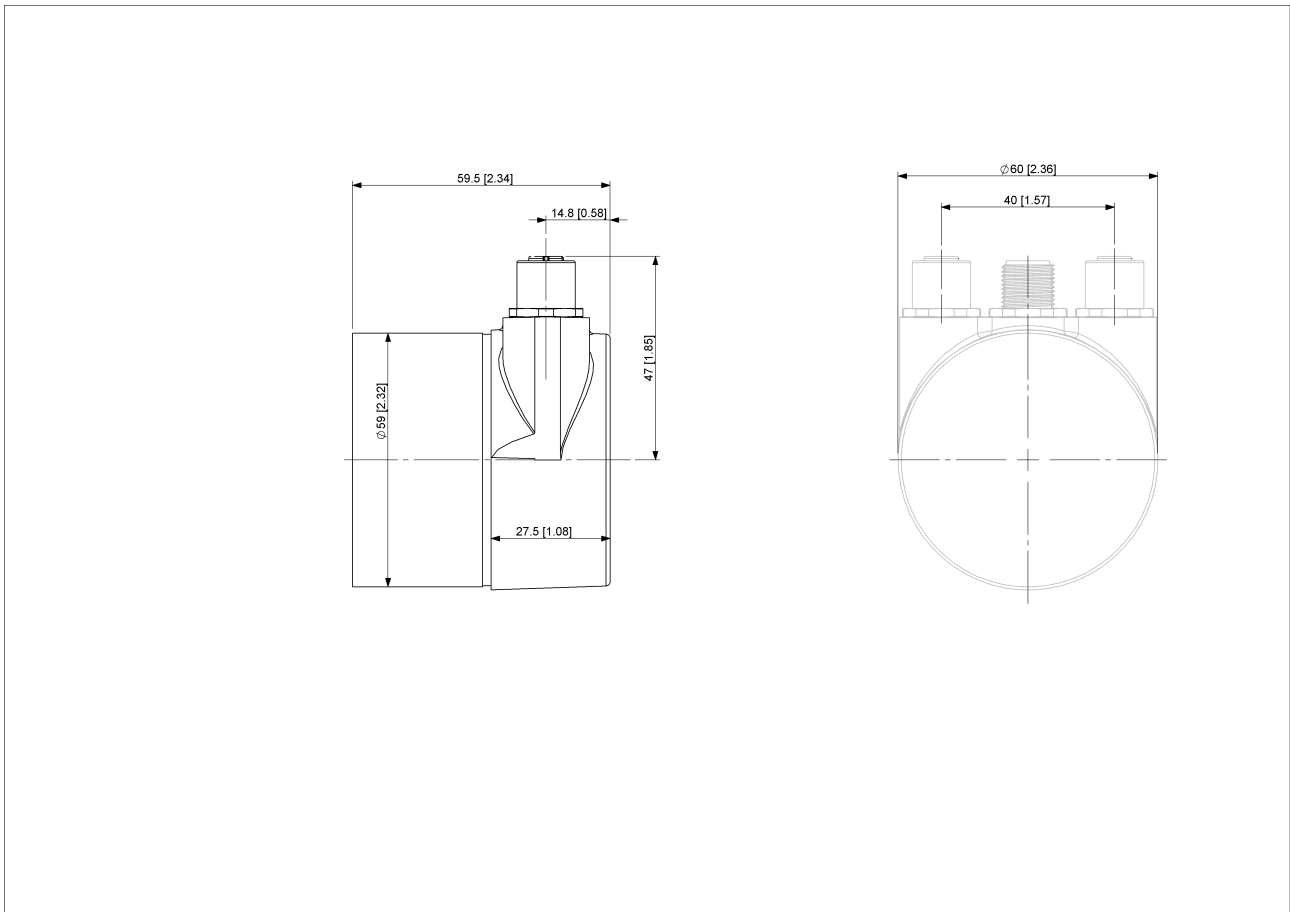
SIGNAL	VERBINDUNG	PIN-NUMMER
Tx+	Stecker 1	1
Rx+	Stecker 1	2
Tx-	Stecker 1	3
Rx-	Stecker 1	4
Power Supply	Stecker 2	1
Not Connected	Stecker 2	2
GND	Stecker 2	3
Not Connected	Stecker 2	4
Tx+	Stecker 3	1
Rx+	Stecker 3	2
Tx-	Stecker 3	3
Rx-	Stecker 3	4

Connector-View on Encoder Maßzeichnung



POSITAL

FRABA



[2D Zeichnung](#)

Zubehör

Steckverbinder & Kabel

10m PUR Kabel, 5-polig, A-codiert, weibl.

2m PUR Kabel, 5-polig, A-codiert, weibl.

5m PUR Kabel, 5-polig, A-codiert, weibl.

2m PUR Kabel, 4-polig, D-codiert, männl.

M12, 4-polig A-codiert, weiblich

10m PUR Kabel, 4-polig, D-codiert, männ

10m PVC Kabel, 4-polig, D-codiert, männ

2m PVC Kabel, 4-polig, D-codiert, männl.

5m PVC Kabel, 4-polig, D-codiert, männ

M12, 4-polige D-codiert, männlich

M12, 5-polig A-codiert, weiblich

5m PUR Kabel, 4-polig, D-codiert, männ

More

Klemmringe

Data Sheet

Printed at 24-08-2018 10:08



POSITAL

FRABA

Clamping Ring B15

Kontakt



Contact Us

Diese Fotos und Zeichnungen sind nur zu allgemeinen Präsentationen gedacht. Bitte beachten Sie den „Download“-Bereich für detaillierte technische Zeichnungen. Alle Maße in mm [inch]. © FRABA B.V., Alle Rechte vorbehalten. Wir übernehmen keine Verantwortung für technische Ungenauigkeiten oder Auslassungen. Spezifikationen können sich ohne vorherige Ankündigung ändern.