



### IXARC Drehgeber

### UCD-EC00B-1213-L060-PRM



#### Schnittstelle

Schnittstelle	EtherCAT
Profil	CoE (CANopen over EtherCAT, DS-301+DS-406)
Programmierfunktionen	Auflösung, Preset, Zählrichtung
Ausstattung	Bootloader, Rundachse
Übertragungsrate	10 / 100 Mbit
Schnittstellen Zykluszeit	≥ 80 µs

#### Ausgänge

Ausgangstreiber	Ethernet
-----------------	----------

#### Elektrische Daten

Versorgungsspannung	10 - 30 VDC
Stromaufnahme	≤ 230 mA @ 10 V DC, ≤ 100 mA @ 24 V DC
Leistungsaufnahme	≤ 2,5 W
Einschaltzeit	< 250 ms
Verpolungsschutz	Ja
Kurzschluss-Schutz	Ja
EMC: Störaussendung	DIN EN 61000-6-4
EMV: Störfestigkeit	DIN EN 61000-6-2
Elektrische Lebensdauer	>10 <sup>5</sup> h

# POSITAL

## FRABA



### Sensor

Technologie	Magnetisch
Auflösung Singleturn	13 bit
Auflösung Multiturn	12 bit
Multiturn-Technologie	Energieautarker Impulszähler (Ohne Batterie, ohne Getriebe)
Genauigkeit (INL)	$\pm 0,0878^\circ$ ( $\leq 12$ Bit)
Code	Binär

### Umgebungsbedingungen

Schutzart (Welle)	IP65
Schutzart (Gehäuse)	IP66/IP67
Betriebstemperatur	-40 °C (-40 °F) - +85 °C (+185 °F)
Lagertemperatur	-40 °C (-40 °F) - +85 °C (+185 °F)
Luftfeuchtigkeit	98%, ohne Betauung

### Mechanische Daten

Material Gehäuse	Stahl
Beschichtung des Gehäuses	Kathodischer Korrosionsschutz (>720 h Salznebeltest)
Flansch	Klemmflansch, $\varnothing$ 58 mm
Material Flansch	Aluminium
Wellentyp	Vollwelle, Länge = 10 mm
Wellendurchmesser	$\varnothing$ 6 mm (0.24")
Material Welle	Edelstahl V2A (1,4305; 303)
Max. Wellenbelastung	axial 40 N, radial 110 N
Minimale Mechanische Lebensdauer (10 <sup>8</sup> Umdrehungen bei Fa / Fr)	530 (20 N / 40 N), 185 (40 N / 60 N), 130 (40 N / 80 N), 80 (40 N / 110 N)
Rotorträgheit	$\leq 30$ gcm <sup>2</sup> [ $\leq 0.17$ oz-in <sup>2</sup> ]
Reibmoment	$\leq 3$ Ncm @ 20 °C (4.2 oz-in @ 68 °F)
Max. Zulässige Mechanische Drehzahl	$\leq 12000$ 1/min
Schockfestigkeit	$\leq 100$ g (Halbsinus 6 ms, EN 60068-2-27)
Dauerschock	$\leq 10$ g (Halbsinus 16 ms, EN 60068-2-29)
Vibrationsfestigkeit	$\leq 10$ g (10 Hz - 1000 Hz, EN 60068-2-6)
Länge	69 mm (2.72")
Gewicht	350 g (0.77 lb)

### Elektrischer Anschluss

Data Sheet

Printed at 24-08-2018 10:08

# POSITAL

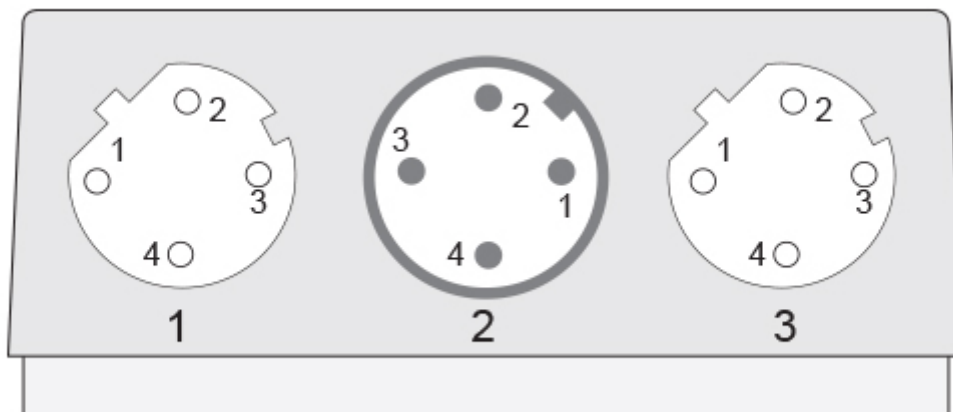
## FRABA



Verbindungsausrichtung	Radial
Stecker 1	M12, Buchse, 4-polig, D-kodiert
Stecker 2	M12, Stecker, 4-polig, A-kodiert
Stecker 3	M12, Buchse, 4-polig, D-kodiert

### Lebenszyklus

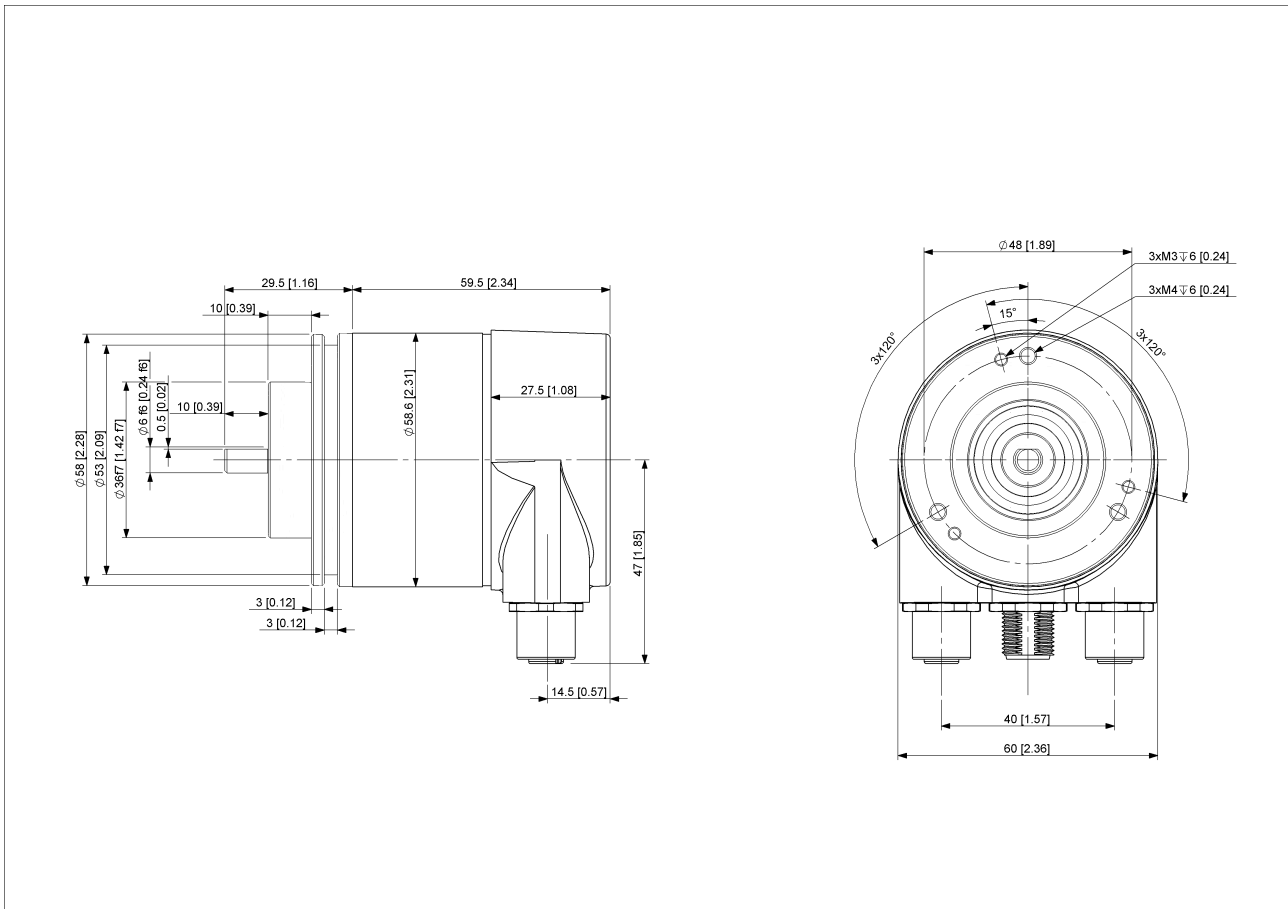
Lebenszyklus	Bewährt
Approval	CE + cULus gelistet, Industriesteuerungs-Ausrüstung



### Anschlussplan

SIGNAL	VERBINDUNG	PIN-NUMMER
Tx+	Stecker 1	1
Rx+	Stecker 1	2
Tx-	Stecker 1	3
Rx-	Stecker 1	4
Power Supply	Stecker 2	1
Not Connected	Stecker 2	2
GND	Stecker 2	3
Not Connected	Stecker 2	4
Tx+	Stecker 3	1
Rx+	Stecker 3	2
Tx-	Stecker 3	3
Rx-	Stecker 3	4

Connector-View on Encoder



### [2D Zeichnung](#)

### Zubehör

#### Steckverbinder & Kabel

10m PUR Kabel, 5-polig, A-codiert, weibl.

2m PUR Kabel, 5-polig, A-codiert, weibl.

5m PUR Kabel, 5-polig, A-codiert, weibl.

2m PUR Kabel, 4-polig, D-codiert, männl.

M12, 4-polig A-codiert, weiblich

10m PUR Kabel, 4-polig, D-codiert, männ

10m PVC Kabel, 4-polig, D-codiert, männ

2m PVC Kabel, 4-polig, D-codiert, männl.

5m PVC Kabel, 4-polig, D-codiert, männ

M12, 4-polige D-codiert, männlich

M12, 5-polig A-codiert, weiblich

5m PUR Kabel, 4-polig, D-codiert, männ

More

Kupplungen

Data Sheet

Printed at 24-08-2018 10:08



Coupling Bellow Type-06-06  
Coupling Bellow Type-06-10  
Coupling Bellow Type-06-08  
Coupling Bellow Type-06-(3/8")  
Coupling Bellow Type-06-(1/4")  
Coupling Jaw Type-06-06  
Coupling Jaw Type-06-10  
Coupling Jaw Type-06-08  
Coupling Jaw Type-06-12  
Coupling Jaw Type-06-(1/4")  
Coupling Jaw Type-06-(3/8")  
Coupling Disc Type-06-06  
Coupling Disc Type-06-10  
More  
Adapterflansche  
Mounting Bracket for Clamping Flange w/ fixtures  
L Mounting Bracket w/ screws  
Mounting Bracket Spring Loaded f. Clamping Flange  
Klemmringe  
Clamp Disc w/ Eccentric Hole-4pcs  
Clamp Disc w/ Centred Hole-4pcs

### **Kontakt**



Contact Us

Diese Fotos und Zeichnungen sind nur zu allgemeinen Präsentationen gedacht. Bitte beachten Sie den „Download“-Bereich für detaillierte technische Zeichnungen. Alle Maße in mm [inch]. © FRABA B.V., Alle Rechte vorbehalten. Wir übernehmen keine Verantwortung für technische Ungenauigkeiten oder Auslassungen. Spezifikationen können sich ohne vorherige Ankündigung ändern.