



POSITAL

FRABA

IXARC Drehgeber

UCD-CA01B-1412-VRA0-PAV

Schnittstelle

| | |
|---------------------------|--|
| Schnittstelle | CANopen |
| Profil | DS-406 |
| Programmierfunktionen | Auflösung, Preset, 2 Endschalter, 8 CAMS, Baudrate, CAN-Identifizier, Bootloader, Übertragungsmodi: Polled, Cyclic, Sync |
| Ausstattung | Rundachse |
| Übertragungsrate | min. 20 kBaud, max. 1 MBaud |
| Schnittstellen Zykluszeit | ≥ 1 ms |
| Video Manual | ▶ Watch a simple installation video |

Ausgänge

| | |
|-----------------|---|
| Ausgangstreiber | Empfänger (ISO 11898), galvanisch getrennt mittels Optokopplern |
|-----------------|---|

Elektrische Daten

| | |
|---------------------|-------------------|
| Versorgungsspannung | 9 - 30 VDC |
| Leistungsaufnahme | ≤ 1.2 W |
| Verpolungsschutz | Ja |
| Kurzschluss-Schutz | Ja |
| EMC: Störaussendung | DIN EN 61000-6-4 |
| EMV: Störfestigkeit | DIN EN 61000-6-2 |
| MTTF | 240 years @ 40 °C |

Sensor

| | |
|-----------------------|---|
| Technologie | Magnetisch |
| Auflösung Singleturn | 12 bit |
| Auflösung Multiturn | 14 bit |
| Multiturn-Technologie | Energieautarker Impulszähler (Ohne Batterie, ohne Getriebe) |
| Genauigkeit (INL) | ±0,0878° (≤12 Bit) |
| Code | Binär |

Umgebungsbedingungen



POSITAL

FRABA

| | |
|---------------------|------------------------------------|
| Schutzart (Welle) | IP65 |
| Schutzart (Gehäuse) | IP65 |
| Betriebstemperatur | -40 °C (-40 °F) - +85 °C (+185 °F) |
| Lagertemperatur | -40 °C (-40 °F) - +85 °C (+185 °F) |
| Luftfeuchtigkeit | 98%, ohne Betauung |

Mechanische Daten

| | |
|---|---|
| Material Anschlusshaube | Ohne |
| Material Gehäuse | Stahl |
| Beschichtung des Gehäuses | Kathodischer Korrosionsschutz (>720 h Salznebeltest) |
| Flansch | Sackloch-Hohlwelle, \varnothing 36 mm / \varnothing 42 mm |
| Material Flansch | Aluminium |
| Wellentyp | Sackloch-Hohlwelle, Tiefe = 18 mm |
| Wellendurchmesser | \varnothing 6.35 mm (1/4") |
| Material Welle | Edelstahl V2A (1,4305; 303) |
| Reibmoment | \leq 3 Ncm @ 20 °C (4.2 oz-in @ 68 °F) |
| Max. Zulässige Mechanische Drehzahl | \leq 12000 1/min |
| Schockfestigkeit | \leq 100 g (Halbsinus 6 ms, EN 60068-2-27) |
| Dauerschock | \leq 10 g (Halbsinus 16 ms, EN 60068-2-29) |
| Vibrationsfestigkeit | \leq 10 g (10 Hz - 1000 Hz, EN 60068-2-6) |
| Länge | 54,2 mm (2.13") |
| Gewicht | 155 g (0.34 lb) |
| Maximale axial / radial Fehlausrichtung | Statisch \pm 0,3 mm / \pm 0,5 mm; dynamisch \pm 0,1 mm / \pm 0,2 mm |

Elektrischer Anschluss

| | |
|------------------------|-------------------------------------|
| Verbindungsausrichtung | Axial |
| Anschlussart | Kabel / Stecker |
| Anschluss | M12, Male, 5 pin, a coded, with LED |

Lebenszyklus

| | |
|--------------|--|
| Lebenszyklus | Bewährt |
| Approval | CE + cULus gelistet, Industriesteuerungs-Ausrüstung + E1 |

Anschlussplan

| | |
|--------|------------|
| SIGNAL | PIN-NUMMER |
|--------|------------|

Data Sheet

Printed at 23-08-2018 17:08

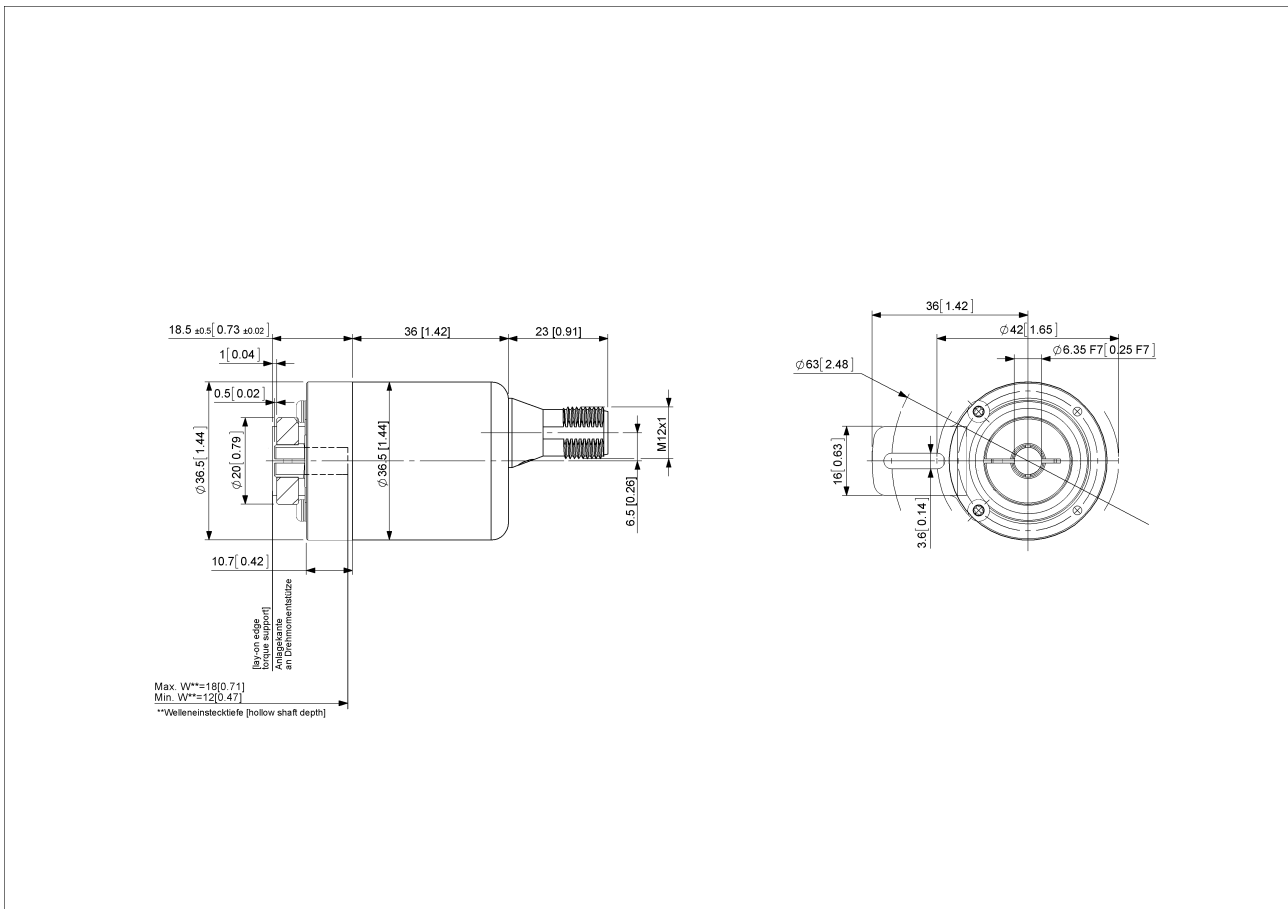


POSITAL

FRABA

| | |
|--------------|---|
| Power Supply | 2 |
| GND | 3 |
| CAN High | 4 |
| CAN Low | 5 |
| CAN GND | 1 |

Connector-View on Encoder



[2D Zeichnung](#)

Zubehör

Steckverbinder & Kabel

10m PUR Kabel, 5-polig, A-codiert, weibl.

2m PUR Kabel, 5-polig, A-codiert, weibl.

5m PUR Kabel, 5-polig, A-codiert, weibl.

M12, 5-polig A-codiert, weiblich

More

Klemmringe

Data Sheet

Printed at 23-08-2018 17:08



POSITAL

FRABA

Clamping Ring V06

Kontakt



Contact Us

Diese Fotos und Zeichnungen sind nur zu allgemeinen Präsentationen gedacht. Bitte beachten Sie den „Download“-Bereich für detaillierte technische Zeichnungen. Alle Maße in mm [inch]. © FRABA B.V., Alle Rechte vorbehalten. Wir übernehmen keine Verantwortung für technische Ungenauigkeiten oder Auslassungen. Spezifikationen können sich ohne vorherige Ankündigung ändern.