



POSITAL

FRABA

IXARC Codeur Rotatif Absolu

UCD-CA01B-1216-L120-PAR



Interface

Interface	CANopen
Profil	DS-406
Fonctions de Programmation	Résolution, preset, 2 interrupteurs, 8 CAMS, vitesse de transmission, peut-identifier, bootloader, les modes de transmission: interrogé, cyclique, sync
Caractéristiques	Axe rond
Vitesse de Transmission	min. 20 kBaud, max. 1 MBaud
Temps de Cycle d'Interface	≥ 1 ms
Video Manual	▶ Watch a simple installation video

Sorties

Driver de Sortie	Émetteur-récepteur (ISO 11898), avec isolation galvanique par photocoupleur
------------------	---

Données électriques

Tension d'Alimentation	9 - 30 VDC
Puissance Absorbée	≤ 1.2 W
Protection Inversion de Polarité	Oui
Protection Contre les Courts-Circuits	Oui
CEM Emission des Interférences	DIN EN 61000-6-4
EMC: Immunité au Bruit	DIN EN 61000-6-2
MTTF	240 years @ 40 °C

Data Sheet

Printed at 30-08-2018 16:08



POSITAL

FRABA

Capteur

Technologie	Magnétique
Résolution Monotour	16 bit
Résolution Multi-tours	12 bit
Multitour Technologie	Auto alimenté compteur d'impulsions magnétiques (pas de batterie, pas de marche)
Précision (INL)	$\pm 0,0878^\circ (\leq 12 \text{ bits})$
Code	Binaire

Spécifications environnementales

Classe de Protection	IP65
Classe de Protection (Boîtier)	IP65
Température de Service	-40 °C (-40 °F) - +85 °C (+185 °F)
Température de Stockage	-40 °C (-40 °F) - +85 °C (+185 °F)
Humidité	98%, sans condensation

Données mécaniques

Matière du Bouchon de Connexion	Sans
Matière du Boîtier	Acier
Revêtement du Boîtier	Protection Cathodique Contre la Corrosion (> 720 h résistance à la projection d'eau de mer) + peinture liquide
Type de Bride	Bride de serrage, \varnothing 58 mm
Matière Bride	Aluminium
Type d'Arbre	Arbre plein, aplatie sur un côté, longueur = 20 mm
Diamètre de l'Arbre	\varnothing 12 mm (0.47")
Matière de l'arbre	Acier inoxydable V2A (1,4305; 303)
Charge Maximale sur l'Arbre	axial 40 N, radial 110 N
Minimum de Vie Mécanique (10 ⁸ tours avec Fa/Fr)	430 (20 N / 40 N), 150 (40 N / 60 N), 100 (40 N / 80 N), 55 (40 N / 110 N)
Inertie du Rotor	$\leq 30 \text{ gcm}^2 [\leq 0.17 \text{ oz-in}^2]$
Couple de Frottement	$\leq 3 \text{ Ncm @ } 20^\circ\text{C}$ (4.2 oz-in @ 68 °F)
Maximum de Vitesse Mécanique	$\leq 12000 \text{ 1/min}$
Résistance aux Chocs	$\leq 100 \text{ g}$ (demi-sinus 6 ms, EN 60068-2-27)
Résistance aux Chocs Permanents	$\leq 10 \text{ g}$ (16 ms demi-sinus, EN 60068-2-29)
Tenue aux Vibrations	$\leq 10 \text{ g}$ (10 Hz - 1000 Hz, EN 60068-2-6)
Longueur	52,7 mm (2.07")

Data Sheet

Printed at 30-08-2018 16:08



POSITAL

FRABA

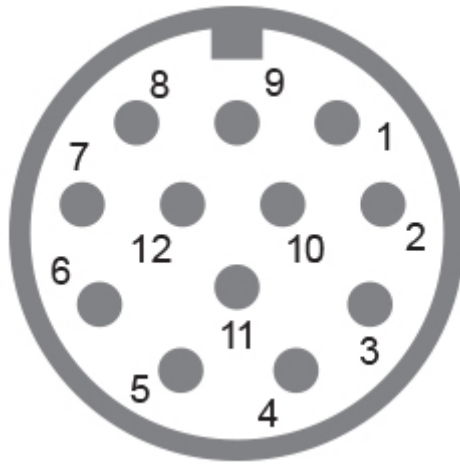
Poids 340 g (0.75 lb)

Raccordement électrique

Orientation de Connexion	Axial
Type de Connexion	Câble / Connecteur
Raccordement	M23, Male, 12pin, CW / Right

Cycle de vie des produitsInfos

Cycle de vie des produitsInfos	Bien établi
Approval	CE + cULus listed, Industrial Control Equipment + E1



Plan de connexion

SIGNAL	NUMÉRO DE PIN
Power Supply	12
GND	10
CAN High	7
CAN Low	2
CAN GND	3

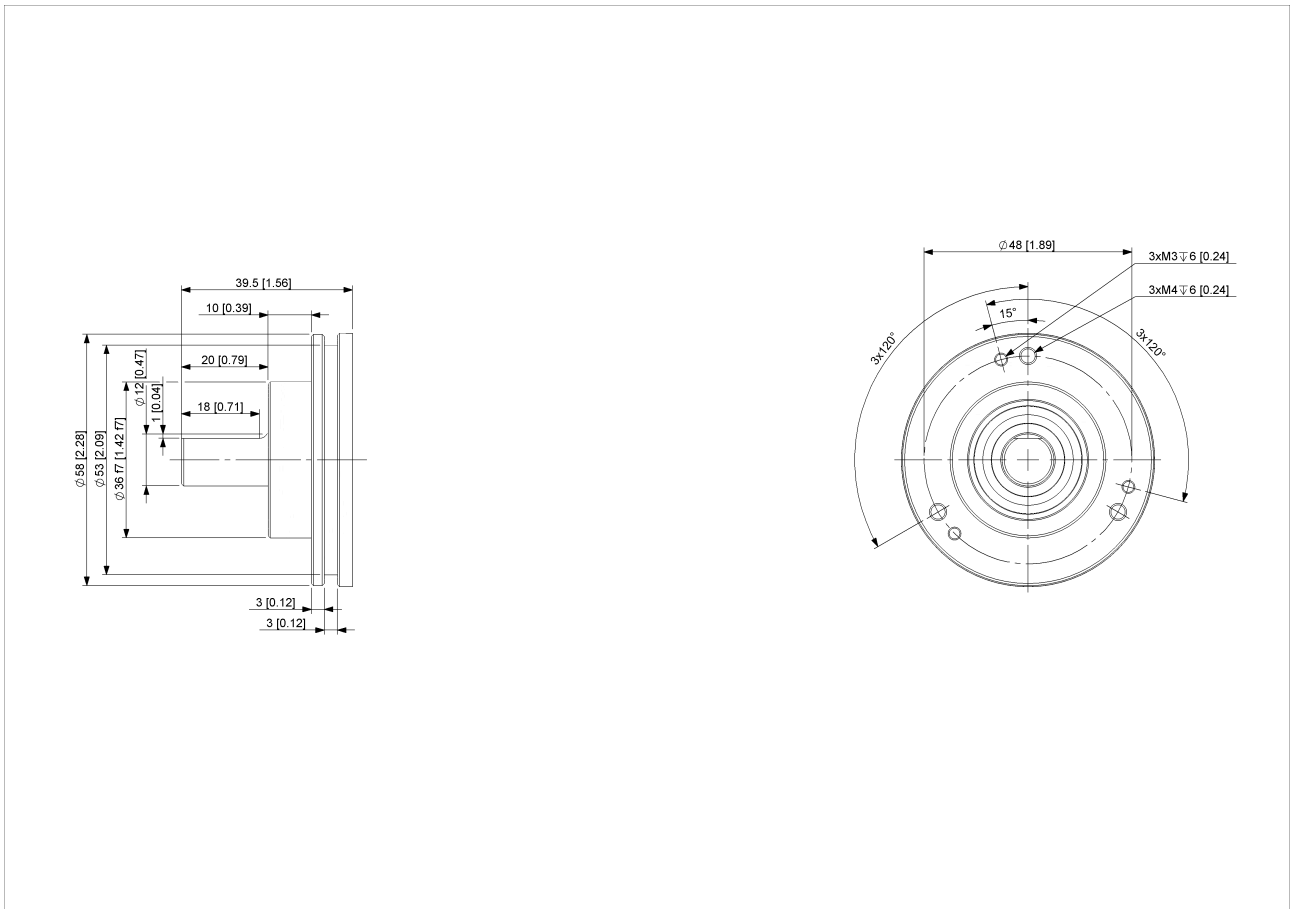
Connector-View on Encoder

Dessin de Dimension



POSITAL

FRABA



[2D dessin](#)

Accessoires

Connecteurs et câbles

M23, 12pin, Counter Clockwise, Female

Accouplements

Coupling Disc Type-10-12

Coupling Bellow Type-10-12

Coupling Jaw Type-06-12

Coupling Jaw Type-10-12

Coupling Disc Type-12-12

Coupling Jaw Type-12-12

Coupling Jaw Type-12-3/8"

More

Brides d'adaptation et de fixation

Mounting Bracket for Clamping Flange w/ fixtures

L Mounting Bracket w/ screws

Mounting Bracket Spring Loaded f. Clamping Flange

Data Sheet

Printed at 30-08-2018 16:08



POSITAL

FRABA

Anneaux de serrage
Clamp Disc w/ Eccentric Hole-4pcs
Clamp Disc w/ Centred Hole-4pcs

Contact



Contact Us

L'image et le dessin sont à des fins de présentation générale seulement. S'il vous plaît se référer à la section "Télécharger" pour les dessins techniques détaillés. Dimensions en [inch] mm. © FRABA B.V., Tous droits réservés. Nous n'assumons aucune responsabilité pour des inexactitudes techniques ou omissions. Les spécifications sont sujettes à modification sans préavis.