



# POSITAL

## FRABA

### IXARC Drehgeber

### UCD-CA01B-1216-HGTS-ARV

#### Schnittstelle

|                           |  |
|---------------------------|--|
| Schnittstelle             | CANopen  |
| Profil                    | DS-406   |
| Programmierfunktionen     | Auflösung, Preset, 2 Endschalter, 8 CAMS, Baudrate, CAN-Identifizier, Bootloader, Übertragungsmodi: Polled, Cyclic, Sync |
| Ausstattung               | Rundachse  |
| Übertragungsrate          | min. 20 kBaud, max. 1 MBaud  |
| Schnittstellen Zykluszeit | ≥ 1 ms   |
| Video Manual              | <a href="#">▶ Watch a simple installation video</a>  |

#### Ausgänge

|                 |   |
|-----------------|---|
| Ausgangstreiber | Empfänger (ISO 11898), galvanisch getrennt mittels Optokopplern |
|-----------------|---|

#### Elektrische Daten

|                     |                   |
|---------------------|-------------------|
| Versorgungsspannung | 9 - 30 VDC        |
| Leistungsaufnahme   | ≤ 1.2 W           |
| Verpolungsschutz    | Ja                |
| Kurzschluss-Schutz  | Ja                |
| EMC: Störaussendung | DIN EN 61000-6-4  |
| EMV: Störfestigkeit | DIN EN 61000-6-2  |
| MTTF                | 240 years @ 40 °C |

#### Sensor

|                       |   |
|-----------------------|---|
| Technologie           | Magnetisch  |
| Auflösung Singleturn  | 16 bit  |
| Auflösung Multiturn   | 12 bit  |
| Multiturn-Technologie | Energieautarker Impulszähler (Ohne Batterie, ohne Getriebe) |
| Genauigkeit (INL)     | ±0,0878° (≤12 Bit)  |
| Code                  | Binär   |

#### Umgebungsbedingungen

Data Sheet

Printed at 23-08-2018 16:08



# POSITAL

## FRABA

|                     |   |
|---------------------|---|
| Schutzart (Welle)   | IP66/IP67   |
| Schutzart (Gehäuse) | IP66/IP67   |
| Betriebstemperatur  | -30 °C fixed (-22 °F), -5 °C flexible (+23 °F) - +80 °C (+176 °F) |
| Lagertemperatur     | -40 °C (-40 °F) - +85 °C (+185 °F)                                |
| Luftfeuchtigkeit    | 98%, ohne Betauung  |

### Mechanische Daten

|   |   |
|---|---|
| Material Anschlusshaube                 | Ohne  |
| Material Gehäuse                        | Stahl   |
| Beschichtung des Gehäuses               | Kathodischer Korrosionsschutz (>720 h Salznebeltest) + nasslackiert |
| Flansch                                 | Sackloch-Hohlwelle, ø 58 mm   |
| Material Flansch                        | Aluminium   |
| Wellentyp                               | Blind Hollow, Depth = 28 mm   |
| Wellendurchmesser                       | ø 16 mm (0.63")   |
| Material Welle                          | Edelstahl V2A (1,4305; 303)   |
| Rotorträgheit                           | ≤ 30 gcm <sup>2</sup> [≤ 0.17 oz-in <sup>2</sup> ]                  |
| Reibmoment                              | ≤ 5 Ncm @ 20 °C, (7.1 oz-in @ 68 °F)                                |
| Max. Zulässige Mechanische Drehzahl     | ≤ 3000 1/min  |
| Schockfestigkeit                        | ≤ 100 g (Halbsinus 6 ms, EN 60068-2-27)                             |
| Dauerschock                             | ≤ 10 g (Halbsinus 16 ms, EN 60068-2-29)                             |
| Vibrationsfestigkeit                    | ≤ 10 g (10 Hz - 1000 Hz, EN 60068-2-6)                              |
| Länge                                   | 71,2 mm (2.80")   |
| Gewicht                                 | 1220 g (2.69 lb)  |
| Maximale axial / radial Fehlausrichtung | Statisch ± 0,3 mm /± 0,5 mm; dynamisch ± 0,1 mm /± 0,2 mm           |

### Elektrischer Anschluss

|                        |   |
|------------------------|---|
| Verbindungsausrichtung | Radial  |
| Anschlussart           | Kabel / Stecker   |
| Leiterquerschnitt      | 0,14 mm <sup>2</sup> / AWG 26                             |
| Material / Art         | PVC   |
| Kabeldurchmesser       | 6 mm (0,24 in)  |
| Minimaler Biegeradius  | 46 mm (1.81") fest verlegt, 61 mm (2.4") flexibel verlegt |

### Lebenszyklus

Data Sheet

Printed at 23-08-2018 16:08



# POSITAL

## FRABA

Lebenszyklus

Bewährt

Approval

CE + cULus gelistet, Industriesteuerungs-  
Ausrüstung + E1

### Anschlussplan

SIGNAL

KABELFARBE

Power Supply

Rot

GND

Gelb

CAN High

Weiß

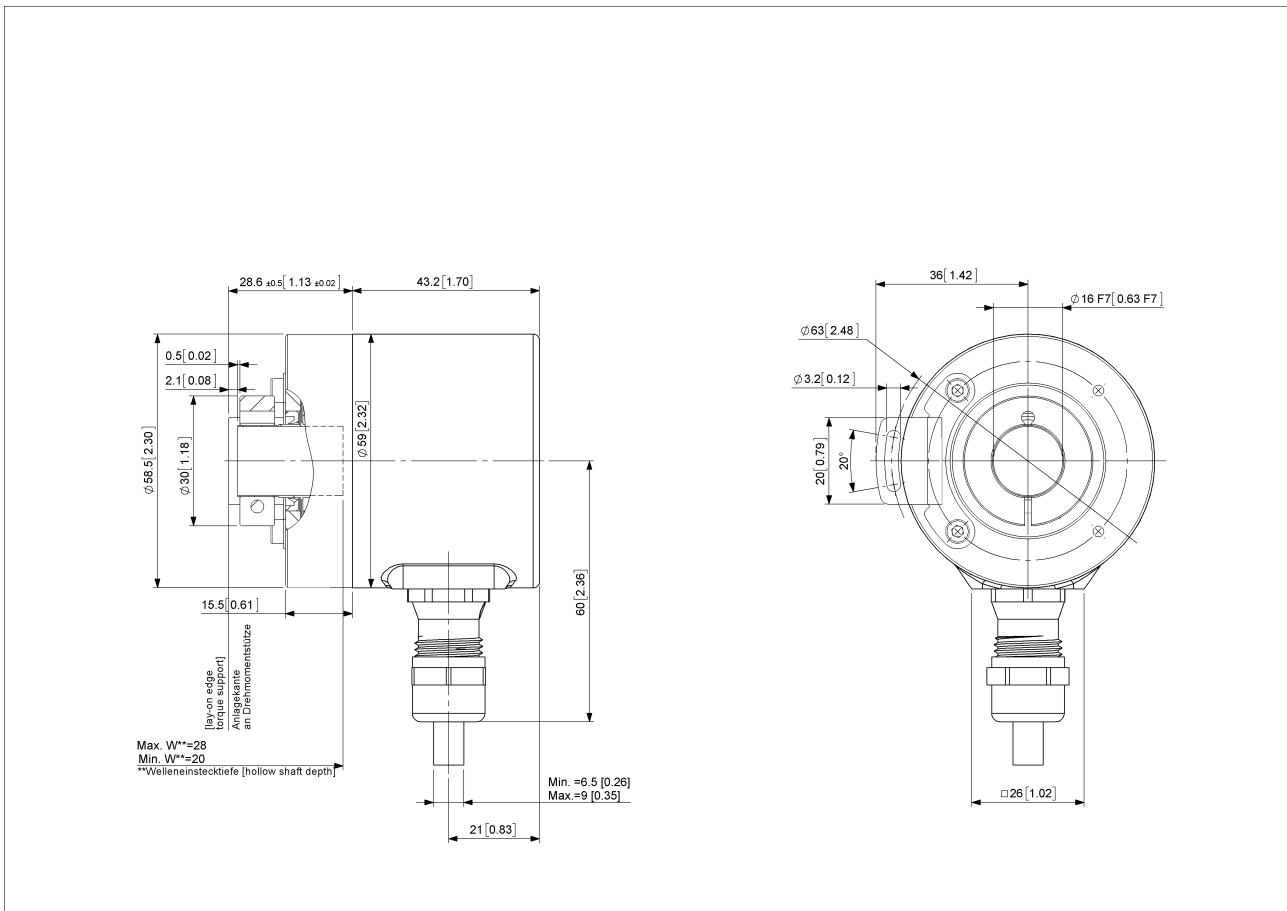
CAN Low

Braun

CAN GND

Grün

### Connector-View on Encoder



### 2D Zeichnung

### Zubehör

### Klemmringe

Data Sheet

Printed at 23-08-2018 16:08



# POSITAL

---

## FRABA

Clamping Ring B15

### **Kontakt**



Contact Us

Diese Fotos und Zeichnungen sind nur zu allgemeinen Präsentationen gedacht. Bitte beachten Sie den „Download“-Bereich für detaillierte technische Zeichnungen. Alle Maße in mm [inch]. © FRABA B.V., Alle Rechte vorbehalten. Wir übernehmen keine Verantwortung für technische Ungenauigkeiten oder Auslassungen. Spezifikationen können sich ohne vorherige Ankündigung ändern.