



# POSITAL

## FRABA

### IXARC Drehgeber

### UCD-CA01B-1216-HGTS-2RV

#### Schnittstelle

Schnittstelle	CANopen
Profil	DS-406
Programmierfunktionen	Auflösung, Preset, 2 Endschalter, 8 CAMS, Baudrate, CAN-Identifizier, Bootloader, Übertragungsmodi: Polled, Cyclic, Sync
Ausstattung	Rundachse
Übertragungsrate	min. 20 kBaud, max. 1 MBaud
Schnittstellen Zykluszeit	≥ 1 ms
Video Manual	<a href="#">▶ Watch a simple installation video</a>

#### Ausgänge

Ausgangstreiber	Empfänger (ISO 11898), galvanisch getrennt mittels Optokopplern
-----------------	---

#### Elektrische Daten

Versorgungsspannung	9 - 30 VDC
Leistungsaufnahme	≤ 1.2 W
Verpolungsschutz	Ja
Kurzschluss-Schutz	Ja
EMC: Störaussendung	DIN EN 61000-6-4
EMV: Störfestigkeit	DIN EN 61000-6-2
MTTF	240 years @ 40 °C

#### Sensor

Technologie	Magnetisch
Auflösung Singleturn	16 bit
Auflösung Multiturn	12 bit
Multiturn-Technologie	Energieautarker Impulszähler (Ohne Batterie, ohne Getriebe)
Genauigkeit (INL)	±0,0878° (≤12 Bit)
Code	Binär

#### Umgebungsbedingungen



# POSITAL

## FRABA

Schutzart (Welle)	IP66/IP67
Schutzart (Gehäuse)	IP66/IP67
Betriebstemperatur	-30 °C fixed (-22 °F), -5 °C flexible (+23 °F) - +80 °C (+176 °F)
Lagertemperatur	-40 °C (-40 °F) - +85 °C (+185 °F)
Luftfeuchtigkeit	98%, ohne Betauung

### Mechanische Daten

Material Anschlusshaube	Ohne
Material Gehäuse	Stahl
Beschichtung des Gehäuses	Kathodischer Korrosionsschutz (>720 h Salznebeltest) + nasslackiert
Flansch	Sackloch-Hohlwelle, ø 58 mm
Material Flansch	Aluminium
Wellentyp	Blind Hollow, Depth = 28 mm
Wellendurchmesser	ø 16 mm (0.63")
Material Welle	Edelstahl V2A (1,4305; 303)
Rotorträgheit	≤ 30 gcm <sup>2</sup> [≤ 0.17 oz-in <sup>2</sup> ]
Reibmoment	≤ 5 Ncm @ 20 °C, (7.1 oz-in @ 68 °F)
Max. Zulässige Mechanische Drehzahl	≤ 3000 1/min
Schockfestigkeit	≤ 100 g (Halbsinus 6 ms, EN 60068-2-27)
Dauerschock	≤ 10 g (Halbsinus 16 ms, EN 60068-2-29)
Vibrationsfestigkeit	≤ 10 g (10 Hz - 1000 Hz, EN 60068-2-6)
Länge	71,2 mm (2.80")
Gewicht	570 g (1.26 lb)
Maximale axial / radial Fehlausrichtung	Statisch ± 0,3 mm /± 0,5 mm; dynamisch ± 0,1 mm /± 0,2 mm

### Elektrischer Anschluss

Verbindungsausrichtung	Radial
Anschlussart	Kabel / Stecker
Leiterquerschnitt	0,14 mm <sup>2</sup> / AWG 26
Material / Art	PVC
Kabeldurchmesser	6 mm (0,24 in)
Minimaler Biegeradius	46 mm (1.81") fest verlegt, 61 mm (2.4") flexibel verlegt

### Lebenszyklus

Data Sheet

Printed at 23-08-2018 16:08



# POSITAL

## FRABA

Lebenszyklus

Bewährt

Approval

CE + cULus gelistet, Industriesteuerungs-  
Ausrüstung + E1

### Anschlussplan

SIGNAL

KABELFARBE

Power Supply

Rot

GND

Gelb

CAN High

Weiß

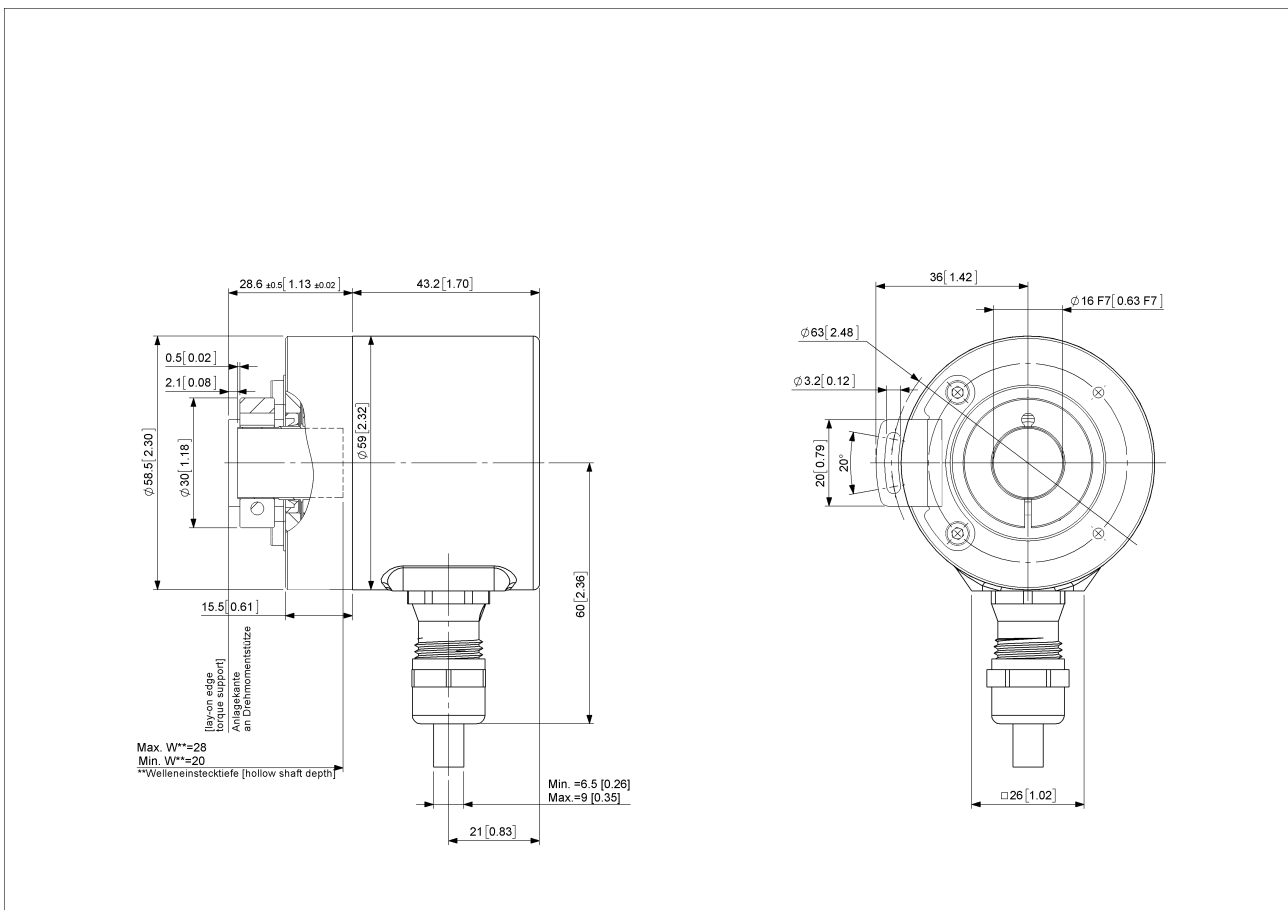
CAN Low

Braun

CAN GND

Grün

### Connector-View on Encoder



### 2D Zeichnung

### Zubehör

### Klemmringe

Data Sheet

Printed at 23-08-2018 16:08



# POSITAL

---

## FRABA

Clamping Ring B15

### **Kontakt**



Contact Us

Diese Fotos und Zeichnungen sind nur zu allgemeinen Präsentationen gedacht. Bitte beachten Sie den „Download“-Bereich für detaillierte technische Zeichnungen. Alle Maße in mm [inch]. © FRABA B.V., Alle Rechte vorbehalten. Wir übernehmen keine Verantwortung für technische Ungenauigkeiten oder Auslassungen. Spezifikationen können sich ohne vorherige Ankündigung ändern.