



# POSITAL

## FRABA

### IXARC Codeur Rotatif Absolu

### UCD-CA01B-1213-HASS-5AW



#### Interface

|                            |                                                                                                                                                         |
|----------------------------|---------------------------------------------------------------------------------------------------------------------------------------------------------|
| Interface                  | CANopen                                                                                                                                                 |
| Profil                     | DS-406                                                                                                                                                  |
| Fonctions de Programmation | Résolution, preset, 2 interrupteurs, 8 CAMS, vitesse de transmission, peut-identifier, bootloader, les modes de transmission: interrogé, cyclique, sync |
| Caractéristiques           | Axe rond                                                                                                                                                |
| Vitesse de Transmission    | min. 20 kBaud, max. 1 MBaud                                                                                                                             |
| Temps de Cycle d'Interface | ≥ 1 ms                                                                                                                                                  |
| Video Manual               | <a href="#">▶ Watch a simple installation video</a>                                                                                                     |

#### Sorties

|                  |                                                                             |
|------------------|-----------------------------------------------------------------------------|
| Driver de Sortie | Émetteur-récepteur (ISO 11898), avec isolation galvanique par photocoupleur |
|------------------|-----------------------------------------------------------------------------|

#### Données électriques

|                                       |                  |
|---------------------------------------|------------------|
| Tension d'Alimentation                | 9 - 30 VDC       |
| Puissance Absorbée                    | ≤ 1.2 W          |
| Protection Inversion de Polarité      | Oui              |
| Protection Contre les Courts-Circuits | Oui              |
| CEM Emission des Interférences        | DIN EN 61000-6-4 |
| EMC: Immunité au Bruit                | DIN EN 61000-6-2 |

Data Sheet

Printed at 30-08-2018 15:08



# POSITAL

## FRABA

|                                         |                                                                                                                |
|-----------------------------------------|----------------------------------------------------------------------------------------------------------------|
| MTTF                                    | 240 years @ 40 °C                                                                                              |
| <b>Capteur</b>                          |                                                                                                                |
| Technologie                             | Magnétique                                                                                                     |
| Résolution Monotour                     | 13 bit                                                                                                         |
| Résolution Multi-tours                  | 12 bit                                                                                                         |
| Multitour Technologie                   | Auto alimenté compteur d'impulsions magnétiques (pas de batterie, pas de marche)                               |
| Précision (INL)                         | $\pm 0,0878^\circ$ ( $\leq 12$ bits)                                                                           |
| Code                                    | Binaire                                                                                                        |
| <b>Spécifications environnementales</b> |                                                                                                                |
| Classe de Protection                    | IP66/IP67                                                                                                      |
| Classe de Protection (Boîtier)          | IP66/IP67                                                                                                      |
| Température de Service                  | -30 °C fixed (-22 °F), -5 °C flexible (+23 °F) - +80 °C (+176 °F)                                              |
| Température de Stockage                 | -40 °C (-40 °F) - +85 °C (+185 °F)                                                                             |
| Humidité                                | 98%, sans condensation                                                                                         |
| <b>Données mécaniques</b>               |                                                                                                                |
| Matière du Bouchon de Connexion         | Sans                                                                                                           |
| Matière du Boîtier                      | Acier                                                                                                          |
| Revêtement du Boîtier                   | Protection Cathodique Contre la Corrosion (> 720 h résistance à la projection d'eau de mer) + peinture liquide |
| Type de Bride                           | Arbre creux non traversant, $\varnothing$ 58 mm                                                                |
| Matière Bride                           | Aluminium                                                                                                      |
| Type d'Arbre                            | Blind Hollow, Depth = 28 mm                                                                                    |
| Diamètre de l'Arbre                     | $\varnothing$ 10 mm (0.39")                                                                                    |
| Matière de l'arbre                      | Acier inoxydable V2A (1,4305; 303)                                                                             |
| Inertie du Rotor                        | $\leq 30$ gcm <sup>2</sup> [ $\leq 0.17$ oz-in <sup>2</sup> ]                                                  |
| Couple de Frottement                    | $\leq 5$ Ncm @ 20 °C, (7.1 oz-in @ 68 °F)                                                                      |
| Maximum de Vitesse Mécanique            | $\leq 3000$ 1/min                                                                                              |
| Résistance aux Chocs                    | $\leq 100$ g (demi-sinus 6 ms, EN 60068-2-27)                                                                  |
| Résistance aux Chocs Permanents         | $\leq 10$ g (16 ms demi-sinus, EN 60068-2-29)                                                                  |
| Tenue aux Vibrations                    | $\leq 10$ g (10 Hz - 1000 Hz, EN 60068-2-6)                                                                    |
| Longueur                                | 71,2 mm (2.80")                                                                                                |
| Poids                                   | 575 g (1.27 lb)                                                                                                |

Data Sheet

Printed at 30-08-2018 15:08



# POSITAL

## FRABA

|                                      |                                                                             |
|--------------------------------------|-----------------------------------------------------------------------------|
| Maximum axial / radial désalignement | Statique $\pm 0,3$ mm / $\pm 0,5$ mm; dynamique $\pm 0,1$ mm / $\pm 0,2$ mm |
|--------------------------------------|-----------------------------------------------------------------------------|

### Raccordement électrique

|                           |                                          |
|---------------------------|------------------------------------------|
| Orientation de Connexion  | Axial                                    |
| Type de Connexion         | Câble / Connecteur                       |
| Longueur du câble         | 5 m [197"]                               |
| Section de Fil            | 0,14 mm <sup>2</sup> / AWG 26            |
| Matière / Type            | PVC                                      |
| Diamètre du Câble         | 6 mm (0,24 in)                           |
| Rayon de Courbure Minimum | 46 mm (1.81") fixe, 61 mm (2.4") flexion |

### Cycle de vie des produitsInfos

|                                |                                                      |
|--------------------------------|------------------------------------------------------|
| Cycle de vie des produitsInfos | Bien établi                                          |
| Approval                       | CE + cULus listed, Industrial Control Equipment + E1 |

### Plan de connexion

| SIGNAL       | COULEUR DU CÂBLE |
|--------------|------------------|
| Power Supply | Rouge            |
| GND          | Jaune            |
| CAN High     | Blanc            |
| CAN Low      | Brun             |
| CAN GND      | Vert             |

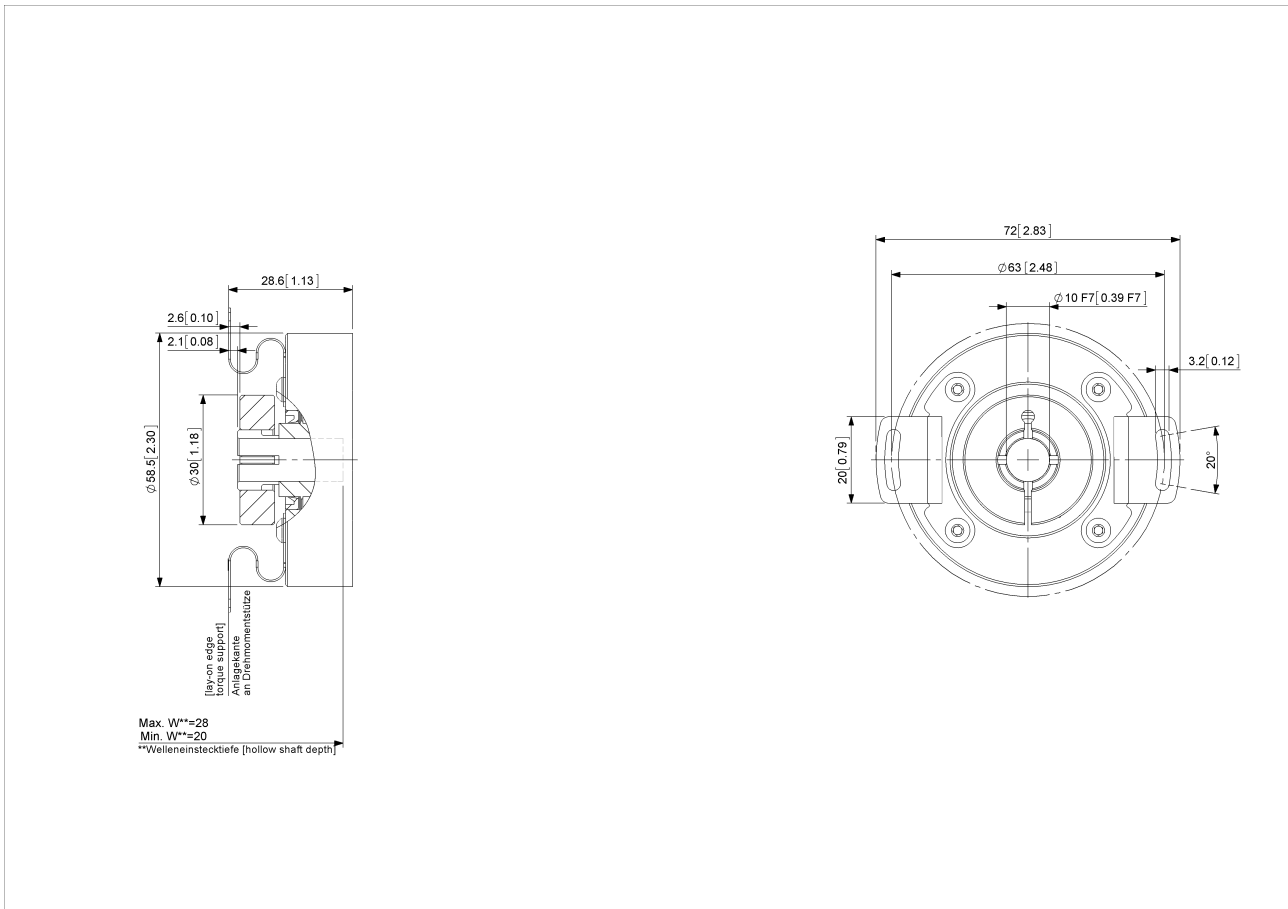
Connector-View on Encoder

### Dessin de Dimension



# POSITAL

## FRABA



[2D dessin](#)

### Accessoires

Anneaux de serrage  
Clamping Ring Hollow Shaft T120

### Contact



Contact Us

L'image et le dessin sont à des fins de présentation générale seulement. S'il vous plaît se référer à la section "Télécharger" pour les dessins techniques détaillés. Dimensions en [inch] mm. © FRABA B.V., Tous droits réservés. Nous n'assumons aucune responsabilité pour des

Data Sheet

Printed at 30-08-2018 15:08



# POSITAL

---

## FRABA

inexactitudes techniques ou omissions. Les spécifications sont sujettes à modification sans préavis.