



POSITAL

FRABA

IXARC Drehgeber

UCD-CA01B-1212-M100-PRN

Schnittstelle

| | |
|---------------------------|--|
| Schnittstelle | CANopen |
| Profil | DS-406 |
| Programmierfunktionen | Auflösung, Preset, 2 Endschalter, 8 CAMS, Baudrate, CAN-Identifizier, Bootloader, Übertragungsmodi: Polled, Cyclic, Sync |
| Ausstattung | Rundachse |
| Übertragungsrate | min. 20 kBaud, max. 1 MBaud |
| Schnittstellen Zykluszeit | ≥ 1 ms |
| Video Manual | ▶ Watch a simple installation video |

Ausgänge

| | |
|-----------------|---|
| Ausgangstreiber | Empfänger (ISO 11898), galvanisch getrennt mittels Optokopplern |
|-----------------|---|

Elektrische Daten

| | |
|---------------------|-------------------|
| Versorgungsspannung | 9 - 30 VDC |
| Leistungsaufnahme | ≤ 1.2 W |
| Verpolungsschutz | Ja |
| Kurzschluss-Schutz | Ja |
| EMC: Störaussendung | DIN EN 61000-6-4 |
| EMV: Störfestigkeit | DIN EN 61000-6-2 |
| MTTF | 240 years @ 40 °C |

Sensor

| | |
|-----------------------|---|
| Technologie | Magnetisch |
| Auflösung Singleturn | 12 bit |
| Auflösung Multiturn | 12 bit |
| Multiturn-Technologie | Energieautarker Impulszähler (Ohne Batterie, ohne Getriebe) |
| Genauigkeit (INL) | ±0,0878° (≤12 Bit) |
| Code | Binär |

Umgebungsbedingungen



POSITAL

FRABA

| | |
|---------------------|------------------------------------|
| Schutzart (Welle) | IP65 |
| Schutzart (Gehäuse) | IP65 |
| Betriebstemperatur | -40 °C (-40 °F) - +85 °C (+185 °F) |
| Lagertemperatur | -40 °C (-40 °F) - +85 °C (+185 °F) |
| Luftfeuchtigkeit | 98%, ohne Betauung |

Mechanische Daten

| | |
|--|--|
| Material Anschlusshaube | Ohne |
| Material Gehäuse | Stahl |
| Beschichtung des Gehäuses | Kathodischer Korrosionsschutz (>720 h Salznebeltest) |
| Flansch | Klemmflansch, ø 58 mm |
| Material Flansch | Aluminium |
| Wellentyp | Vollwelle, einfach abgeflacht, Länge = 20 mm |
| Wellendurchmesser | ø 10 mm (0.39") |
| Material Welle | Edelstahl V2A (1,4305; 303) |
| Max. Wellenbelastung | axial 40 N, radial 110 N |
| Minimale Mechanische Lebensdauer (10 ⁸ Umdrehungen bei Fa / Fr) | 430 (20 N / 40 N), 150 (40 N / 60 N), 100 (40 N / 80 N), 55 (40 N / 110 N) |
| Rotorträgheit | ≤ 30 gcm ² [≤ 0.17 oz-in ²] |
| Reibmoment | ≤ 3 Ncm @ 20 °C (4.2 oz-in @ 68 °F) |
| Max. Zulässige Mechanische Drehzahl | ≤ 12000 1/min |
| Schockfestigkeit | ≤ 100 g (Halbsinus 6 ms, EN 60068-2-27) |
| Dauerschock | ≤ 10 g (Halbsinus 16 ms, EN 60068-2-29) |
| Vibrationsfestigkeit | ≤ 10 g (10 Hz - 1000 Hz, EN 60068-2-6) |
| Länge | 96 mm (3.78") |
| Gewicht | 285 g (0.63 lb) |
| Maximale axial / radial Fehlausrichtung | Statisch ± 0,3 mm / ± 0,5 mm; dynamisch ± 0,1 mm / ± 0,2 mm |

Elektrischer Anschluss

| | |
|------------------------|-----------------------------|
| Verbindungsausrichtung | Radial |
| Anschlussart | Kabel / Stecker |
| Stecker 1 | M12, Female, 5 pin, a coded |
| Stecker 2 | M12, Male, 5 pin, a coded |

Lebenszyklus

| | |
|--------------|---------|
| Lebenszyklus | Bewährt |
|--------------|---------|

Data Sheet

Printed at 23-08-2018 15:08

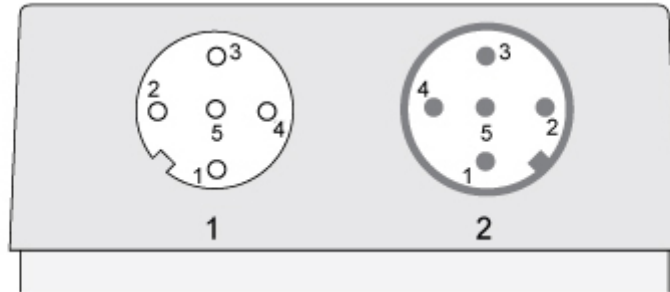


POSITAL

FRABA

Approval

CE + cULus gelistet, Industriesteuerungs-
Ausrüstung + E1



Anschlussplan

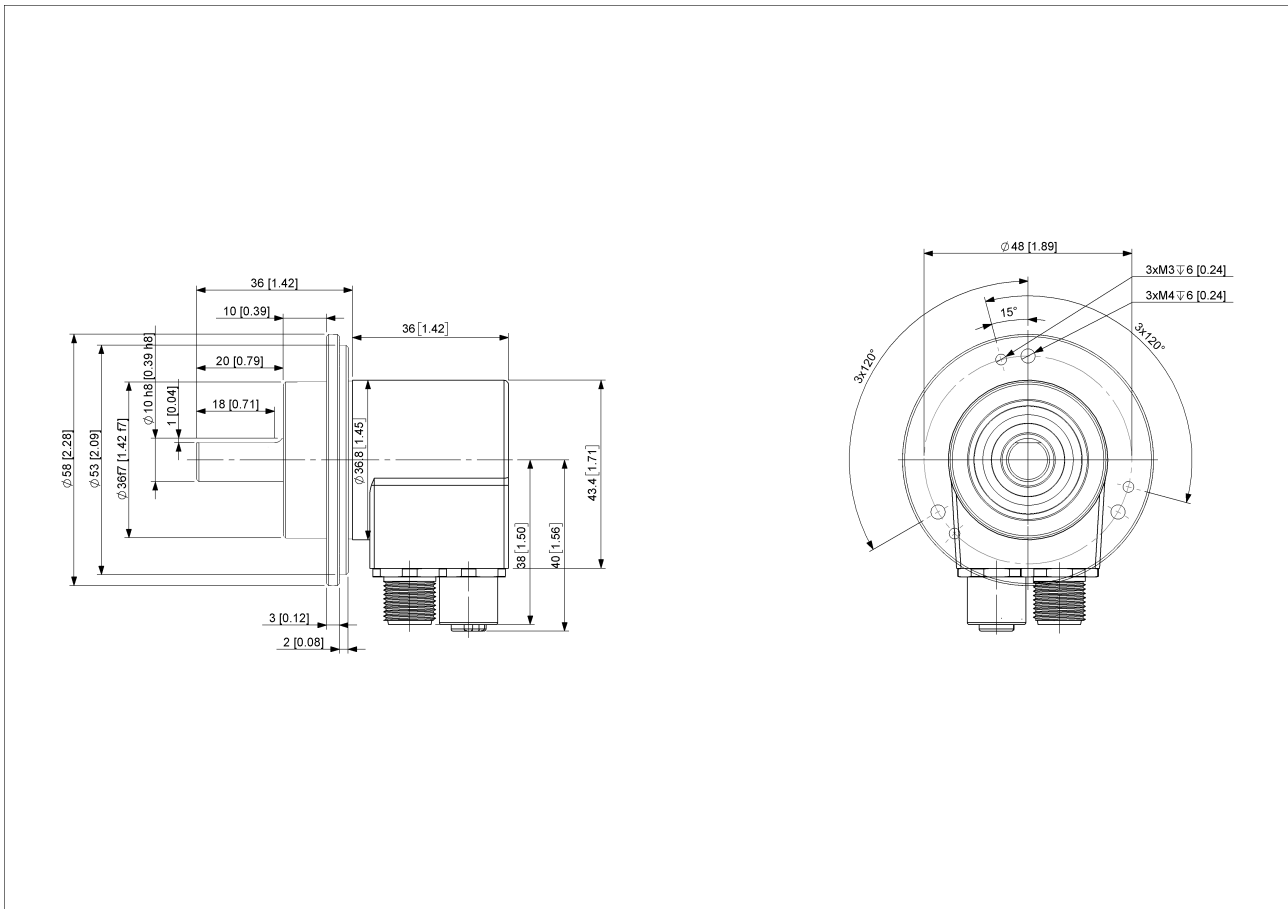
| SIGNAL | VERBINDUNG | PIN-NUMMER |
|--------------|------------|------------|
| Power Supply | Stecker 1 | 2 |
| GND | Stecker 1 | 3 |
| CAN High | Stecker 1 | 4 |
| CAN Low | Stecker 1 | 5 |
| CAN GND | Stecker 1 | 1 |
| Power Supply | Stecker 2 | 2 |
| GND | Stecker 2 | 3 |
| CAN High | Stecker 2 | 4 |
| CAN Low | Stecker 2 | 5 |
| CAN GND | Stecker 2 | 1 |

Connector-View on Encoder



POSITAL

FRABA



[2D Zeichnung](#)

Zubehör

Steckverbinder & Kabel

M12, 5-polige A-codiert, männlich

10m PUR Kabel, 5-polig, A-codiert, weibl.

2m PUR Kabel, 5-polig, A-codiert, weibl.

5m PUR Kabel, 5-polig, A-codiert, weibl.

2m PUR Kabel, 5-polig, A-codiert, männ

5m PUR Kabel, 5-polig, A-codiert, männ

10m PUR Kabel, 5-polig, A-codiert, männ

M12, 5-polig A-codiert, weiblich

More

Kupplungen

Coupling Disc Type-10-12

Coupling Bellow Type-10-10

Coupling Bellow Type-06-10

Coupling Bellow Type-08-10

Data Sheet

Printed at 23-08-2018 15:08



POSITAL

FRABA

Coupling Bellow Type-10-12
Coupling Bellow Type-10-(1/4")
Coupling Bellow Type-10-(3/8")
Coupling Jaw Type-06-10
Coupling Jaw Type-08-10
Coupling Jaw Type-10-12
Coupling Jaw Type-10-(1/4")
Coupling Jaw Type-10-(3/8")
Coupling Jaw Type-10-10
Coupling Disc Type-06-10
Coupling Disc Type-10-10
More
Adapterflansche
Mounting Bracket for Clamping Flange w/ fixtures
L Mounting Bracket w/ screws
Mounting Bracket Spring Loaded f. Clamping Flange
Klemmringe
Clamp Disc w/ Eccentric Hole-4pcs
Clamp Disc w/ Centred Hole-4pcs

Kontakt



Contact Us

Diese Fotos und Zeichnungen sind nur zu allgemeinen Präsentationen gedacht. Bitte beachten Sie den „Download“-Bereich für detaillierte technische Zeichnungen. Alle Maße in mm [inch]. © FRABA B.V., Alle Rechte vorbehalten. Wir übernehmen keine Verantwortung für technische Ungenauigkeiten oder Auslassungen. Spezifikationen können sich ohne vorherige Ankündigung ändern.