



POSITAL

FRABA

IXARC Codeur Rotatif Absolu

UCD-CA01B-0013-HRTS-5RV

Interface

Interface	CANopen
Profil	DS-406
Fonctions de Programmation	Résolution, preset, 2 interrupteurs, 8 CAMS, vitesse de transmission, peut-identifier, bootloader, les modes de transmission: interrogé, cyclique, sync
Caractéristiques	Axe rond
Vitesse de Transmission	min. 20 kBaud, max. 1 MBaud
Temps de Cycle d'Interface	≥ 1 ms
Video Manual	▶ Watch a simple installation video

Sorties

Driver de Sortie	Émetteur-récepteur (ISO 11898), avec isolation galvanique par photocoupleur
------------------	---

Données électriques

Tension d'Alimentation	9 - 30 VDC
Consommation de Courant	≤ 65 mA @ 10 V DC, ≤ 60 mA @ 24 V DC
Puissance Absorbée	≤ 1.2 W
Protection Inversion de Polarité	Oui
Protection Contre les Courts-Circuits	Oui
CEM Emission des Interférences	DIN EN 61000-6-4
EMC: Immunité au Bruit	DIN EN 61000-6-2
MTTF	240 years @ 40 °C

Capteur

Technologie	Magnétique
Résolution Monotour	13 bit
Précision (INL)	±0,0878° (≤12 bits)
Code	Binaire

Spécifications environnementales

Classe de Protection	IP66/IP67
----------------------	-----------

Data Sheet

Printed at 30-08-2018 14:08



POSITAL

FRABA

Classe de Protection (Boîtier)	IP66/IP67
Température de Service	-30 °C fixed (-22 °F), -5 °C flexible (+23 °F) - +80 °C (+176 °F)
Température de Stockage	-40 °C (-40 °F) - +85 °C (+185 °F)
Humidité	98%, sans condensation

Données mécaniques

Matière du Bouchon de Connexion	Sans
Matière du Boîtier	Acier
Revêtement du Boîtier	Protection Cathodique Contre la Corrosion (> 720 h résistance à la projection d'eau de mer) + peinture liquide
Type de Bride	Arbre creux non traversant, ø 58 mm
Matière Bride	Aluminium
Type d'Arbre	Blind Hollow, Depth = 28 mm
Diamètre de l'Arbre	ø 6.35 mm (1/4")
Matière de l'arbre	Acier inoxydable V2A (1,4305; 303)
Inertie du Rotor	≤ 30 gcm ² [≤ 0.17 oz-in ²]
Couple de Frottement	≤ 5 Ncm @ 20 °C, (7.1 oz-in @ 68 °F)
Maximum de Vitesse Mécanique	≤ 3000 1/min
Résistance aux Chocs	≤ 100 g (demi-sinus 6 ms, EN 60068-2-27)
Résistance aux Chocs Permanents	≤ 10 g (16 ms demi-sinus, EN 60068-2-29)
Tenue aux Vibrations	≤ 10 g (10 Hz - 1000 Hz, EN 60068-2-6)
Longueur	71,2 mm (2.80")
Poids	720 g (1.59 lb)
Maximum axial / radial désalignement	Statique ± 0,3 mm / ± 0,5 mm; dynamique ± 0,1 mm / ± 0,2 mm

Raccordement électrique

Orientation de Connexion	Radial
Type de Connexion	Câble / Connecteur
Section de Fil	0,14 mm ² / AWG 26
Matière / Type	PVC
Diamètre du Câble	6 mm (0,24 in)
Rayon de Courbure Minimum	46 mm (1.81") fixe, 61 mm (2.4") flexion

Cycle de vie des produitsInfos

Cycle de vie des produitsInfos	Bien établi
--------------------------------	-------------

Data Sheet

Printed at 30-08-2018 14:08



POSITAL

FRABA

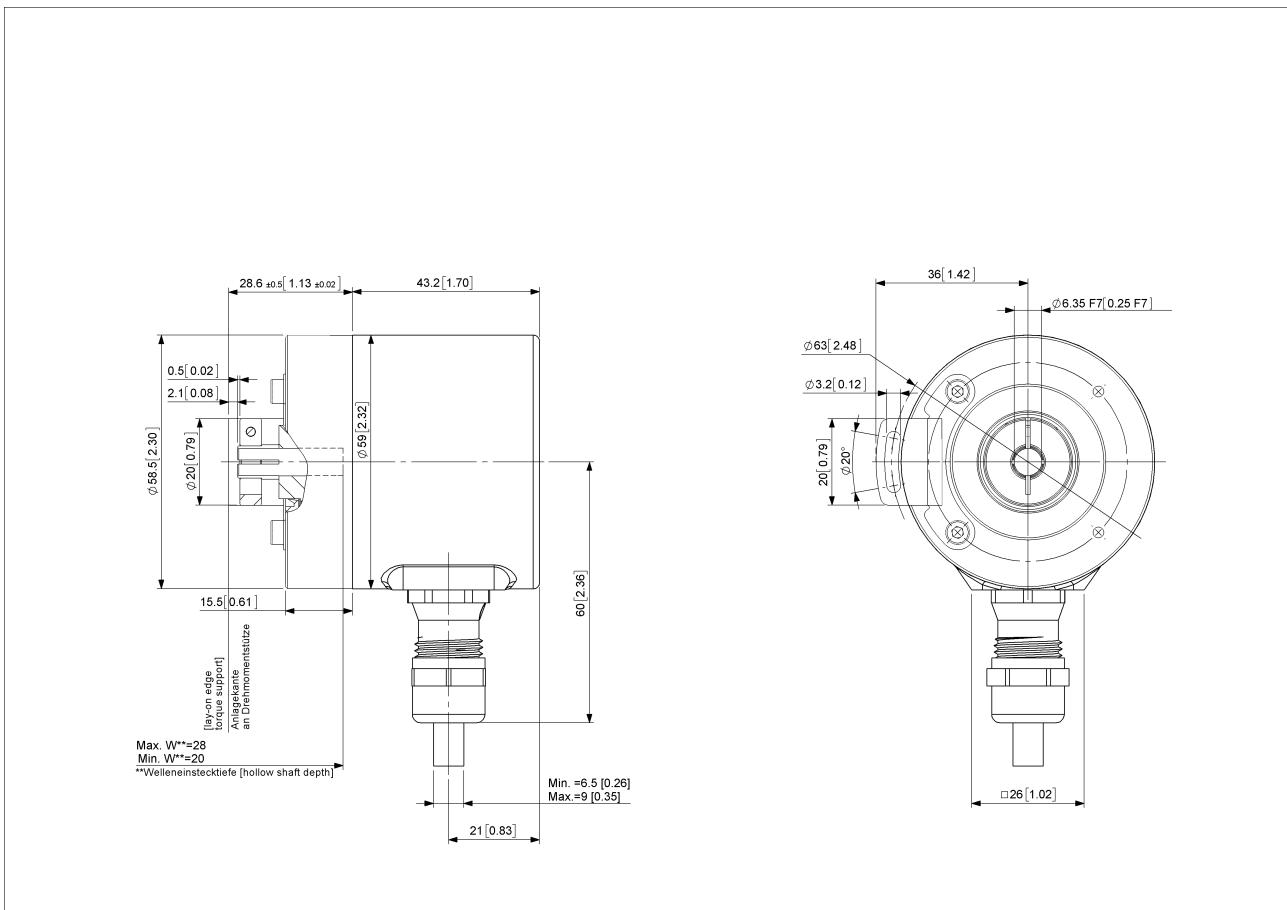
Approval

CE + cULus listed, Industrial Control Equipment

Plan de connexion

SIGNAL	COULEUR DU CÂBLE
Power Supply	Rouge
GND	Jaune
CAN High	Blanc
CAN Low	Brun
CAN GND	Vert

Connector-View on Encoder



[2D dessin](#)

Accessoires

Anneaux de serrage
Clamping Ring V06

Data Sheet
Printed at 30-08-2018 14:08



POSITAL

FRABA

Contact



Contact Us

L'image et le dessin sont à des fins de présentation générale seulement. S'il vous plaît se référer à la section "Télécharger" pour les dessins techniques détaillés. Dimensions en [inch] mm. © FRABA B.V., Tous droits réservés. Nous n'assumons aucune responsabilité pour des inexactitudes techniques ou omissions. Les spécifications sont sujettes à modification sans préavis.