



# POSITAL

## FRABA

### IXARC Codeur Rotatif Absolu

### UCD-CA01B-0013-HAS0-PAM



#### Interface

|                            |   |
|----------------------------|---|
| Interface                  | CANopen   |
| Profil                     | DS-406  |
| Fonctions de Programmation | Résolution, preset, 2 interrupteurs, 8 CAMS, vitesse de transmission, peut-identifier, bootloader, les modes de transmission: interrogé, cyclique, sync |
| Caractéristiques           | Axe rond  |
| Vitesse de Transmission    | min. 20 kBaud, max. 1 MBaud   |
| Temps de Cycle d'Interface | ≥ 1 ms  |
| Video Manual               | <a href="#">▶ Watch a simple installation video</a>   |

#### Sorties

|                  |   |
|------------------|---|
| Driver de Sortie | Émetteur-récepteur (ISO 11898), avec isolation galvanique par photocoupleur |
|------------------|---|

#### Données électriques

|                                       |                                      |
|---------------------------------------|--------------------------------------|
| Tension d'Alimentation                | 9 - 30 VDC                           |
| Consommation de Courant               | ≤ 65 mA @ 10 V DC, ≤ 60 mA @ 24 V DC |
| Puissance Absorbée                    | ≤ 1.2 W                              |
| Protection Inversion de Polarité      | Oui                                  |
| Protection Contre les Courts-Circuits | Oui                                  |
| CEM Emission des Interférences        | DIN EN 61000-6-4                     |

Data Sheet

Printed at 30-08-2018 14:08



# POSITAL

## FRABA

|                        |                   |
|------------------------|-------------------|
| EMC: Immunité au Bruit | DIN EN 61000-6-2  |
| MTTF                   | 240 years @ 40 °C |

### Capteur

|                     |                                      |
|---------------------|--------------------------------------|
| Technologie         | Magnétique                           |
| Résolution Monotour | 13 bit                               |
| Précision (INL)     | $\pm 0,0878^\circ$ ( $\leq 12$ bits) |
| Code                | Binaire                              |

### Spécifications environnementales

|                                |                                    |
|--------------------------------|------------------------------------|
| Classe de Protection           | IP65                               |
| Classe de Protection (Boîtier) | IP66/IP67                          |
| Température de Service         | -40 °C (-40 °F) - +85 °C (+185 °F) |
| Température de Stockage        | -40 °C (-40 °F) - +85 °C (+185 °F) |
| Humidité                       | 98%, sans condensation             |

### Données mécaniques

|                                      |  |
|--------------------------------------|--|
| Matière du Bouchon de Connexion      | Sans   |
| Matière du Boîtier                   | Acier  |
| Revêtement du Boîtier                | Protection Cathodique Contre la Corrosion (> 720 h résistance à la projection d'eau de mer) + peinture liquide |
| Type de Bride                        | Arbre creux non traversant, $\varnothing$ 58 mm  |
| Matière Bride                        | Aluminium  |
| Type d'Arbre                         | Blind Hollow, Depth = 28 mm  |
| Diamètre de l'Arbre                  | $\varnothing$ 10 mm (0.39")  |
| Matière de l'arbre                   | Acier inoxydable V2A (1,4305; 303)   |
| Inertie du Rotor                     | $\leq 30 \text{ gcm}^2$ [ $\leq 0.17 \text{ oz-in}^2$ ]  |
| Couple de Frottement                 | $\leq 3 \text{ Ncm}$ @ 20 °C (4.2 oz-in @ 68 °F)   |
| Maximum de Vitesse Mécanique         | $\leq 12000 \text{ 1/min}$   |
| Résistance aux Chocs                 | $\leq 100 \text{ g}$ (demi-sinus 6 ms, EN 60068-2-27)  |
| Résistance aux Chocs Permanents      | $\leq 10 \text{ g}$ (16 ms demi-sinus, EN 60068-2-29)  |
| Tenue aux Vibrations                 | $\leq 10 \text{ g}$ (10 Hz - 1000 Hz, EN 60068-2-6)  |
| Longueur                             | 60,2 mm (2.37")  |
| Poids                                | 360 g (0.79 lb)  |
| Maximum axial / radial désalignement | Statique $\pm 0,3 \text{ mm}$ / $\pm 0,5 \text{ mm}$ ; dynamique $\pm 0,1 \text{ mm}$ / $\pm 0,2 \text{ mm}$   |

Data Sheet

Printed at 30-08-2018 14:08



# POSITAL

## FRABA

### Raccordement électrique

|                          |                            |
|--------------------------|----------------------------|
| Orientation de Connexion | Axial                      |
| Type de Connexion        | Câble / Connecteur         |
| Raccordement             | M12, mâle, 5 pôles, a-codé |

### Cycle de vie des produitsInfos

|                                |  |
|--------------------------------|--|
| Cycle de vie des produitsInfos | Bien établi  |
| Approval                       | CE + cULus listed, Industrial Control Equipment + E1 |



### Plan de connexion

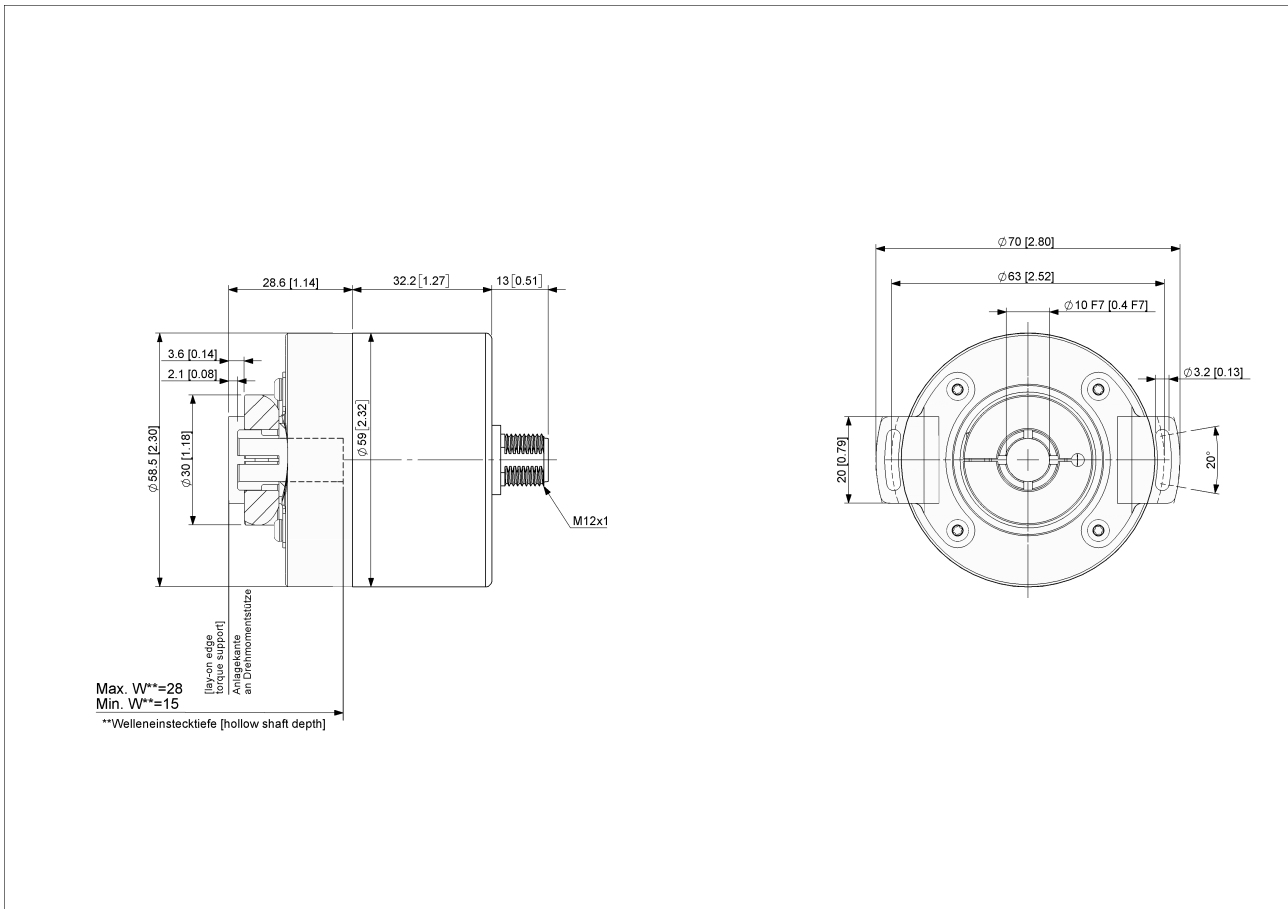
| SIGNAL       | NUMÉRO DE PIN |
|--------------|---------------|
| Power Supply | 2             |
| GND          | 3             |
| CAN High     | 4             |
| CAN Low      | 5             |
| CAN GND      | 1             |

Connector-View on Encoder



# POSITAL

## FRABA



[2D dessin](#)

### Accessoires

#### Connecteurs et câbles

10m PUR Cable, 5pin, A-Coded, f

2m PUR Cable, 5pin, A-Coded, f

5m PUR Cable, 5pin, A-Coded, f

10m PUR Cable, 5pin, A-Coded, f

M12, 5pin A-Coded, Female

More

Anneaux de serrage

Clamping Ring Hollow Shaft T120

### Contact

Data Sheet

Printed at 30-08-2018 14:08



# POSITAL

---

## FRABA



Contact Us

L'image et le dessin sont à des fins de présentation générale seulement. S'il vous plaît se référer à la section "Télécharger" pour les dessins techniques détaillés. Dimensions en [inch] mm. © FRABA B.V., Tous droits réservés. Nous n'assumons aucune responsabilité pour des inexactitudes techniques ou omissions. Les spécifications sont sujettes à modification sans préavis.