



# POSITAL

## FRABA

### IXARC Codeur Rotatif Absolu

### UCD-CA01B-0012-VCA0-PRV

#### Interface

|                            |   |
|----------------------------|---|
| Interface                  | CANopen   |
| Profil                     | DS-406  |
| Fonctions de Programmation | Résolution, preset, 2 interrupteurs, 8 CAMS, vitesse de transmission, peut-identifier, bootloader, les modes de transmission: interrogé, cyclique, sync |
| Caractéristiques           | Axe rond  |
| Vitesse de Transmission    | min. 20 kBaud, max. 1 MBaud   |
| Temps de Cycle d'Interface | ≥ 1 ms  |
| Video Manual               | <a href="#">▶ Watch a simple installation video</a>   |

#### Sorties

|                  |   |
|------------------|---|
| Driver de Sortie | Émetteur-récepteur (ISO 11898), avec isolation galvanique par photocoupleur |
|------------------|---|

#### Données électriques

|                                       |                                      |
|---------------------------------------|--------------------------------------|
| Tension d'Alimentation                | 9 - 30 VDC                           |
| Consommation de Courant               | ≤ 65 mA @ 10 V DC, ≤ 60 mA @ 24 V DC |
| Puissance Absorbée                    | ≤ 1.2 W                              |
| Protection Inversion de Polarité      | Oui                                  |
| Protection Contre les Courts-Circuits | Oui                                  |
| CEM Emission des Interférences        | DIN EN 61000-6-4                     |
| EMC: Immunité au Bruit                | DIN EN 61000-6-2                     |
| MTTF                                  | 240 years @ 40 °C                    |

#### Capteur

|                     |                     |
|---------------------|---------------------|
| Technologie         | Magnétique          |
| Résolution Monotour | 12 bit              |
| Précision (INL)     | ±0,0878° (≤12 bits) |
| Code                | Binaire             |

#### Spécifications environnementales

|                      |      |
|----------------------|------|
| Classe de Protection | IP65 |
|----------------------|------|

Data Sheet

Printed at 30-08-2018 14:08



# POSITAL

## FRABA

|                                |                                    |
|--------------------------------|------------------------------------|
| Classe de Protection (Boîtier) | IP65                               |
| Température de Service         | -40 °C (-40 °F) - +85 °C (+185 °F) |
| Température de Stockage        | -40 °C (-40 °F) - +85 °C (+185 °F) |
| Humidité                       | 98%, sans condensation             |

### Données mécaniques

|                                      |   |
|--------------------------------------|---|
| Matière du Bouchon de Connexion      | Sans  |
| Matière du Boîtier                   | Acier   |
| Revêtement du Boîtier                | Protection Cathodique Contre la Corrosion (> 720 h résistance à la projection d'eau de mer) |
| Type de Bride                        | Arbre creux non traversant, $\varnothing$ 36 mm / $\varnothing$ 42 mm                       |
| Matière Bride                        | Aluminium   |
| Revêtement de la Bride               | pas de revêtement   |
| Type d'Arbre                         | Arbre creux non traversant, profondeur = 18 mm  |
| Diamètre de l'Arbre                  | $\varnothing$ 12 mm (0.47")   |
| Matière de l'arbre                   | Acier inoxydable V2A (1,4305; 303)  |
| Couple de Frottement                 | $\leq$ 3 Ncm @ 20 °C (4.2 oz-in @ 68 °F)  |
| Maximum de Vitesse Mécanique         | $\leq$ 12000 1/min  |
| Résistance aux Chocs                 | $\leq$ 100 g (demi-sinus 6 ms, EN 60068-2-27)   |
| Résistance aux Chocs Permanents      | $\leq$ 10 g (16 ms demi-sinus, EN 60068-2-29)   |
| Tenue aux Vibrations                 | $\leq$ 10 g (10 Hz - 1000 Hz, EN 60068-2-6)   |
| Longueur                             | 50,2 mm (1.98")   |
| Poids                                | 190 g (0.42 lb)   |
| Maximum axial / radial désalignement | Statique $\pm$ 0,3 mm / $\pm$ 0,5 mm; dynamique $\pm$ 0,1 mm / $\pm$ 0,2 mm                 |

### Raccordement électrique

|                          |                                     |
|--------------------------|-------------------------------------|
| Orientation de Connexion | Radial                              |
| Type de Connexion        | Câble / Connecteur                  |
| Raccordement             | M12, Male, 5 pin, a coded, with LED |

### Cycle de vie des produitsInfos

|                                |  |
|--------------------------------|--|
| Cycle de vie des produitsInfos | Bien établi  |
| Approval                       | CE + cULus listed, Industrial Control Equipment + E1 |

### Plan de connexion

|        |               |
|--------|---------------|
| SIGNAL | NUMÉRO DE PIN |
|--------|---------------|

Data Sheet

Printed at 30-08-2018 14:08

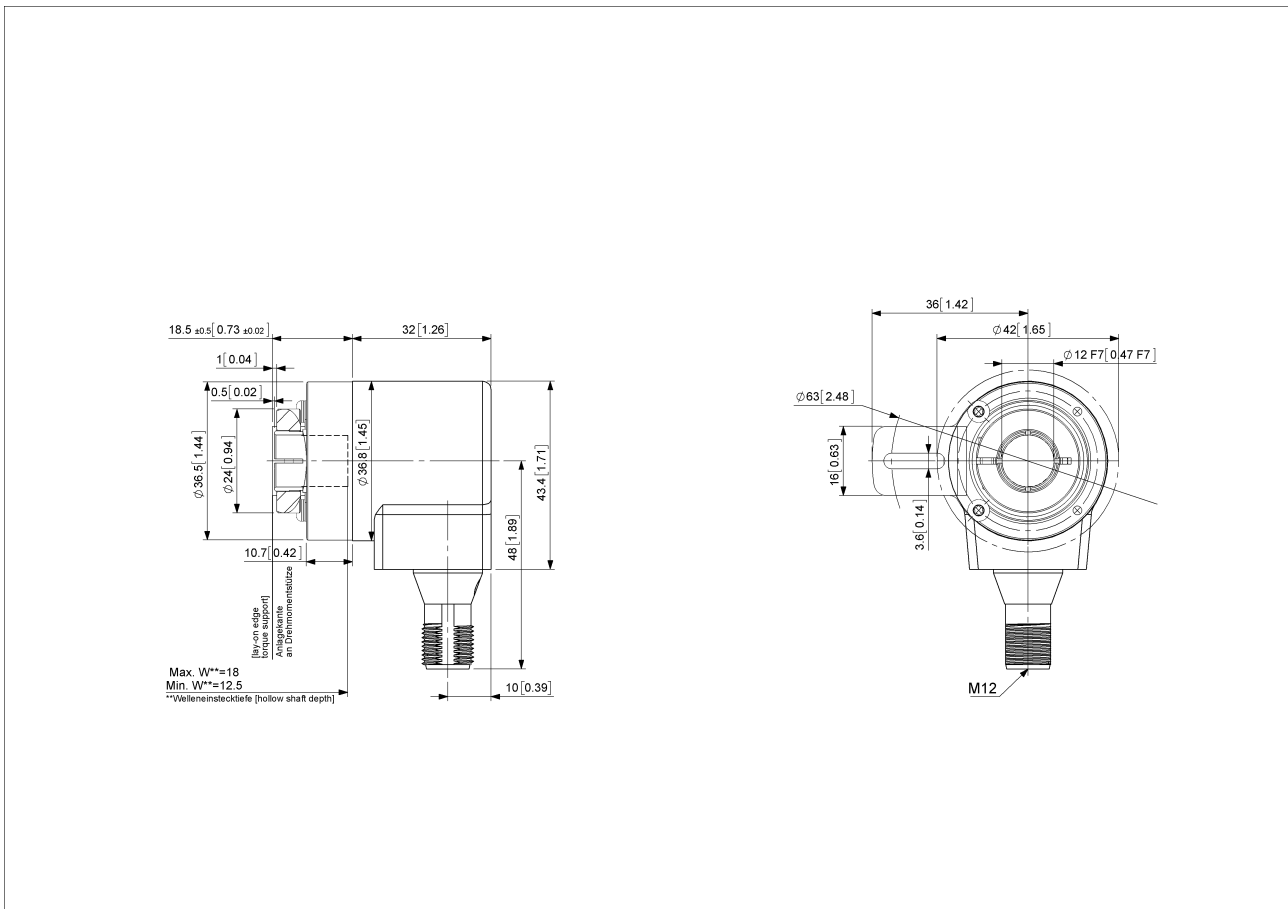


# POSITAL

## FRABA

|              |   |
|--------------|---|
| Power Supply | 2 |
| GND          | 3 |
| CAN High     | 4 |
| CAN Low      | 5 |
| CAN GND      | 1 |

### Connector-View on Encoder



[2D dessin](#)

### Accessoires

#### Connecteurs et câbles

10m PUR Cable, 5pin, A-Coded, f

2m PUR Cable, 5pin, A-Coded, f

5m PUR Cable, 5pin, A-Coded, f

M12, 5pin A-Coded, Female

More

Anneaux de serrage

Data Sheet

Printed at 30-08-2018 14:08



# POSITAL

---

## FRABA

Clamping Ring V12

**Contact**



Contact Us

L'image et le dessin sont à des fins de présentation générale seulement. S'il vous plaît se référer à la section "Télécharger" pour les dessins techniques détaillés. Dimensions en [inch] mm. © FRABA B.V., Tous droits réservés. Nous n'assumons aucune responsabilité pour des inexactitudes techniques ou omissions. Les spécifications sont sujettes à modification sans préavis.