



# POSITAL

## FRABA

### IXARC Drehgeber

UCD-CA01B-0012-V6BA-2AW



#### Schnittstelle

|                           |  |
|---------------------------|--|
| Schnittstelle             | CANopen  |
| Profil                    | DS-406   |
| Programmierfunktionen     | Auflösung, Preset, 2 Endschalter, 8 CAMS, Baudrate, CAN-Identifizier, Bootloader, Übertragungsmodi: Polled, Cyclic, Sync |
| Ausstattung               | Rundachse  |
| Übertragungsrate          | min. 20 kBaud, max. 1 MBaud  |
| Schnittstellen Zykluszeit | ≥ 1 ms   |
| Video Manual              | <a href="#">▶ Watch a simple installation video</a>  |

#### Ausgänge

|                 |   |
|-----------------|---|
| Ausgangstreiber | Empfänger (ISO 11898), galvanisch getrennt mittels Optokopplern |
|-----------------|---|

#### Elektrische Daten

|                     |                                      |
|---------------------|--------------------------------------|
| Versorgungsspannung | 9 - 30 VDC                           |
| Stromaufnahme       | ≤ 65 mA @ 10 V DC, ≤ 60 mA @ 24 V DC |
| Leistungsaufnahme   | ≤ 1.2 W                              |
| Verpolungsschutz    | Ja                                   |
| Kurzschluss-Schutz  | Ja                                   |
| EMC: Störaussendung | DIN EN 61000-6-4                     |
| EMV: Störfestigkeit | DIN EN 61000-6-2                     |

Data Sheet

Printed at 23-08-2018 14:08



# POSITAL

## FRABA

|      |                   |
|------|-------------------|
| MTTF | 240 years @ 40 °C |
|------|-------------------|

### Sensor

|                      |                                     |
|----------------------|-------------------------------------|
| Technologie          | Magnetisch                          |
| Auflösung Singleturn | 12 bit                              |
| Genauigkeit (INL)    | $\pm 0,0878^\circ$ ( $\leq 12$ Bit) |
| Code                 | Binär                               |

### Umgebungsbedingungen

|                     |   |
|---------------------|---|
| Schutzart (Welle)   | IP65  |
| Schutzart (Gehäuse) | IP54  |
| Betriebstemperatur  | -30 °C fixed (-22 °F), -5 °C flexible (+23 °F) - +80 °C (+176 °F) |
| Lagertemperatur     | -40 °C (-40 °F) - +85 °C (+185 °F)                                |
| Luftfeuchtigkeit    | 98%, ohne Betauung  |

### Mechanische Daten

|   |   |
|---|---|
| Material Anschlusshaube                 | Ohne  |
| Material Gehäuse                        | Stahl   |
| Beschichtung des Gehäuses               | Kathodischer Korrosionsschutz (>720 h Salznebeltest)                        |
| Flansch                                 | Sackloch-Hohlwelle, $\varnothing$ 36 mm / $\varnothing$ 42 mm               |
| Material Flansch                        | Aluminium   |
| Wellentyp                               | Sackloch-Hohlwelle, Tiefe = 18 mm   |
| Wellendurchmesser                       | $\varnothing$ 6 mm (0.24")  |
| Material Welle                          | Edelstahl V2A (1,4305; 303)   |
| Reibmoment                              | $\leq 3$ Ncm @ 20 °C (4.2 oz-in @ 68 °F)                                    |
| Max. Zulässige Mechanische Drehzahl     | $\leq 12000$ 1/min  |
| Schockfestigkeit                        | $\leq 100$ g (Halbsinus 6 ms, EN 60068-2-27)                                |
| Dauerschock                             | $\leq 10$ g (Halbsinus 16 ms, EN 60068-2-29)                                |
| Vibrationsfestigkeit                    | $\leq 10$ g (10 Hz - 1000 Hz, EN 60068-2-6)                                 |
| Länge                                   | 54,2 mm (2.13")   |
| Gewicht                                 | 255 g (0.56 lb)   |
| Maximale axial / radial Fehlausrichtung | Statisch $\pm 0,3$ mm / $\pm 0,5$ mm; dynamisch $\pm 0,1$ mm / $\pm 0,2$ mm |

### Elektrischer Anschluss

|                        |       |
|------------------------|-------|
| Verbindungsausrichtung | Axial |
|------------------------|-------|

Data Sheet

Printed at 23-08-2018 14:08



# POSITAL

## FRABA

|                       |   |
|-----------------------|---|
| Anschlussart          | Kabel / Stecker   |
| Kabellänge            | 2 m [79"]   |
| Leiterquerschnitt     | 0,14 mm <sup>2</sup> / AWG 26                             |
| Material / Art        | PVC   |
| Kabeldurchmesser      | 6 mm (0,24 in)  |
| Minimaler Biegeradius | 46 mm (1.81") fest verlegt, 61 mm (2.4") flexibel verlegt |

### Lebenszyklus

|              |         |
|--------------|---------|
| Lebenszyklus | Bewährt |
| Approval     | CE      |

### Anschlussplan

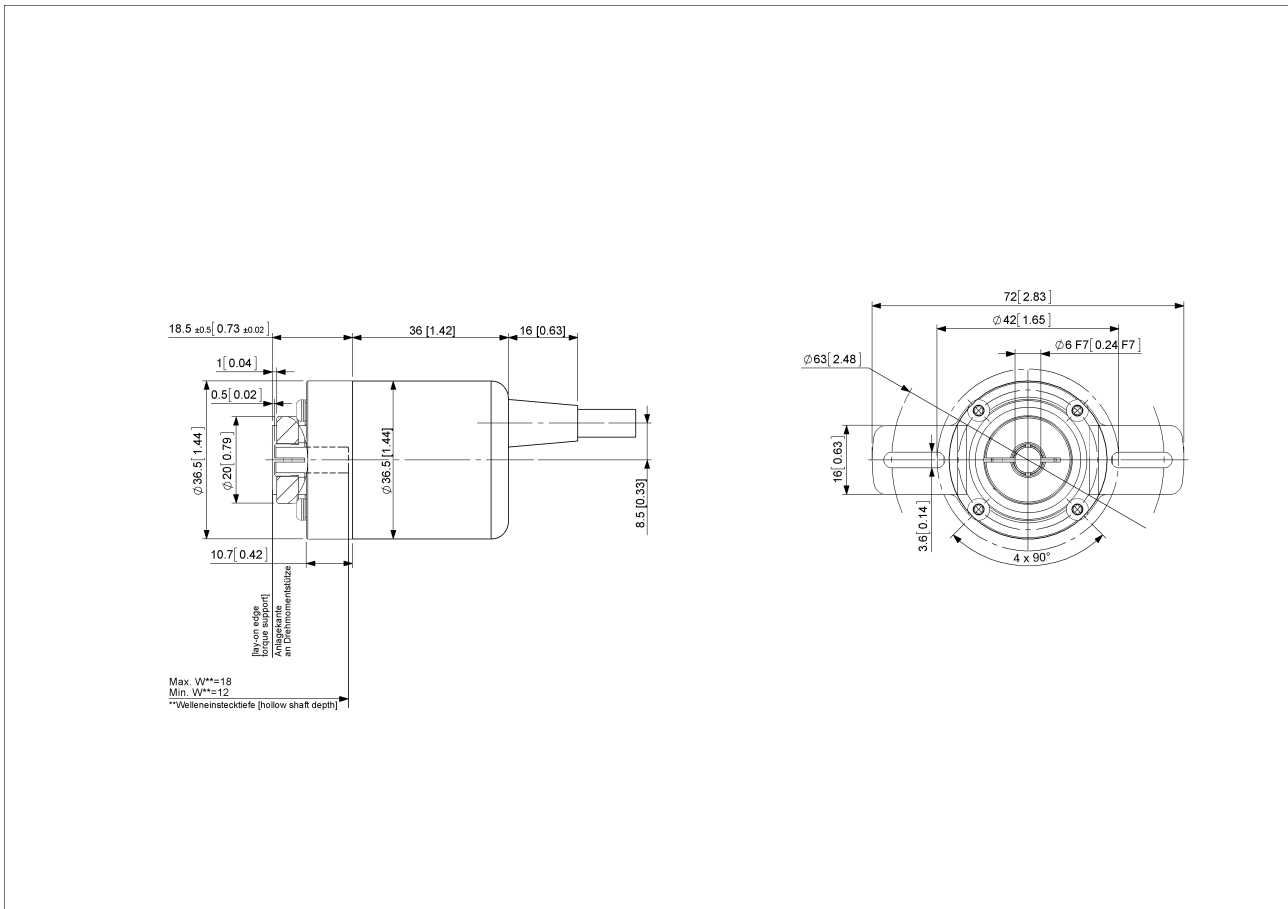
|              |            |
|--------------|------------|
| SIGNAL       | KABELFARBE |
| Power Supply | Rot        |
| GND          | Gelb       |
| CAN High     | Weiß       |
| CAN Low      | Braun      |
| CAN GND      | Grün       |

Connector-View on Encoder



# POSITAL

## FRABA



### [2D Zeichnung](#)

### Zubehör

Klemmringe  
Clamping Ring V06

### Kontakt



Contact Us

Diese Fotos und Zeichnungen sind nur zu allgemeinen Präsentationen gedacht. Bitte beachten Sie den „Download“-Bereich für detaillierte technische Zeichnungen. Alle Maße in mm [inch]. © FRABA B.V. Alle Rechte vorbehalten. Wir übernehmen keine Verantwortung für

Data Sheet

Printed at 23-08-2018 14:08



# POSITAL

---

## FRABA

technische Ungenauigkeiten oder Auslassungen. Spezifikationen können sich ohne vorherige Ankündigung ändern.