



POSITAL

FRABA

IXARC Codeur Rotatif Absolu

UCD-CA01B-0012-V6A0-5RV

Interface

Interface	CANopen
Profil	DS-406
Fonctions de Programmation	Résolution, preset, 2 interrupteurs, 8 CAMS, vitesse de transmission, peut-identifier, bootloader, les modes de transmission: interrogé, cyclique, sync
Caractéristiques	Axe rond
Vitesse de Transmission	min. 20 kBaud, max. 1 MBaud
Temps de Cycle d'Interface	≥ 1 ms
Video Manual	▶ Watch a simple installation video

Sorties

Driver de Sortie	Émetteur-récepteur (ISO 11898), avec isolation galvanique par photocoupleur
------------------	---

Données électriques

Tension d'Alimentation	9 - 30 VDC
Consommation de Courant	≤ 65 mA @ 10 V DC, ≤ 60 mA @ 24 V DC
Puissance Absorbée	≤ 1.2 W
Protection Inversion de Polarité	Oui
Protection Contre les Courts-Circuits	Oui
CEM Emission des Interférences	DIN EN 61000-6-4
EMC: Immunité au Bruit	DIN EN 61000-6-2
MTTF	240 years @ 40 °C

Capteur

Technologie	Magnétique
Résolution Monotour	12 bit
Précision (INL)	±0,0878° (≤12 bits)
Code	Binaire

Spécifications environnementales

Classe de Protection	IP65
----------------------	------

Data Sheet

Printed at 30-08-2018 14:08



POSITAL

FRABA

Classe de Protection (Boîtier)	IP65
Température de Service	-30 °C fixed (-22 °F), -5 °C flexible (+23 °F) - +80 °C (+176 °F)
Température de Stockage	-40 °C (-40 °F) - +85 °C (+185 °F)
Humidité	98%, sans condensation

Données mécaniques

Matière du Bouchon de Connexion	Sans
Matière du Boîtier	Acier
Revêtement du Boîtier	Protection Cathodique Contre la Corrosion (> 720 h résistance à la projection d'eau de mer)
Type de Bride	Arbre creux non traversant, \varnothing 36 mm / \varnothing 42 mm
Matière Bride	Aluminium
Type d'Arbre	Arbre creux non traversant, profondeur = 18 mm
Diamètre de l'Arbre	\varnothing 6 mm (0.24")
Matière de l'arbre	Acier inoxydable V2A (1,4305; 303)
Couple de Frottement	\leq 3 Ncm @ 20 °C (4.2 oz-in @ 68 °F)
Maximum de Vitesse Mécanique	\leq 12000 1/min
Résistance aux Chocs	\leq 100 g (demi-sinus 6 ms, EN 60068-2-27)
Résistance aux Chocs Permanents	\leq 10 g (16 ms demi-sinus, EN 60068-2-29)
Tenue aux Vibrations	\leq 10 g (10 Hz - 1000 Hz, EN 60068-2-6)
Longueur	50,2 mm (1.98")
Poids	440 g (0.97 lb)
Maximum axial / radial désalignement	Statique \pm 0,3 mm / \pm 0,5 mm; dynamique \pm 0,1 mm / \pm 0,2 mm

Raccordement électrique

Orientation de Connexion	Radial
Type de Connexion	Câble / Connecteur
Section de Fil	0,14 mm ² / AWG 26
Matière / Type	PVC
Diamètre du Câble	6 mm (0,24 in)
Rayon de Courbure Minimum	46 mm (1.81") fixe, 61 mm (2.4") flexion

Cycle de vie des produitsInfos

Cycle de vie des produitsInfos	Bien établi
Approval	CE + cULus listed, Industrial Control Equipment + E1

Data Sheet

Printed at 30-08-2018 14:08



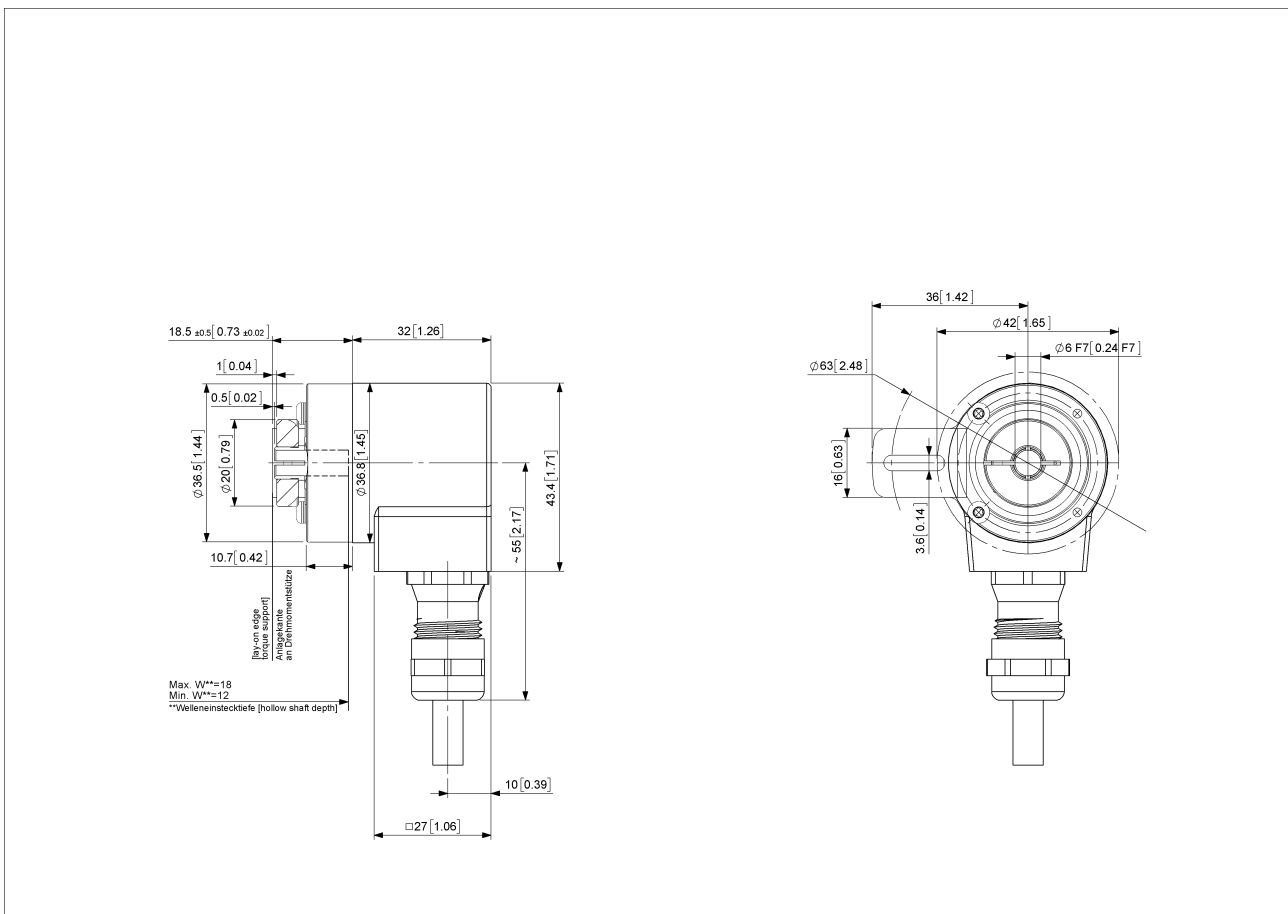
POSITAL

FRABA

Plan de connexion

SIGNAL	COULEUR DU CÂBLE
Power Supply	Rouge
GND	Jaune
CAN High	Blanc
CAN Low	Brun
CAN GND	Vert

Connector-View on Encoder



[2D dessin](#)

Accessoires

Anneaux de serrage
Clamping Ring V06

Data Sheet
Printed at 30-08-2018 14:08



POSITAL

FRABA

Contact



Contact Us

L'image et le dessin sont à des fins de présentation générale seulement. S'il vous plaît se référer à la section "Télécharger" pour les dessins techniques détaillés. Dimensions en [inch] mm. © FRABA B.V., Tous droits réservés. Nous n'assumons aucune responsabilité pour des inexactitudes techniques ou omissions. Les spécifications sont sujettes à modification sans préavis.