



# POSITAL

## FRABA

### IXARC Drehgeber

### UCD-CA01B-0012-HETS-ARW



#### Schnittstelle

Schnittstelle	CANopen
Profil	DS-406
Programmierfunktionen	Auflösung, Preset, 2 Endschalter, 8 CAMS, Baudrate, CAN-Identifizier, Bootloader, Übertragungsmodi: Polled, Cyclic, Sync
Ausstattung	Rundachse
Übertragungsrate	min. 20 kBaud, max. 1 MBaud
Schnittstellen Zykluszeit	≥ 1 ms
Video Manual	<a href="#">▶ Watch a simple installation video</a>

#### Ausgänge

Ausgangstreiber	Empfänger (ISO 11898), galvanisch getrennt mittels Optokopplern
-----------------	---

#### Elektrische Daten

Versorgungsspannung	9 - 30 VDC
Stromaufnahme	≤ 65 mA @ 10 V DC, ≤ 60 mA @ 24 V DC
Leistungsaufnahme	≤ 1.2 W
Verpolungsschutz	Ja
Kurzschluss-Schutz	Ja
EMC: Störaussendung	DIN EN 61000-6-4
EMV: Störfestigkeit	DIN EN 61000-6-2

Data Sheet

Printed at 23-08-2018 14:08



# POSITAL

## FRABA

MTTF	240 years @ 40 °C
------	-------------------

### Sensor

Technologie	Magnetisch
Auflösung Singleturn	12 bit
Genauigkeit (INL)	$\pm 0,0878^\circ$ ( $\leq 12$ Bit)
Code	Binär

### Umgebungsbedingungen

Schutzart (Welle)	IP66/IP67
Schutzart (Gehäuse)	IP66/IP67
Betriebstemperatur	-30 °C fixed (-22 °F), -5 °C flexible (+23 °F) - +80 °C (+176 °F)
Lagertemperatur	-40 °C (-40 °F) - +85 °C (+185 °F)
Luftfeuchtigkeit	98%, ohne Betauung

### Mechanische Daten

Material Anschlusshaube	Ohne
Material Gehäuse	Stahl
Beschichtung des Gehäuses	Kathodischer Korrosionsschutz (>720 h Salznebeltest) + nasslackiert
Flansch	Sackloch-Hohlwelle, $\varnothing$ 58 mm
Material Flansch	Aluminium
Wellentyp	Blind Hollow, Depth = 28 mm
Wellendurchmesser	$\varnothing$ 14 mm (0.55")
Material Welle	Edelstahl V2A (1,4305; 303)
Rotorträgheit	$\leq 30$ gcm <sup>2</sup> [ $\leq 0.17$ oz-in <sup>2</sup> ]
Reibmoment	$\leq 5$ Ncm @ 20 °C, (7.1 oz-in @ 68 °F)
Max. Zulässige Mechanische Drehzahl	$\leq 3000$ 1/min
Schockfestigkeit	$\leq 100$ g (Halbsinus 6 ms, EN 60068-2-27)
Dauerschock	$\leq 10$ g (Halbsinus 16 ms, EN 60068-2-29)
Vibrationsfestigkeit	$\leq 10$ g (10 Hz - 1000 Hz, EN 60068-2-6)
Länge	71,2 mm (2.80")
Gewicht	720 g (1.59 lb)
Maximale axial / radial Fehlausrichtung	Statisch $\pm 0,3$ mm / $\pm 0,5$ mm; dynamisch $\pm 0,1$ mm / $\pm 0,2$ mm

### Elektrischer Anschluss

Data Sheet

Printed at 23-08-2018 14:08



# POSITAL

## FRABA

Verbindungsausrichtung	Radial
Anschlussart	Kabel / Stecker
Kabellänge	10 m [394"]
Leiterquerschnitt	0,14 mm <sup>2</sup> / AWG 26
Material / Art	PVC
Kabeldurchmesser	6 mm (0,24 in)
Minimaler Biegeradius	46 mm (1.81") fest verlegt, 61 mm (2.4") flexibel verlegt

### Lebenszyklus

Lebenszyklus	Bewährt
Approval	CE + cULus gelistet, Industriesteuerungs-Ausrüstung + E1

### Anschlussplan

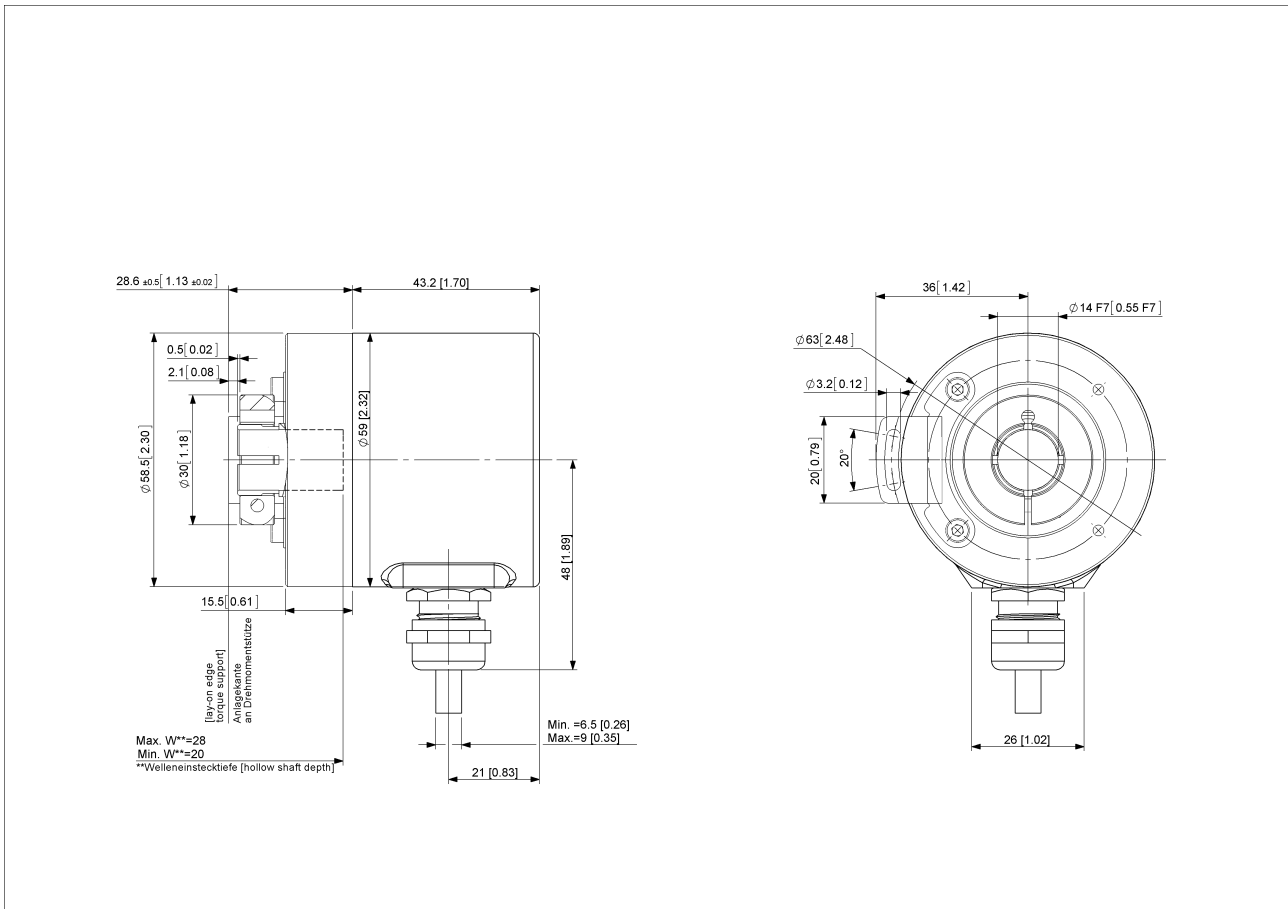
SIGNAL	KABELFARBE
Power Supply	Rot
GND	Gelb
CAN High	Weiß
CAN Low	Braun
CAN GND	Grün

Connector-View on Encoder



# POSITAL

## FRABA



### [2D Zeichnung](#)

### Zubehör

Klemmringe  
Clamping Ring B15

### Kontakt



Contact Us

Diese Fotos und Zeichnungen sind nur zu allgemeinen Präsentationen gedacht. Bitte beachten Sie den „Download“-Bereich für detaillierte technische Zeichnungen. Alle Maße in mm [inch]. © FRABA B.V. Alle Rechte vorbehalten. Wir übernehmen keine Verantwortung für

Data Sheet

Printed at 23-08-2018 14:08



# POSITAL

---

## FRABA

technische Ungenauigkeiten oder Auslassungen. Spezifikationen können sich ohne vorherige Ankündigung ändern.