



POSITAL

FRABA

IXARC Codeur Rotatif Absolu

UCD-CA01B-0012-HET0-5AW



Interface

Interface	CANopen
Profil	DS-406
Fonctions de Programmation	Résolution, preset, 2 interrupteurs, 8 CAMS, vitesse de transmission, peut-identifier, bootloader, les modes de transmission: interrogé, cyclique, sync
Caractéristiques	Axe rond
Vitesse de Transmission	min. 20 kBaud, max. 1 MBaud
Temps de Cycle d'Interface	≥ 1 ms
Video Manual	▶ Watch a simple installation video

Sorties

Driver de Sortie	Émetteur-récepteur (ISO 11898), avec isolation galvanique par photocoupleur
------------------	---

Données électriques

Tension d'Alimentation	9 - 30 VDC
Consommation de Courant	≤ 65 mA @ 10 V DC, ≤ 60 mA @ 24 V DC
Puissance Absorbée	≤ 1.2 W
Protection Inversion de Polarité	Oui
Protection Contre les Courts-Circuits	Oui
CEM Emission des Interférences	DIN EN 61000-6-4

Data Sheet

Printed at 30-08-2018 14:08



POSITAL

FRABA

EMC: Immunité au Bruit	DIN EN 61000-6-2
MTTF	240 years @ 40 °C

Capteur

Technologie	Magnétique
Résolution Monotour	12 bit
Précision (INL)	$\pm 0,0878^\circ$ (≤ 12 bits)
Code	Binaire

Spécifications environnementales

Classe de Protection	IP65
Classe de Protection (Boîtier)	IP66/IP67
Température de Service	-30 °C fixed (-22 °F), -5 °C flexible (+23 °F) - +80 °C (+176 °F)
Température de Stockage	-40 °C (-40 °F) - +85 °C (+185 °F)
Humidité	98%, sans condensation

Données mécaniques

Matière du Bouchon de Connexion	Sans
Matière du Boîtier	Acier
Revêtement du Boîtier	Protection Cathodique Contre la Corrosion (> 720 h résistance à la projection d'eau de mer) + peinture liquide
Type de Bride	Arbre creux non traversant, \varnothing 58 mm
Matière Bride	Aluminium
Type d'Arbre	Blind Hollow, Depth = 28 mm
Diamètre de l'Arbre	\varnothing 14 mm (0.55")
Matière de l'arbre	Acier inoxydable V2A (1,4305; 303)
Inertie du Rotor	$\leq 30 \text{ gcm}^2$ [$\leq 0.17 \text{ oz-in}^2$]
Couple de Frottement	$\leq 3 \text{ Ncm}$ @ 20 °C (4.2 oz-in @ 68 °F)
Maximum de Vitesse Mécanique	$\leq 12000 \text{ 1/min}$
Résistance aux Chocs	$\leq 100 \text{ g}$ (demi-sinus 6 ms, EN 60068-2-27)
Résistance aux Chocs Permanents	$\leq 10 \text{ g}$ (16 ms demi-sinus, EN 60068-2-29)
Tenue aux Vibrations	$\leq 10 \text{ g}$ (10 Hz - 1000 Hz, EN 60068-2-6)
Longueur	60,2 mm (2.37")
Poids	570 g (1.26 lb)
Maximum axial / radial désalignement	Statique $\pm 0,3 \text{ mm}$ / $\pm 0,5 \text{ mm}$; dynamique $\pm 0,1 \text{ mm}$ / $\pm 0,2 \text{ mm}$

Data Sheet

Printed at 30-08-2018 14:08



POSITAL

FRABA

Raccordement électrique

Orientation de Connexion	Axial
Type de Connexion	Câble / Connecteur
Longueur du câble	5 m [197"]
Section de Fil	0,14 mm ² / AWG 26
Matière / Type	PVC
Diamètre du Câble	6 mm (0,24 in)
Rayon de Courbure Minimum	46 mm (1.81") fixe, 61 mm (2.4") flexion

Cycle de vie des produitsInfos

Cycle de vie des produitsInfos	Bien établi
Approval	CE + cULus listed, Industrial Control Equipment + E1

Plan de connexion

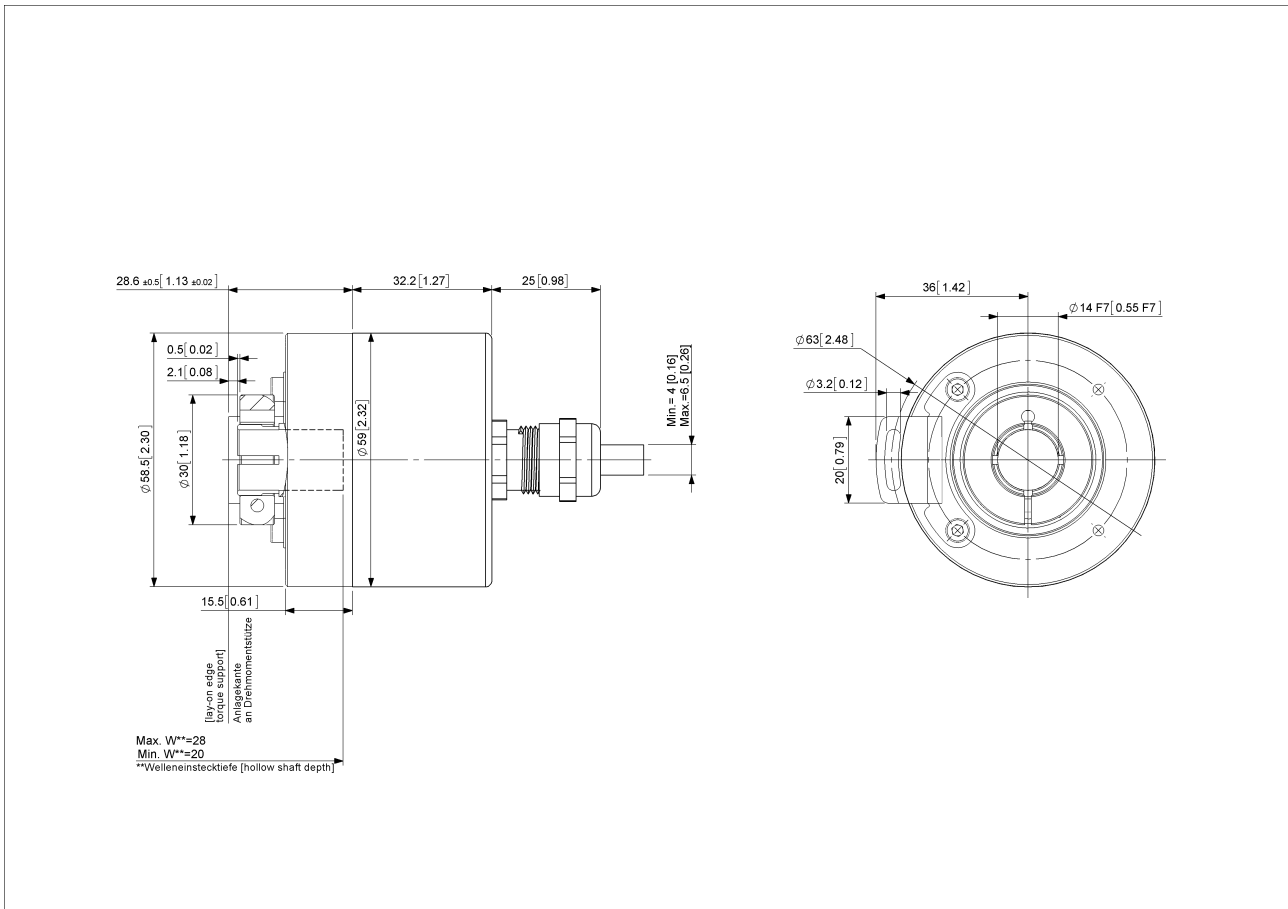
SIGNAL	COULEUR DU CÂBLE
Power Supply	Rouge
GND	Jaune
CAN High	Blanc
CAN Low	Brun
CAN GND	Vert

Connector-View on Encoder



POSITAL

FRABA



[2D dessin](#)

Accessoires

Anneaux de serrage
Clamping Ring B15

Contact



Contact Us

L'image et le dessin sont à des fins de présentation générale seulement. S'il vous plaît se référer à la section "Télécharger" pour les dessins techniques détaillés. Dimensions en [inch] mm. © FRABA B.V., Tous droits réservés. Nous n'assumons aucune responsabilité pour des

Data Sheet

Printed at 30-08-2018 14:08



POSITAL

FRABA

inexactitudes techniques ou omissions. Les spécifications sont sujettes à modification sans préavis.