



POSITAL

FRABA

IXARC Codeur Rotatif Absolu

UCD-CA01B-0012-H8T0-2AV

Interface

| | |
|----------------------------|---|
| Interface | CANopen |
| Profil | DS-406 |
| Fonctions de Programmation | Résolution, preset, 2 interrupteurs, 8 CAMS, vitesse de transmission, peut-identifier, bootloader, les modes de transmission: interrogé, cyclique, sync |
| Caractéristiques | Axe rond |
| Vitesse de Transmission | min. 20 kBaud, max. 1 MBaud |
| Temps de Cycle d'Interface | ≥ 1 ms |
| Video Manual | ▶ Watch a simple installation video |

Sorties

| | |
|------------------|---|
| Driver de Sortie | Émetteur-récepteur (ISO 11898), avec isolation galvanique par photocoupleur |
|------------------|---|

Données électriques

| | |
|---------------------------------------|--------------------------------------|
| Tension d'Alimentation | 9 - 30 VDC |
| Consommation de Courant | ≤ 65 mA @ 10 V DC, ≤ 60 mA @ 24 V DC |
| Puissance Absorbée | ≤ 1.2 W |
| Protection Inversion de Polarité | Oui |
| Protection Contre les Courts-Circuits | Oui |
| CEM Emission des Interférences | DIN EN 61000-6-4 |
| EMC: Immunité au Bruit | DIN EN 61000-6-2 |
| MTTF | 240 years @ 40 °C |

Capteur

| | |
|---------------------|---------------------|
| Technologie | Magnétique |
| Résolution Monotour | 12 bit |
| Précision (INL) | ±0,0878° (≤12 bits) |
| Code | Binaire |

Spécifications environnementales

| | |
|----------------------|------|
| Classe de Protection | IP65 |
|----------------------|------|

Data Sheet

Printed at 30-08-2018 13:08



POSITAL

FRABA

| | |
|--------------------------------|---|
| Classe de Protection (Boîtier) | IP66/IP67 |
| Température de Service | -30 °C fixed (-22 °F), -5 °C flexible (+23 °F) - +80 °C (+176 °F) |
| Température de Stockage | -40 °C (-40 °F) - +85 °C (+185 °F) |
| Humidité | 98%, sans condensation |

Données mécaniques

| | |
|--------------------------------------|--|
| Matière du Bouchon de Connexion | Sans |
| Matière du Boîtier | Acier |
| Revêtement du Boîtier | Protection Cathodique Contre la Corrosion (> 720 h résistance à la projection d'eau de mer) + peinture liquide |
| Type de Bride | Arbre creux non traversant, ø 58 mm |
| Matière Bride | Aluminium |
| Type d'Arbre | Blind Hollow, Depth = 28 mm |
| Diamètre de l'Arbre | ø 8 mm (0.31") |
| Matière de l'arbre | Acier inoxydable V2A (1,4305; 303) |
| Inertie du Rotor | ≤ 30 gcm ² [≤ 0.17 oz-in ²] |
| Couple de Frottement | ≤ 3 Ncm @ 20 °C (4.2 oz-in @ 68 °F) |
| Maximum de Vitesse Mécanique | ≤ 12000 1/min |
| Résistance aux Chocs | ≤ 100 g (demi-sinus 6 ms, EN 60068-2-27) |
| Résistance aux Chocs Permanents | ≤ 10 g (16 ms demi-sinus, EN 60068-2-29) |
| Tenue aux Vibrations | ≤ 10 g (10 Hz - 1000 Hz, EN 60068-2-6) |
| Longueur | 60,2 mm (2.37") |
| Poids | 570 g (1.26 lb) |
| Maximum axial / radial désalignement | Statique ± 0,3 mm / ± 0,5 mm; dynamique ± 0,1 mm / ± 0,2 mm |

Raccordement électrique

| | |
|---------------------------|--|
| Orientation de Connexion | Axial |
| Type de Connexion | Câble / Connecteur |
| Section de Fil | 0,14 mm ² / AWG 26 |
| Matière / Type | PVC |
| Diamètre du Câble | 6 mm (0,24 in) |
| Rayon de Courbure Minimum | 46 mm (1.81") fixe, 61 mm (2.4") flexion |

Cycle de vie des produitsInfos

| | |
|--------------------------------|-------------|
| Cycle de vie des produitsInfos | Bien établi |
|--------------------------------|-------------|

Data Sheet

Printed at 30-08-2018 13:08



POSITAL

FRABA

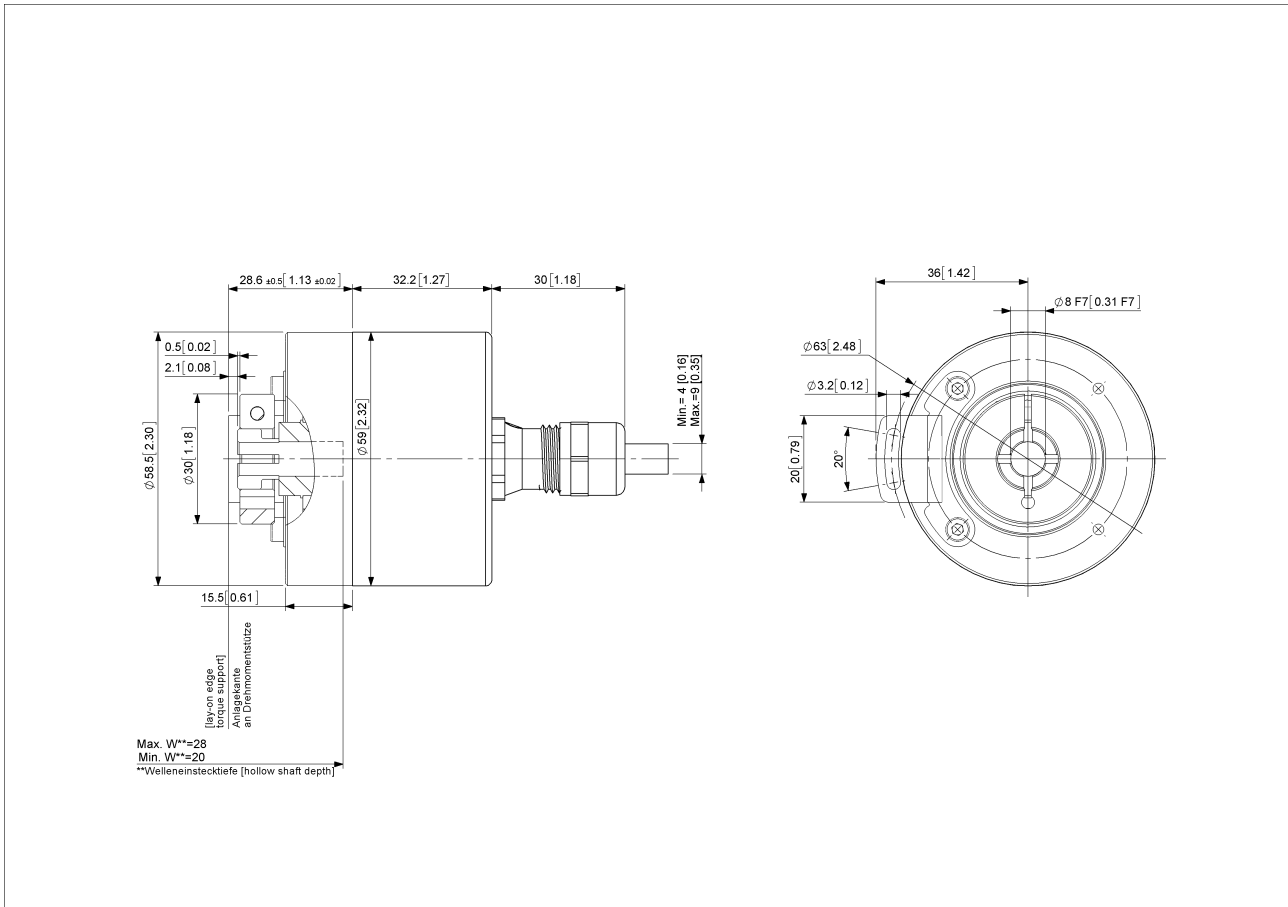
Approval

CE + cULus listed, Industrial Control Equipment
+ E1

Plan de connexion

| SIGNAL | COULEUR DU CÂBLE |
|--------------|------------------|
| Power Supply | Rouge |
| GND | Jaune |
| CAN High | Blanc |
| CAN Low | Brun |
| CAN GND | Vert |

Connector-View on Encoder



[2D dessin](#)

Accessoires

Anneaux de serrage
Clamping Ring Hollow Shaft T120

Data Sheet

Printed at 30-08-2018 13:08



POSITAL

FRABA

Contact



Contact Us

L'image et le dessin sont à des fins de présentation générale seulement. S'il vous plaît se référer à la section "Télécharger" pour les dessins techniques détaillés. Dimensions en [inch] mm. © FRABA B.V., Tous droits réservés. Nous n'assumons aucune responsabilité pour des inexactitudes techniques ou omissions. Les spécifications sont sujettes à modification sans préavis.