

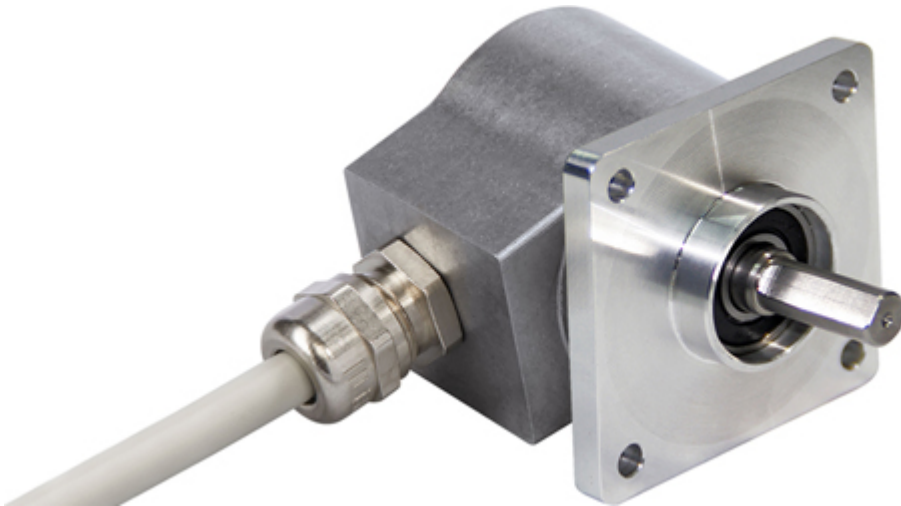


POSITAL

FRABA

IXARC Codeur Rotatif Absolu

UCD-AVP04-0013-4A7S-2RW



Interface

| | |
|---------------------|--|
| Interface | Tension Analogique |
| Fonctions Manuelles | Début et Fin moment via câble ou connecteur ou à bouton-poussoir |
| Video Manual | ▶ Watch a simple installation video |

Données électriques

| | |
|---------------------------------------|---|
| Tension d'Alimentation | 8 - 32 VDC |
| Consommation de Courant | Typiquement 15 mA @24 V (sans charge) |
| Temps de Cycle de démarrage | <500 ms |
| Résistance de Charge Minimum | 5 k Ω |
| Précision Analogique | @ 10 V = ± 10 mV (avec une alimentation idéale) |
| Linéarité | 0,15% |
| Temps de Stabilisation | 32 ms (pour un saut de la valeur min. à la valeur max.) |
| Protection Inversion de Polarité | Oui |
| Protection Contre les Courts-Circuits | Oui |
| CEM Emission des Interférences | DIN EN 61000-6-4 |
| EMC: Immunité au Bruit | DIN EN 61000-6-2 |
| MTTF | 300.9 years @ 40 °C |

Capteur

| | |
|-------------|------------|
| Technologie | Magnétique |
|-------------|------------|

Data Sheet

Printed at 30-08-2018 13:08



POSITAL

FRABA

| | |
|----------------------------------|--|
| Résolution Monotour | 13 bit |
| Résolution Multi-tours | 0 bit |
| Précision (INL) | $\pm 0,0878^\circ$ (≤ 12 bits) |
| Signal de Détection (par Défaut) | Counterclockwise shaft movement (front view on shaft) |
| Code | Tension Analogique 0,5 - 9,5 V |
| Temps de Cycle Capteur de Base | $< 100 \mu\text{s}$ |
| Plage de Mesure Minimum | 0 - 22,5° |
| Résolution de Sortie | Max. 13 bits sur toute la plage de mesure (tours fractionnaires - la résolution diminue de moins de 13 bits lorsque la plage de mesure est inférieure à 90 degrés) |
| Multitour Gamme | Monotour |

Spécifications environnementales

| | |
|--------------------------------|---|
| Classe de Protection | IP66/IP67 |
| Classe de Protection (Boîtier) | IP66/IP67 |
| Température de Service | -30 °C fixed (-22 °F), -5 °C flexible (+23 °F) - +80 °C (+176 °F) |
| Humidité | 98%, sans condensation |

Données mécaniques

| | |
|---|---|
| Matière du Boîtier | Acier |
| Revêtement du Boîtier | Protection Cathodique Contre la Corrosion (> 720 h résistance à la projection d'eau de mer) |
| Type de Bride | Square, \square 2.5" (4) |
| Matière Bride | Aluminium |
| Type d'Arbre | Solid, Single Flat, Length = 22.4 mm |
| Diamètre de l'Arbre | \varnothing 9.52 mm (3/8") |
| Matière de l'arbre | Acier inoxydable V2A (1,4305; 303) |
| Charge Maximale sur l'Arbre | axial 40 N, radial 110 N |
| Minimum de Vie Mécanique (10 ⁸ tours avec Fa/Fr) | 430 (20 N / 40 N), 150 (40 N / 60 N), 100 (40 N / 80 N), 55 (40 N / 110 N) |
| Inertie du Rotor | $\leq 30 \text{ gcm}^2$ [$\leq 0.17 \text{ oz-in}^2$] |
| Couple de Frottement | $\leq 5 \text{ Ncm}$ @ 20 °C, (7.1 oz-in @ 68 °F) |
| Maximum de Vitesse Mécanique | $\leq 3000 \text{ 1/min}$ |
| Résistance aux Chocs | $\leq 100 \text{ g}$ (demi-sinus 6 ms, EN 60068-2-27) |
| Résistance aux Chocs Permanents | $\leq 10 \text{ g}$ (16 ms demi-sinus, EN 60068-2-29) |
| Tenue aux Vibrations | $\leq 10 \text{ g}$ (10 Hz - 1000 Hz, EN 60068-2-6) |

Data Sheet

Printed at 30-08-2018 13:08



POSITAL

FRABA

| | |
|----------|-----------------|
| Longueur | 45,5 mm (1.79") |
| Poids | 440 g (0.97 lb) |

Raccordement électrique

| | |
|---------------------------|--|
| Orientation de Connexion | Radial |
| Longueur du câble | 2 m [79"] |
| Section de Fil | 0,14 mm ² / AWG 26 |
| Matière / Type | PVC |
| Diamètre du Câble | 6 mm (0,24 in) |
| Rayon de Courbure Minimum | 46 mm (1.81") fixe, 61 mm (2.4") flexion |

Cycle de vie des produitsInfos

| | |
|--------------------------------|--|
| Cycle de vie des produitsInfos | Bien établi |
| Approval | CE + cULus listed, Industrial Control Equipment + E1 |

Plan de connexion

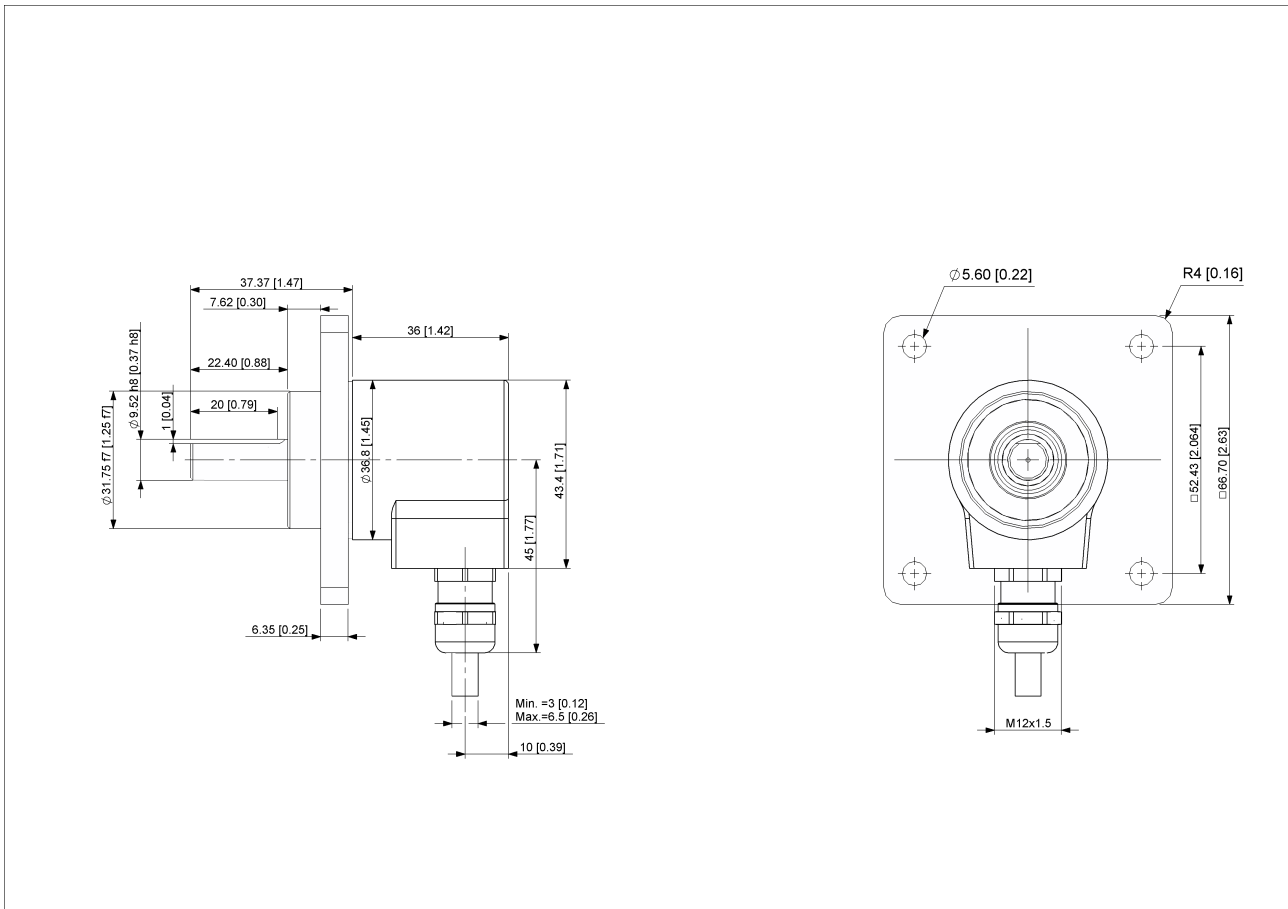
| SIGNAL | COULEUR DU CÂBLE |
|----------------|------------------|
| Power Supply | Rouge |
| GND | Jaune |
| Analog Output | Vert |
| Set1/Direction | Brun |
| Set2/Zero Set | Blanc |

Connector-View on Encoder



POSITAL

FRABA



[2D dessin](#)

Accessoires

Accouplements

Coupling Bellow Type-10-(3/8")

Coupling Bellow Type-06-(3/8")

Coupling Jaw Type-10-(3/8")

Coupling Jaw Type-06-(3/8")

Coupling Jaw Type-12-3/8"

More

Afficheurs

AP22-D0 Analog Display (4 dig. o/p)

DiMod-A Analog Display

Contact

Data Sheet

Printed at 30-08-2018 13:08



POSITAL

FRABA



Contact Us

L'image et le dessin sont à des fins de présentation générale seulement. S'il vous plaît se référer à la section "Télécharger" pour les dessins techniques détaillés. Dimensions en [inch] mm. © FRABA B.V., Tous droits réservés. Nous n'assumons aucune responsabilité pour des inexactitudes techniques ou omissions. Les spécifications sont sujettes à modification sans préavis.