



POSITAL

FRABA

IXARC Drehgeber

UCD-AVP04-0013-05MA-CRW

Schnittstelle

| | |
|---------------------|--|
| Schnittstelle | Analog Spannung |
| Manuelle Funktionen | Start- + Endpunkt via Kabel o. Steckverbinder o. Drucktaster |
| Video Manual | ▶ Watch a simple installation video |

Elektrische Daten

| | |
|---------------------|---|
| Versorgungsspannung | 8 - 32 VDC |
| Stromaufnahme | Normalerweise 15 mA @ 24 V (Leerlauf) |
| Einschaltzeit | <500 ms |
| Min. Lastwiderstand | 5 kΩ |
| Analog Genauigkeit | @ 10 V = ±10 mV (mit idealer Stromversorgung) |
| Linearität | 0,15% |
| Einschwingzeit | 32 ms (beim Sprung vom Min.-Wert auf Max.-Wert) |
| Verpolungsschutz | Ja |
| Kurzschluss-Schutz | Ja |
| EMC: Störaussendung | DIN EN 61000-6-4 |
| EMV: Störfestigkeit | DIN EN 61000-6-2 |
| MTTF | 300.9 years @ 40 °C |

Sensor

| | |
|------------------------|--|
| Technologie | Magnetisch |
| Auflösung Singleturn | 13 bit |
| Auflösung Multiturn | 0 bit |
| Genauigkeit (INL) | ±0,0878° (≤12 Bit) |
| Lesesignal (Default) | Wellendrehung gegen Uhrzeigersinn (Frontansicht Welle) |
| Code | Analog Spannung 0,5 - 9,5 V |
| Zykluszeit Basissensor | < 100 μs |
| Minimaler Messbereich | 0 - 22,5° |
| Auflösung der Ausgabe | Max. 13 Bits über den gesamten Messbereich (Teilumdrehungen - Auflösung reduziert sich um weniger als 13 Bits, wenn der Messbereich unter 90 Grad liegt) |

Data Sheet

Printed at 23-08-2018 14:08



POSITAL

FRABA

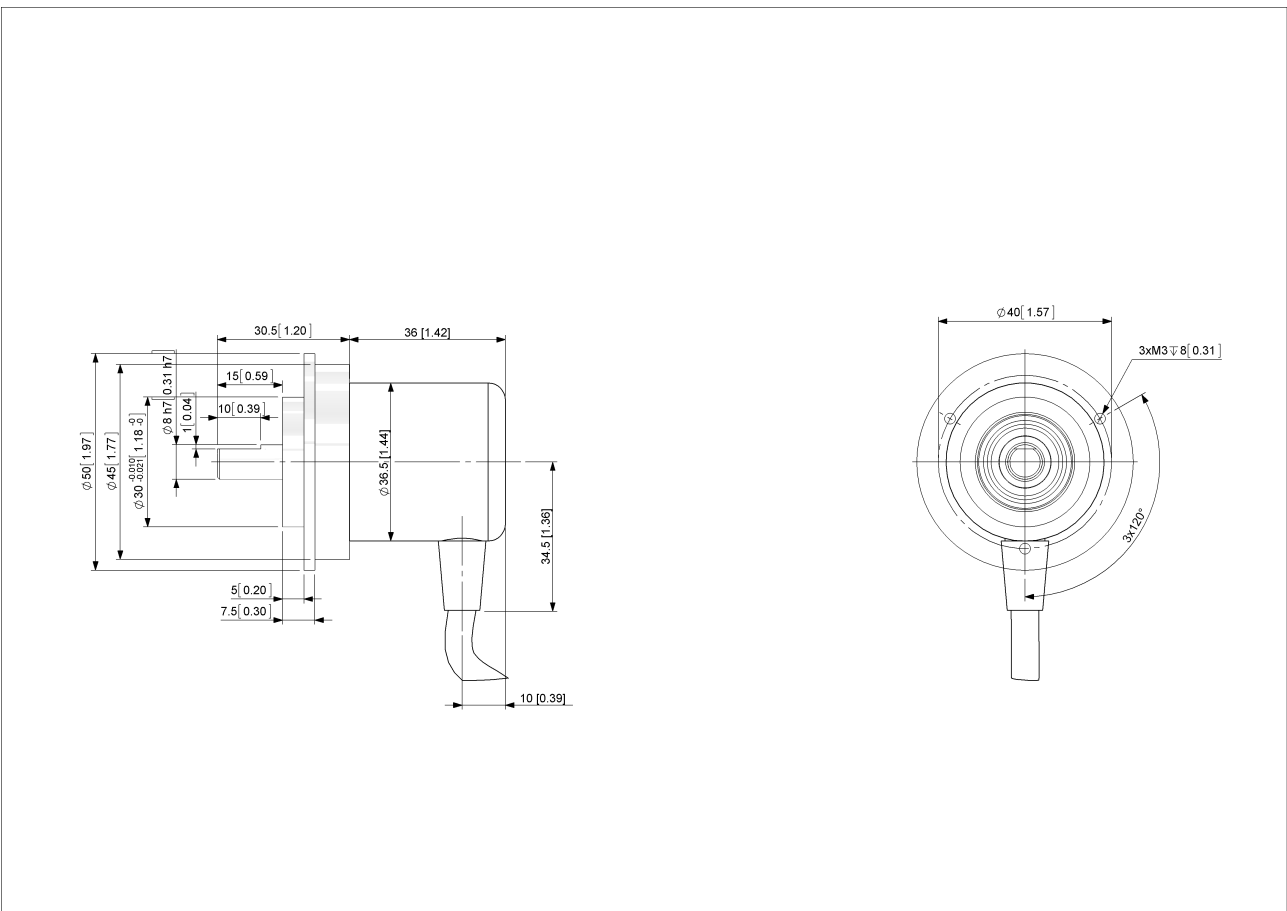
Lebenszyklus

| | |
|--------------|---------|
| Lebenszyklus | Bewährt |
| Approval | CE |

Anschlussplan

| | |
|----------------|------------|
| SIGNAL | KABELFARBE |
| Power Supply | Rot |
| GND | Gelb |
| Analog Output | Grün |
| Set1/Direction | Braun |
| Set2/Zero Set | Weiß |

Connector-View on Encoder



[2D Zeichnung](#)

Zubehör

Kupplungen

Data Sheet

Printed at 23-08-2018 14:08



POSITAL

FRABA

Coupling Bellow Type-06-08

Coupling Bellow Type-08-10

Coupling Jaw Type-06-08

Coupling Jaw Type-08-10

More

Anzeigenmodule

AP22-D0 Analog Display (4 dig. o/p)

DiMod-A Analog Display

Kontakt



Contact Us

Diese Fotos und Zeichnungen sind nur zu allgemeinen Präsentationen gedacht. Bitte beachten Sie den „Download“-Bereich für detaillierte technische Zeichnungen. Alle Maße in mm [inch]. © FRABA B.V., Alle Rechte vorbehalten. Wir übernehmen keine Verantwortung für technische Ungenauigkeiten oder Auslassungen. Spezifikationen können sich ohne vorherige Ankündigung ändern.

Data Sheet

Printed at 23-08-2018 14:08