



POSITAL

FRABA

IXARC Drehgeber

UCD-AVP04-0013-04M0-PRM

Schnittstelle

Schnittstelle	Analog Spannung
Manuelle Funktionen	Start- + Endpunkt via Kabel o. Steckverbinder o. Drucktaster
Video Manual	▶ Watch a simple installation video

Elektrische Daten

Versorgungsspannung	8 - 32 VDC
Stromaufnahme	Normalerweise 15 mA @ 24 V (Leerlauf)
Einschaltzeit	<500 ms
Min. Lastwiderstand	5 k Ω
Analog Genauigkeit	@ 10 V = ± 10 mV (mit idealer Stromversorgung)
Linearität	0,15%
Einschwingzeit	32 ms (beim Sprung vom Min.-Wert auf Max.-Wert)
Verpolungsschutz	Ja
Kurzschluss-Schutz	Ja
EMC: Störaussendung	DIN EN 61000-6-4
EMV: Störfestigkeit	DIN EN 61000-6-2
MTTF	300.9 years @ 40 °C

Sensor

Technologie	Magnetisch
Auflösung Singleturn	13 bit
Auflösung Multiturn	0 bit
Genauigkeit (INL)	$\pm 0,0878^\circ$ (≤ 12 Bit)
Lesesignal (Default)	Wellendrehung gegen Uhrzeigersinn (Frontansicht Welle)
Code	Analog Spannung 0,5 - 9,5 V
Zykluszeit Basissensor	< 100 μ s
Minimaler Messbereich	0 - 22,5°
Auflösung der Ausgabe	Max. 13 Bits über den gesamten Messbereich (Teilumdrehungen - Auflösung reduziert sich um weniger als 13 Bits, wenn der Messbereich unter 90 Grad liegt)

Data Sheet

Printed at 23-08-2018 14:08



POSITAL

FRABA

Multiturn-Bereich

Singleturn

Umgebungsbedingungen

Schutzart (Welle)

IP65

Schutzart (Gehäuse)

IP65

Betriebstemperatur

-40 °C (-40 °F) - +85 °C (+185 °F)

Luftfeuchtigkeit

98%, ohne Betauung

Mechanische Daten

Material Gehäuse

Stahl

Beschichtung des Gehäuses

Kathodischer Korrosionsschutz (>720 h Salznebeltest)

Flansch

Clamp, ø 40 mm

Material Flansch

Aluminium

Wellentyp

Solid, Single Flat, Length = 15 mm

Wellendurchmesser

ø 8 mm (0.31")

Material Welle

Edelstahl V2A (1,4305; 303)

Max. Wellenbelastung

axial 40 N, radial 110 N

Minimale Mechanische Lebensdauer
(10⁸ Umdrehungen bei Fa / Fr)

430 (20 N / 40 N), 150 (40 N / 60 N), 100 (40 N / 80 N), 55 (40 N / 110 N)

Rotorträgheit

≤ 30 gcm² [≤ 0.17 oz-in²]

Reibmoment

≤ 3 Ncm @ 20 °C (4.2 oz-in @ 68 °F)

Max. Zulässige Mechanische Drehzahl

≤ 12000 1/min

Schockfestigkeit

≤ 100 g (Halbsinus 6 ms, EN 60068-2-27)

Dauerschock

≤ 10 g (Halbsinus 16 ms, EN 60068-2-29)

Vibrationsfestigkeit

≤ 10 g (10 Hz - 1000 Hz, EN 60068-2-6)

Länge

37 mm (1.46")

Gewicht

255 g (0.56 lb)

Elektrischer Anschluss

Verbindungsausrichtung

Radial

Anschluss

M12, Stecker, 5-polig, A-kodiert

Lebenszyklus

Lebenszyklus

Bewährt

Approval

CE + cULus gelistet, Industriesteuerungs-Ausrüstung

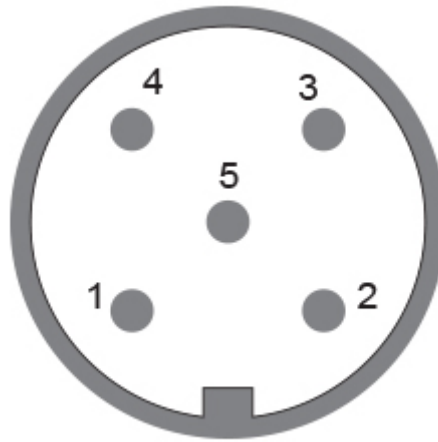
Data Sheet

Printed at 23-08-2018 14:08



POSITAL

FRABA



Anschlussplan

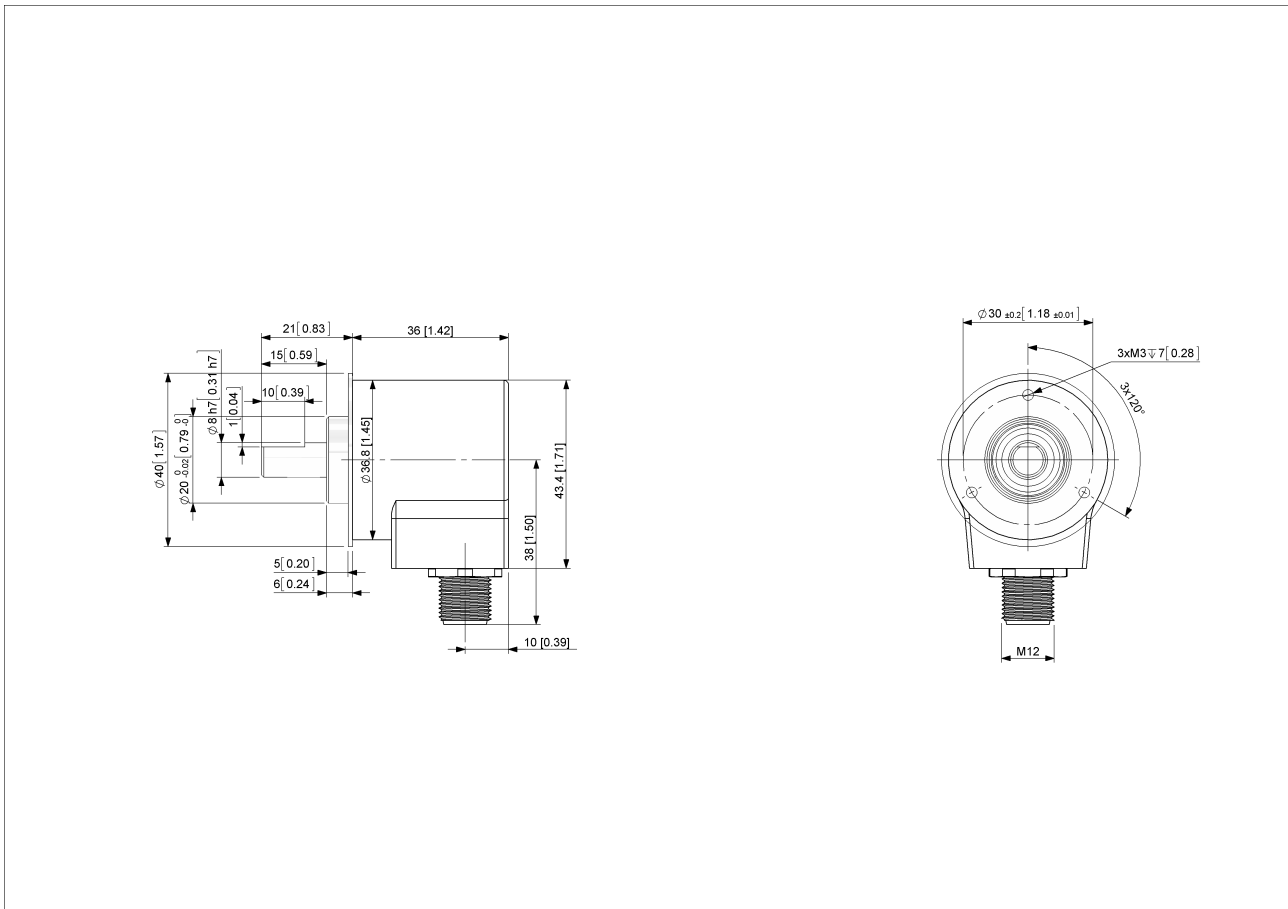
SIGNAL	VERBINDUNG	PIN-NUMMER
Power Supply	Stecker 1	2
GND	Stecker 1	3
Analog Output	Stecker 1	1
Set1/Direction	Stecker 1	5
Set2/Zero Set	Stecker 1	4

Connector-View on Encoder



POSITAL

FRABA



[2D Zeichnung](#)

Zubehör

Steckverbinder & Kabel

10m PUR Kabel, 5-polig, A-codiert, weibl.

2m PUR Kabel, 5-polig, A-codiert, weibl.

5m PUR Kabel, 5-polig, A-codiert, weibl.

10m PUR Kabel, 5-polig, A-codiert, weibl.

M12, 5-polig A-codiert, weiblich

More

Kupplungen

Coupling Bellow Type-06-08

Coupling Bellow Type-08-10

Coupling Jaw Type-06-08

Coupling Jaw Type-08-10

More

Anzeigenmodule

AP22-D0 Analog Display (4 dig. o/p)

Data Sheet

Printed at 23-08-2018 14:08



POSITAL

FRABA

DiMod-A Analog Display

Kontakt



Contact Us

Diese Fotos und Zeichnungen sind nur zu allgemeinen Präsentationen gedacht. Bitte beachten Sie den „Download“-Bereich für detaillierte technische Zeichnungen. Alle Maße in mm [inch]. © FRABA B.V., Alle Rechte vorbehalten. Wir übernehmen keine Verantwortung für technische Ungenauigkeiten oder Auslassungen. Spezifikationen können sich ohne vorherige Ankündigung ändern.