



POSITAL

FRABA

IXARC Codeur Rotatif Absolu

UCD-AVP04-0013-03M0-PRM



Interface

Interface	Tension Analogique
Fonctions Manuelles	Début et Fin moment via câble ou connecteur ou à bouton-poussoir
Video Manual	▶ Watch a simple installation video

Données électriques

Tension d'Alimentation	8 - 32 VDC
Consommation de Courant	Typiquement 15 mA @24 V (sans charge)
Temps de Cycle de démarrage	<500 ms
Résistance de Charge Minimum	5 k Ω
Précision Analogique	@ 10 V = ± 10 mV (avec une alimentation idéale)
Linéarité	0,15%
Temps de Stabilisation	32 ms (pour un saut de la valeur min. à la valeur max.)
Protection Inversion de Polarité	Oui
Protection Contre les Courts-Circuits	Oui
CEM Emission des Interférences	DIN EN 61000-6-4
EMC: Immunité au Bruit	DIN EN 61000-6-2
MTTF	300.9 years @ 40 °C

Capteur

Technologie	Magnétique
-------------	------------

Data Sheet

Printed at 30-08-2018 13:08



POSITAL

FRABA

Résolution Monotour	13 bit
Résolution Multi-tours	0 bit
Précision (INL)	$\pm 0,0878^\circ$ (≤ 12 bits)
Signal de Détection (par Défaut)	Counterclockwise shaft movement (front view on shaft)
Code	Tension Analogique 0,5 - 9,5 V
Temps de Cycle Capteur de Base	$< 100 \mu\text{s}$
Plage de Mesure Minimum	0 - 22,5°
Résolution de Sortie	Max. 13 bits sur toute la plage de mesure (tours fractionnaires - la résolution diminue de moins de 13 bits lorsque la plage de mesure est inférieure à 90 degrés)
Multitour Gamme	Monotour

Spécifications environnementales

Classe de Protection	IP65
Classe de Protection (Boîtier)	IP65
Température de Service	-40 °C (-40 °F) - +85 °C (+185 °F)
Humidité	98%, sans condensation

Données mécaniques

Matière du Boîtier	Acier
Revêtement du Boîtier	Protection Cathodique Contre la Corrosion (> 720 h résistance à la projection d'eau de mer)
Type de Bride	Clamp, \varnothing 50 mm
Matière Bride	Aluminium
Type d'Arbre	Solid, Single Flat, Length = 15 mm
Diamètre de l'Arbre	\varnothing 6 mm (0.24")
Matière de l'arbre	Acier inoxydable V2A (1,4305; 303)
Charge Maximale sur l'Arbre	axial 40 N, radial 110 N
Minimum de Vie Mécanique (10^8 tours avec F_a/F_r)	430 (20 N / 40 N), 150 (40 N / 60 N), 100 (40 N / 80 N), 55 (40 N / 110 N)
Inertie du Rotor	$\leq 30 \text{ gcm}^2$ [$\leq 0.17 \text{ oz-in}^2$]
Couple de Frottement	$\leq 3 \text{ Ncm}$ @ 20 °C (4.2 oz-in @ 68 °F)
Maximum de Vitesse Mécanique	$\leq 12000 \text{ 1/min}$
Résistance aux Chocs	$\leq 100 \text{ g}$ (demi-sinus 6 ms, EN 60068-2-27)
Résistance aux Chocs Permanents	$\leq 10 \text{ g}$ (16 ms demi-sinus, EN 60068-2-29)
Tenue aux Vibrations	$\leq 10 \text{ g}$ (10 Hz - 1000 Hz, EN 60068-2-6)

Data Sheet

Printed at 30-08-2018 13:08



POSITAL

FRABA

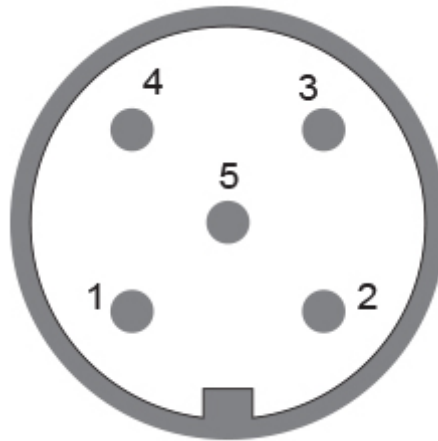
Longueur	46 mm (1.81")
Poids	255 g (0.56 lb)

Raccordement électrique

Orientation de Connexion	Radial
Raccordement	M12, mâle, 5 pôles, a-codé

Cycle de vie des produitsInfos

Cycle de vie des produitsInfos	Bien établi
Approval	CE + cULus listed, Industrial Control Equipment



Plan de connexion

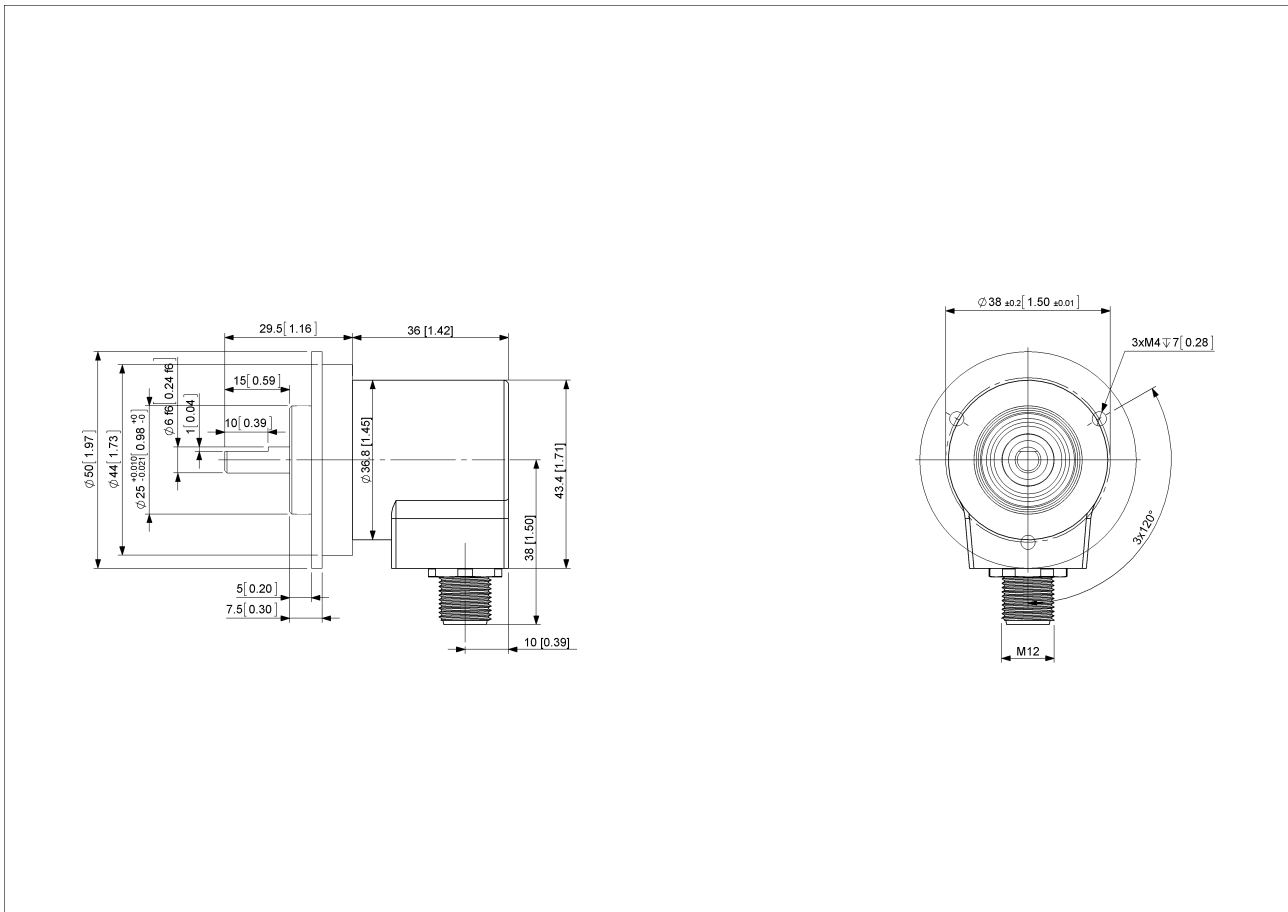
SIGNAL	CONNECTEUR	NUMÉRO DE PIN
Power Supply	Connector 1	2
GND	Connector 1	3
Analog Output	Connector 1	1
Set1/Direction	Connector 1	5
Set2/Zero Set	Connector 1	4

Connector-View on Encoder



POSITAL

FRABA



[2D dessin](#)

Accessoires

Connecteurs et câbles

10m PUR Cable, 5pin, A-Coded, f

2m PUR Cable, 5pin, A-Coded, f

5m PUR Cable, 5pin, A-Coded, f

10m PUR Cable, 5pin, A-Coded, f

M12, 5pin A-Coded, Female

More

Accouplements

Coupling Bellow Type-06-06

Coupling Bellow Type-06-10

Coupling Bellow Type-06-08

Coupling Bellow Type-06-(3/8")

Coupling Bellow Type-06-(1/4")

Coupling Jaw Type-06-06

Coupling Jaw Type-06-10

Data Sheet

Printed at 30-08-2018 13:08



POSITAL

FRABA

Coupling Jaw Type-06-08
Coupling Jaw Type-06-12
Coupling Jaw Type-06-(1/4")
Coupling Jaw Type-06-(3/8")
Coupling Disc Type-06-06
Coupling Disc Type-06-10
More
Afficheurs
AP22-D0 Analog Display (4 dig. o/p)
DiMod-A Analog Display

Contact



Contact Us

L'image et le dessin sont à des fins de présentation générale seulement. S'il vous plaît se référer à la section "Télécharger" pour les dessins techniques détaillés. Dimensions en [inch] mm. © FRABA B.V., Tous droits réservés. Nous n'assumons aucune responsabilité pour des inexactitudes techniques ou omissions. Les spécifications sont sujettes à modification sans préavis.