



POSITAL

FRABA

IXARC Drehgeber

UCD-AVP03-0413-V8B0-ARW



Schnittstelle

Schnittstelle	Analog Spannung
Manuelle Funktionen	Start- + Endpunkt via Kabel o. Steckverbinder o. Drucktaster
Video Manual	▶ Watch a simple installation video

Elektrische Daten

Versorgungsspannung	8 - 32 VDC
Stromaufnahme	Normalerweise 15 mA @ 24 V (Leerlauf)
Einschaltzeit	<500 ms
Min. Lastwiderstand	5 kΩ
Analog Genauigkeit	@ 10 V = ±10 mV (mit idealer Stromversorgung)
Linearität	0,15%
Einschwingzeit	32 ms (beim Sprung vom Min.-Wert auf Max.-Wert)
Verpolungsschutz	Ja
Kurzschluss-Schutz	Ja
EMC: Störaussendung	DIN EN 61000-6-4
EMV: Störfestigkeit	DIN EN 61000-6-2
MTTF	257.6 Jahre @ 40 °C

Sensor

Technologie	Magnetisch
-------------	------------

Data Sheet

Printed at 23-08-2018 14:08



POSITAL

FRABA

Auflösung Singleturn	13 bit
Auflösung Multiturn	4 bit
Multiturn-Technologie	Energieautarker Impulszähler (Ohne Batterie, ohne Getriebe)
Genauigkeit (INL)	$\pm 0,0878^\circ$ (≤ 12 Bit)
Lesesignal (Default)	Wellendrehung gegen Uhrzeigersinn (Frontansicht Welle)
Code	Analog Spannung 0,5 – 4,5 V
Zykluszeit Basissensor	$< 100 \mu\text{s}$
Minimaler Messbereich	0 – 22,5°
Auflösung der Ausgabe	Max. 13 Bits über den gesamten Messbereich (Teilumdrehungen – Auflösung reduziert sich um weniger als 13 Bits, wenn der Messbereich unter 90 Grad liegt)
Multiturn-Bereich	16 Umdrehungen (Standardeinstellung). Der User kann auch die Skalierfunktion nutzen, um bis zu 65.536 Umdrehungen zu messen (die Zahl der Umdrehungen lässt sich auch über das UBIFAST-Konfigurationstool ändern).

Umgebungsbedingungen

Schutzart (Welle)	IP65
Schutzart (Gehäuse)	IP65
Betriebstemperatur	-30 °C fixed (-22 °F), -5 °C flexible (+23 °F) - +80 °C (+176 °F)
Luftfeuchtigkeit	98%, ohne Betauung

Mechanische Daten

Material Gehäuse	Stahl
Beschichtung des Gehäuses	Kathodischer Korrosionsschutz (>720 h Salznebeltest)
Flansch	Sackloch-Hohlwelle, $\varnothing 36 \text{ mm} / \varnothing 42 \text{ mm}$
Material Flansch	Aluminium
Wellentyp	Sackloch-Hohlwelle, Tiefe = 18 mm
Wellendurchmesser	$\varnothing 8 \text{ mm}$ (0.31")
Material Welle	Edelstahl V2A (1,4305; 303)
Reibmoment	$\leq 3 \text{ Ncm}$ @ 20 °C (4.2 oz-in @ 68 °F)
Max. Zulässige Mechanische Drehzahl	$\leq 12000 \text{ 1/min}$
Schockfestigkeit	$\leq 100 \text{ g}$ (Halbsinus 6 ms, EN 60068-2-27)
Dauerschock	$\leq 10 \text{ g}$ (Halbsinus 16 ms, EN 60068-2-29)

Data Sheet

Printed at 23-08-2018 14:08



POSITAL

FRABA

Vibrationsfestigkeit	≤ 10 g (10 Hz - 1000 Hz, EN 60068-2-6)
Länge	54,2 mm (2.13")
Gewicht	540 g (1.19 lb)
Maximale axial / radial Fehlausrichtung	Statisch ± 0,3 mm /± 0,5 mm; dynamisch ± 0,1 mm /± 0,2 mm

Elektrischer Anschluss

Verbindungsausrichtung	Radial
Kabellänge	10 m [394"]
Leiterquerschnitt	0,14 mm ² / AWG 26
Material / Art	PVC
Kabeldurchmesser	6 mm (0,24 in)
Minimaler Biegeradius	46 mm (1.81") fest verlegt, 61 mm (2.4") flexibel verlegt

Lebenszyklus

Lebenszyklus	Bewährt
Approval	CE + cULus gelistet, Industriesteuerungs-Ausrüstung + E1

Anschlussplan

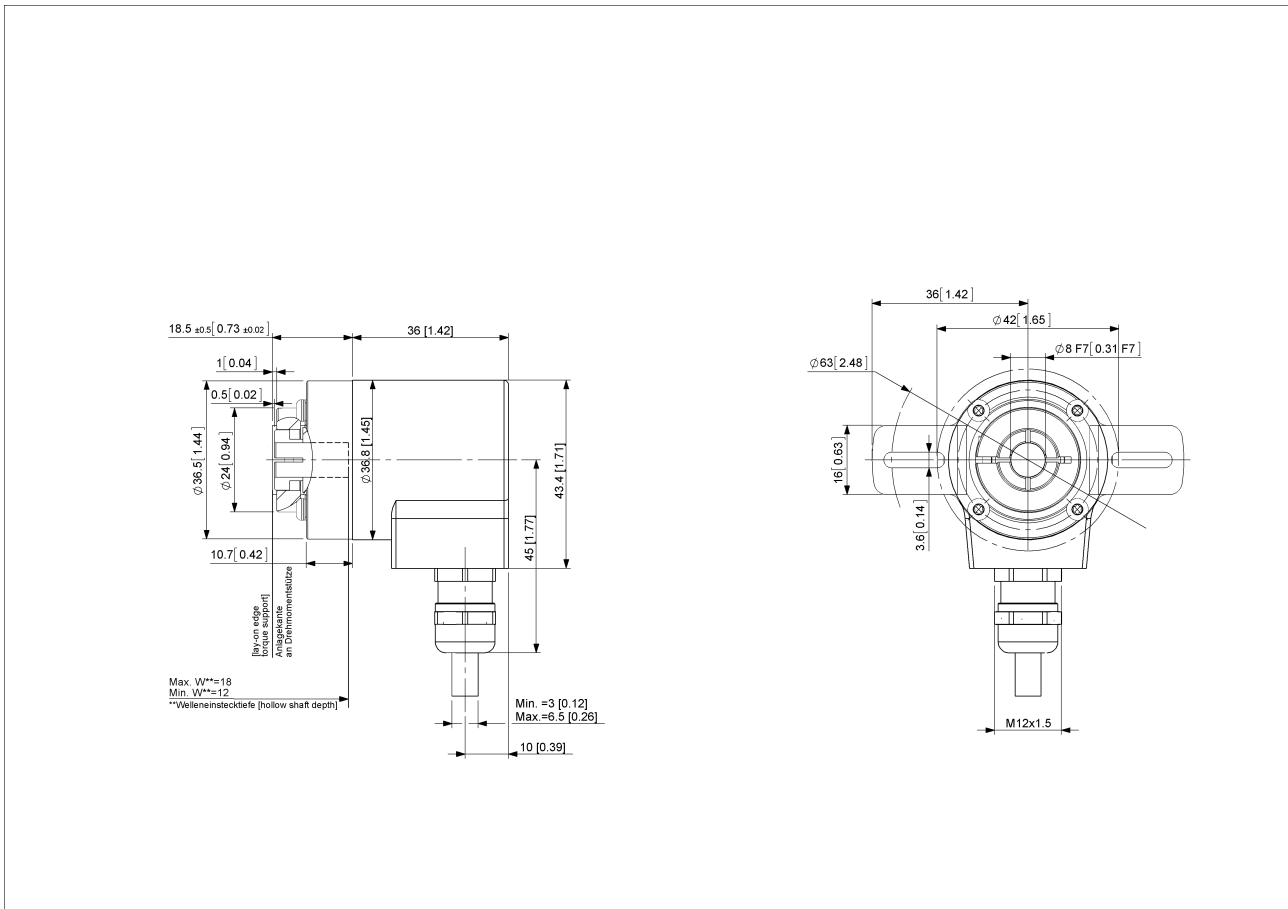
SIGNAL	KABELFARBE
Power Supply	Rot
GND	Gelb
Analog Output	Grün
Set1/Direction	Braun
Set2/Zero Set	Weiß

Connector-View on Encoder



POSITAL

FRABA



[2D Zeichnung](#)

Zubehör

Klemmringe
Clamping Ring V12
Anzeigenmodule
AP22-D0 Analog Display (4 dig. o/p)
DiMod-A Analog Display

Kontakt



Contact Us

Data Sheet
Printed at 23-08-2018 14:08



POSITAL

FRABA

Diese Fotos und Zeichnungen sind nur zu allgemeinen Präsentationen gedacht. Bitte beachten Sie den „Download“-Bereich für detaillierte technische Zeichnungen. Alle Maße in mm [inch]. © FRABA B.V., Alle Rechte vorbehalten. Wir übernehmen keine Verantwortung für technische Ungenauigkeiten oder Auslassungen. Spezifikationen können sich ohne vorherige Ankündigung ändern.