



# POSITAL

## FRABA

### IXARC Codeur Rotatif Absolu

### UCD-AVP03-0013-NA10-CRW



#### Interface

|                     |  |
|---------------------|--|
| Interface           | Tension Analogique   |
| Fonctions Manuelles | Début et Fin moment via câble ou connecteur ou à bouton-poussoir |
| Video Manual        | <a href="#">▶ Watch a simple installation video</a>              |

#### Données électriques

|                                       |   |
|---------------------------------------|---|
| Tension d'Alimentation                | 8 - 32 VDC  |
| Consommation de Courant               | Typiquement 15 mA @24 V (sans charge)                   |
| Temps de Cycle de démarrage           | <500 ms   |
| Résistance de Charge Minimum          | 5 k $\Omega$  |
| Précision Analogique                  | @ 10 V = $\pm 10$ mV (avec une alimentation idéale)     |
| Linéarité                             | 0,15%   |
| Temps de Stabilisation                | 32 ms (pour un saut de la valeur min. à la valeur max.) |
| Protection Inversion de Polarité      | Oui   |
| Protection Contre les Courts-Circuits | Oui   |
| CEM Emission des Interférences        | DIN EN 61000-6-4  |
| EMC: Immunité au Bruit                | DIN EN 61000-6-2  |
| MTTF                                  | 300.9 years @ 40 °C                                     |

#### Capteur

|             |            |
|-------------|------------|
| Technologie | Magnétique |
|-------------|------------|

Data Sheet

Printed at 30-08-2018 13:08



# POSITAL

## FRABA

|                                  |  |
|----------------------------------|--|
| Résolution Monotour              | 13 bit   |
| Résolution Multi-tours           | 0 bit  |
| Précision (INL)                  | $\pm 0,0878^\circ$ ( $\leq 12$ bits)   |
| Signal de Détection (par Défaut) | Counterclockwise shaft movement (front view on shaft)  |
| Code                             | Tension Analogique 0,5 - 4,5 V   |
| Temps de Cycle Capteur de Base   | $< 100 \mu\text{s}$  |
| Plage de Mesure Minimum          | 0 - 22,5°  |
| Résolution de Sortie             | Max. 13 bits sur toute la plage de mesure (tours fractionnaires - la résolution diminue de moins de 13 bits lorsque la plage de mesure est inférieure à 90 degrés) |
| Multitour Gamme                  | Monotour   |

### Spécifications environnementales

|                                |   |
|--------------------------------|---|
| Classe de Protection           | IP65  |
| Classe de Protection (Boîtier) | IP65  |
| Température de Service         | -30 °C fixed (-22 °F), -5 °C flexible (+23 °F) - +80 °C (+176 °F) |
| Humidité                       | 98%, sans condensation  |

### Données mécaniques

|   |   |
|---|---|
| Matière du Boîtier                                  | Acier   |
| Revêtement du Boîtier                               | Protection Cathodique Contre la Corrosion (> 720 h résistance à la projection d'eau de mer) |
| Type de Bride                                       | Bride synchro, $\varnothing 58$ mm  |
| Matière Bride                                       | Aluminium   |
| Type d'Arbre  | Arbre plein, longueur = 11.5 mm   |
| Diamètre de l'Arbre                                 | $\varnothing 6$ mm (0.24")  |
| Matière de l'arbre                                  | Acier inoxydable V2A (1,4305; 303)  |
| Charge Maximale sur l'Arbre                         | axial 40 N, radial 110 N  |
| Minimum de Vie Mécanique ( $10^8$ tours avec Fa/Fr) | 550 (20 N / 40 N), 195 (40 N / 60 N), 135 (40 N / 80 N), 85 (40 N / 110 N)                  |
| Inertie du Rotor                                    | $\leq 30 \text{ gcm}^2$ [ $\leq 0.17 \text{ oz-in}^2$ ]                                     |
| Couple de Frottement                                | $\leq 3 \text{ Ncm}$ @ 20 °C (4.2 oz-in @ 68 °F)  |
| Maximum de Vitesse Mécanique                        | $\leq 12000$ 1/min  |
| Résistance aux Chocs                                | $\leq 100$ g (demi-sinus 6 ms, EN 60068-2-27)   |
| Résistance aux Chocs Permanents                     | $\leq 10$ g (16 ms demi-sinus, EN 60068-2-29)   |
| Tenue aux Vibrations                                | $\leq 10$ g (10 Hz - 1000 Hz, EN 60068-2-6)   |

Data Sheet

Printed at 30-08-2018 13:08



# POSITAL

## FRABA

|                                      |   |
|--------------------------------------|---|
| Longueur                             | 43 mm (1.69")   |
| Poids                                | 315 g (0.69 lb)   |
| Maximum axial / radial désalignement | Statique $\pm 0,3$ mm / $\pm 0,5$ mm; dynamique $\pm 0,1$ mm / $\pm 0,2$ mm |

### Raccordement électrique

|                           |  |
|---------------------------|--|
| Orientation de Connexion  | Radial                                   |
| Longueur du câble         | 1 m [39"]                                |
| Section de Fil            | 0,14 mm <sup>2</sup> / AWG 26            |
| Matière / Type            | PVC                                      |
| Diamètre du Câble         | 6 mm (0,24 in)                           |
| Rayon de Courbure Minimum | 46 mm (1.81") fixe, 61 mm (2.4") flexion |

### Cycle de vie des produitsInfos

|                                |  |
|--------------------------------|--|
| Cycle de vie des produitsInfos | Bien établi  |
| Approval                       | CE + cULus listed, Industrial Control Equipment + E1 |

### Plan de connexion

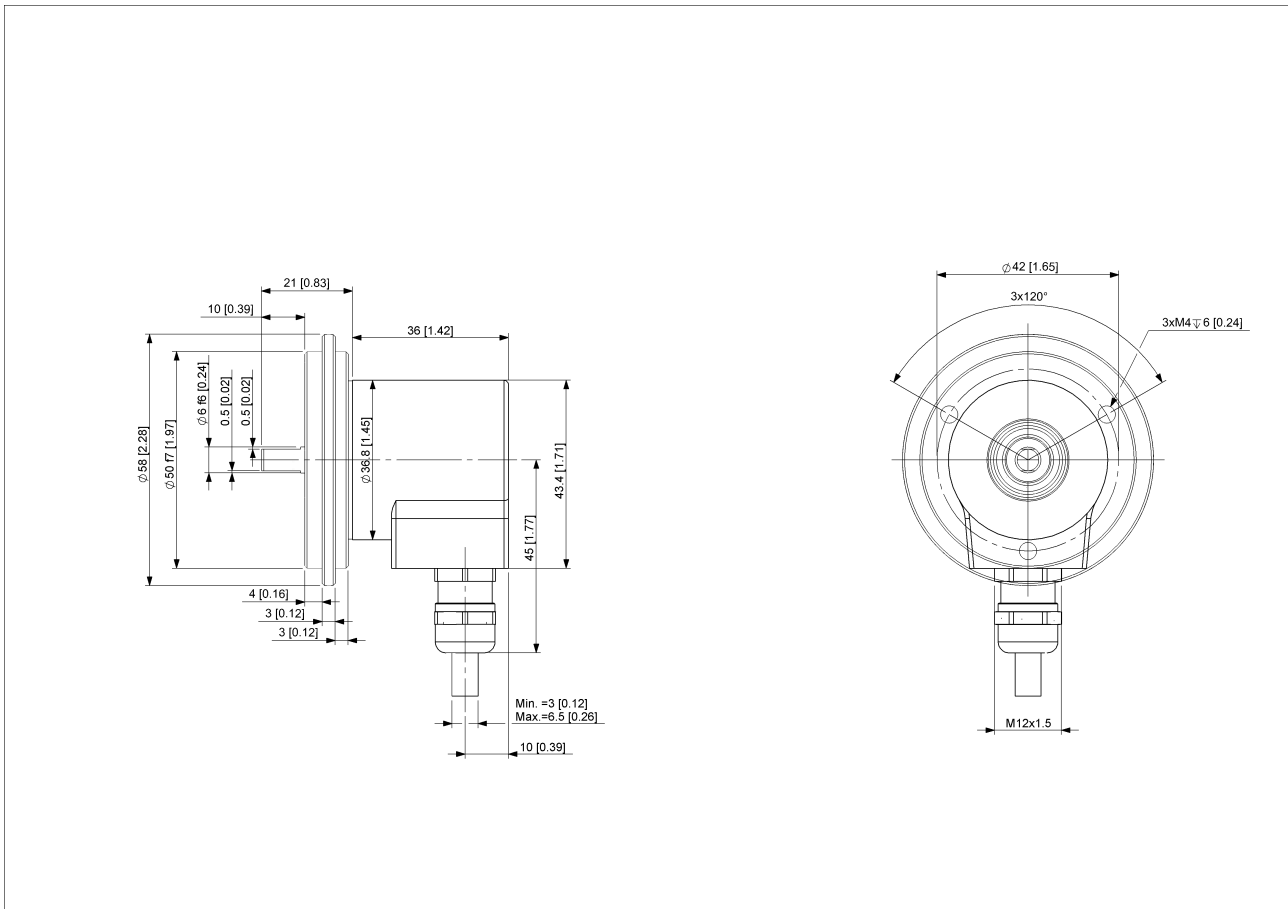
| SIGNAL         | COULEUR DU CÂBLE |
|----------------|------------------|
| Power Supply   | Rouge            |
| GND            | Jaune            |
| Analog Output  | Vert             |
| Set1/Direction | Brun             |
| Set2/Zero Set  | Blanc            |

Connector-View on Encoder



# POSITAL

## FRABA



[2D dessin](#)

### Accessoires

#### Accouplements

Coupling Bellow Type-06-06

Coupling Bellow Type-06-10

Coupling Bellow Type-06-08

Coupling Bellow Type-06-(3/8")

Coupling Bellow Type-06-(1/4")

Coupling Jaw Type-06-06

Coupling Jaw Type-06-10

Coupling Jaw Type-06-08

Coupling Jaw Type-06-12

Coupling Jaw Type-06-(1/4")

Coupling Jaw Type-06-(3/8")

Coupling Disc Type-06-06

Coupling Disc Type-06-10

More

Data Sheet

Printed at 30-08-2018 13:08



# POSITAL

---

## FRABA

Brides d'adaptation et de fixation  
Mounting Bracket for Synchro Flange w/ fixtures  
Anneaux de serrage  
Clamp Disc w/ Eccentric Hole-4pcs  
Clamp Disc w/ Centred Hole-4pcs  
Afficheurs  
AP22-D0 Analog Display (4 dig. o/p)  
DiMod-A Analog Display

### Contact



Contact Us

L'image et le dessin sont à des fins de présentation générale seulement. S'il vous plaît se référer à la section "Télécharger" pour les dessins techniques détaillés. Dimensions en [inch] mm. © FRABA B.V., Tous droits réservés. Nous n'assumons aucune responsabilité pour des inexactitudes techniques ou omissions. Les spécifications sont sujettes à modification sans préavis.