



POSITAL

FRABA

IXARC Drehgeber

UCD-AV002-0413-HRTS-PRM



Schnittstelle

Schnittstelle	Analog Spannung
Manuelle Funktionen	Start- + Endpunkt via Kabel o. Steckverbinder
Video Manual	▶ Watch a simple installation video

Elektrische Daten

Versorgungsspannung	8 - 32 VDC
Stromaufnahme	Normalerweise 15 mA @ 24 V (Leerlauf)
Einschaltzeit	<500 ms
Min. Lastwiderstand	5 k Ω
Analog Genauigkeit	@ 10 V = ± 10 mV (mit idealer Stromversorgung)
Linearität	0,15%
Einschwingzeit	32 ms (beim Sprung vom Min.-Wert auf Max.-Wert)
Verpolungsschutz	Ja
Kurzschluss-Schutz	Ja
EMC: Störaussendung	DIN EN 61000-6-4
EMV: Störfestigkeit	DIN EN 61000-6-2
MTTF	257.6 Jahre @ 40 °C

Sensor

Technologie	Magnetisch
-------------	------------



POSITAL

FRABA

Auflösung Singleturn	13 bit
Auflösung Multiturn	4 bit
Multiturn-Technologie	Energieautarker Impulszähler (Ohne Batterie, ohne Getriebe)
Genauigkeit (INL)	$\pm 0,0878^\circ (\leq 12 \text{ Bit})$
Lesesignal (Default)	Wellendrehung gegen Uhrzeigersinn (Frontansicht Welle)
Code	Analog Spannung 0 - 10 V
Zykluszeit Basissensor	$< 100 \mu\text{s}$
Minimaler Messbereich	0 - 22,5°
Auflösung der Ausgabe	Max. 13 Bits über den gesamten Messbereich (Teilumdrehungen - Auflösung reduziert sich um weniger als 13 Bits, wenn der Messbereich unter 90 Grad liegt)
Multiturn-Bereich	16 Umdrehungen (Standardeinstellung). Der User kann auch die Skalierfunktion nutzen, um bis zu 65.536 Umdrehungen zu messen (die Zahl der Umdrehungen lässt sich auch über das UBIFAST-Konfigurationstool ändern).

Umgebungsbedingungen

Schutzart (Welle)	IP66/IP67
Schutzart (Gehäuse)	IP66/IP67
Betriebstemperatur	-40 °C (-40 °F) - +85 °C (+185 °F)
Luftfeuchtigkeit	98%, ohne Betauung

Mechanische Daten

Material Gehäuse	Stahl
Beschichtung des Gehäuses	Kathodischer Korrosionsschutz (>720 h Salznebeltest) + nasslackiert
Flansch	Sackloch-Hohlwelle, $\varnothing 58 \text{ mm}$
Material Flansch	Aluminium
Wellentyp	Blind Hollow, Depth = 28 mm
Wellendurchmesser	$\varnothing 6.35 \text{ mm (1/4")}$
Material Welle	Edelstahl V2A (1,4305; 303)
Rotorträgheit	$\leq 30 \text{ gcm}^2 [\leq 0.17 \text{ oz-in}^2]$
Reibmoment	$\leq 5 \text{ Ncm @ } 20 \text{ °C, (7.1 oz-in @ } 68 \text{ °F)}$
Max. Zulässige Mechanische Drehzahl	$\leq 3000 \text{ 1/min}$
Schockfestigkeit	$\leq 100 \text{ g (Halbsinus 6 ms, EN 60068-2-27)}$

Data Sheet

Printed at 23-08-2018 13:08



POSITAL

FRABA

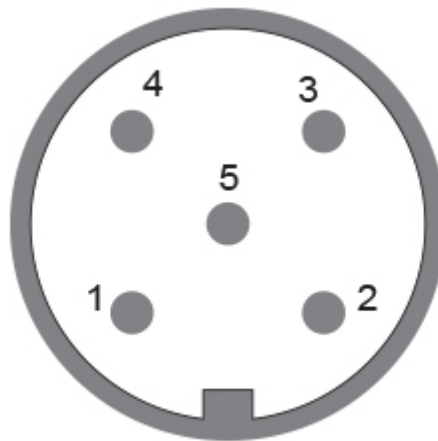
Dauerschock	≤ 10 g (Halbsinus 16 ms, EN 60068-2-29)
Vibrationsfestigkeit	≤ 10 g (10 Hz - 1000 Hz, EN 60068-2-6)
Länge	71,2 mm (2.80")
Gewicht	360 g (0.79 lb)
Maximale axial / radial Fehlausrichtung	Statisch ± 0,3 mm /± 0,5 mm; dynamisch ± 0,1 mm /± 0,2 mm

Elektrischer Anschluss

Verbindungsausrichtung	Radial
Anschluss	M12, Stecker, 5-polig, A-kodiert

Lebenszyklus

Lebenszyklus	Bewährt
Approval	CE + cULus gelistet, Industriesteuerungs-Ausrüstung



Anschlussplan

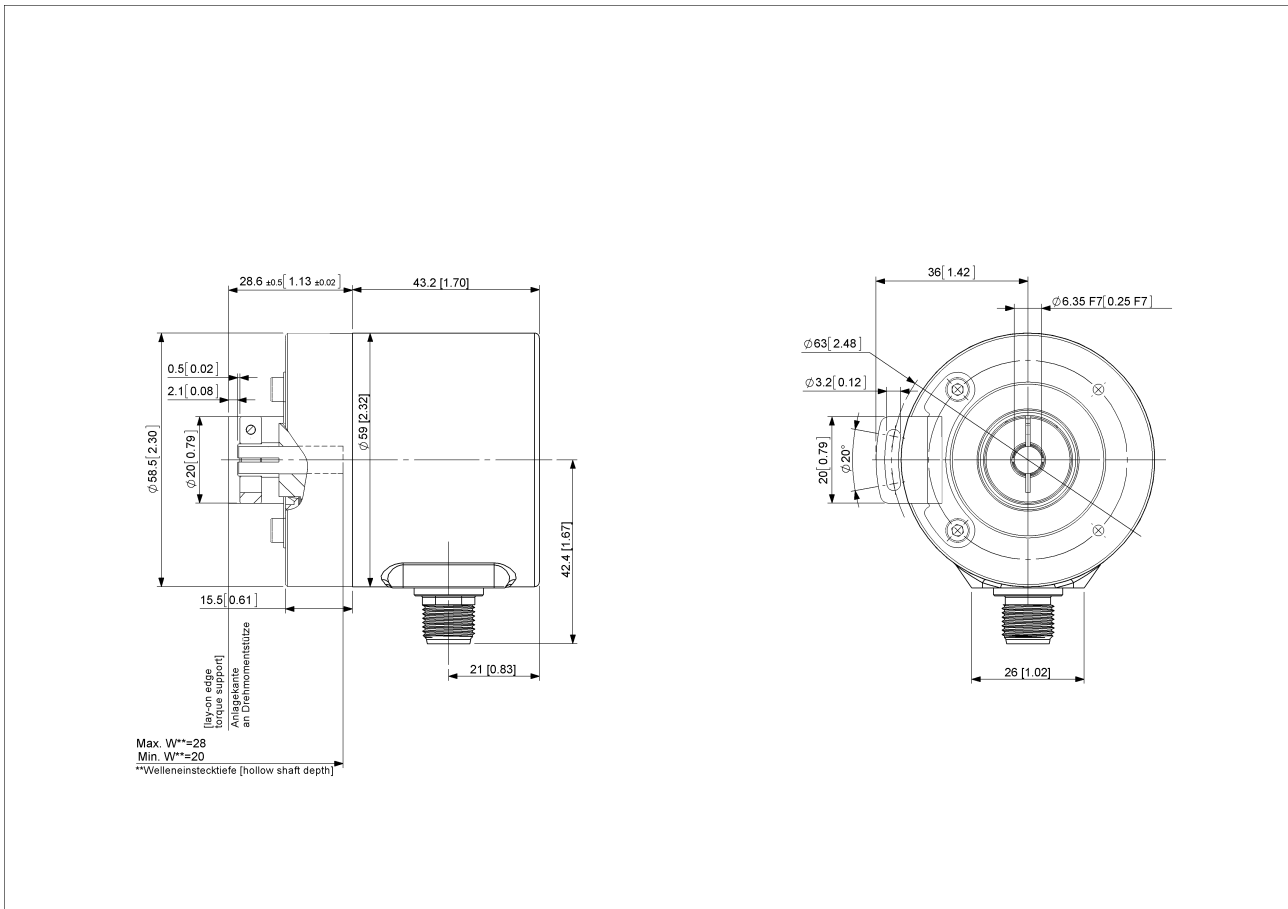
SIGNAL	VERBINDUNG	PIN-NUMMER
Power Supply	Stecker 1	2
GND	Stecker 1	3
Analog Output	Stecker 1	1
Set1/Direction	Stecker 1	5
Set2/Zero Set	Stecker 1	4

Connector-View on Encoder



POSITAL

FRABA



[2D Zeichnung](#)

Zubehör

Steckverbinder & Kabel
10m PUR Kabel, 5-polig, A-codiert, weibl.
2m PUR Kabel, 5-polig, A-codiert, weibl.
5m PUR Kabel, 5-polig, A-codiert, weibl.
10m PUR Kabel, 5-polig, A-codiert, weibl.
M12, 5-polig A-codiert, weiblich
More
Klemmringe
Clamping Ring V06
Anzeigenmodule
AP22-D0 Analog Display (4 dig. o/p)
DiMod-A Analog Display

Data Sheet
Printed at 23-08-2018 13:08



POSITAL

FRABA

Kontakt



Contact Us

Diese Fotos und Zeichnungen sind nur zu allgemeinen Präsentationen gedacht. Bitte beachten Sie den „Download“-Bereich für detaillierte technische Zeichnungen. Alle Maße in mm [inch]. © FRABA B.V., Alle Rechte vorbehalten. Wir übernehmen keine Verantwortung für technische Ungenauigkeiten oder Auslassungen. Spezifikationen können sich ohne vorherige Ankündigung ändern.