



POSITAL

FRABA

IXARC Codeur Rotatif Absolu

UCD-AV001-0413-HSY0-PRM



Interface

Interface	Tension Analogique
Fonctions Manuelles	Début et Fin moment via câble ou connecteur
Video Manual	▶ Watch a simple installation video

Données électriques

Tension d'Alimentation	8 - 32 VDC
Consommation de Courant	Typiquement 15 mA @24 V (sans charge)
Temps de Cycle de démarrage	<500 ms
Résistance de Charge Minimum	5 k Ω
Précision Analogique	@ 10 V = ± 10 mV (avec une alimentation idéale)
Linéarité	0,15%
Temps de Stabilisation	32 ms (pour un saut de la valeur min. à la valeur max.)
Protection Inversion de Polarité	Oui
Protection Contre les Courts-Circuits	Oui
CEM Emission des Interférences	DIN EN 61000-6-4
EMC: Immunité au Bruit	DIN EN 61000-6-2
MTTF	257.6 ans @ 40 °C

Capteur

Technologie	Magnétique
-------------	------------



POSITAL

FRABA

Résolution Monotour	13 bit
Résolution Multi-tours	4 bit
Multitour Technologie	Auto alimenté compteur d'impulsions magnétiques (pas de batterie, pas de marche)
Précision (INL)	$\pm 0,0878^\circ$ (≤ 12 bits)
Signal de Détection (par Défaut)	Counterclockwise shaft movement (front view on shaft)
Code	Tension Analogique 0 - 5 V
Temps de Cycle Capteur de Base	$< 100 \mu\text{s}$
Plage de Mesure Minimum	0 - 22,5°
Résolution de Sortie	Max. 13 bits sur toute la plage de mesure (tours fractionnaires - la résolution diminue de moins de 13 bits lorsque la plage de mesure est inférieure à 90 degrés)
Multitour Gamme	16 tours (réglage par défaut). L'utilisateur peut utiliser la fonctionnalité d'évolutivité pour mesurer jusqu'à 65 536 tours (et il est aussi possible d'utiliser l'outil UBIFAST pour changer le nombre de tours)

Spécifications environnementales

Classe de Protection	IP65
Classe de Protection (Boîtier)	IP66/IP67
Température de Service	-40 °C (-40 °F) - +85 °C (+185 °F)
Humidité	98%, sans condensation

Données mécaniques

Matière du Boîtier	Acier
Revêtement du Boîtier	Protection Cathodique Contre la Corrosion (> 720 h résistance à la projection d'eau de mer) + peinture liquide
Type de Bride	Arbre creux non traversant, \varnothing 58 mm
Matière Bride	Aluminium
Type d'Arbre	Blind Hollow, Depth = 28 mm
Diamètre de l'Arbre	\varnothing 9.52 mm (3/8")
Matière de l'arbre	Acier inoxydable V2A (1,4305; 303)
Inertie du Rotor	$\leq 30 \text{ gcm}^2$ [$\leq 0.17 \text{ oz-in}^2$]
Couple de Frottement	$\leq 3 \text{ Ncm}$ @ 20 °C (4.2 oz-in @ 68 °F)
Maximum de Vitesse Mécanique	$\leq 12000 \text{ 1/min}$
Résistance aux Chocs	$\leq 100 \text{ g}$ (demi-sinus 6 ms, EN 60068-2-27)

Data Sheet

Printed at 30-08-2018 12:08



POSITAL

FRABA

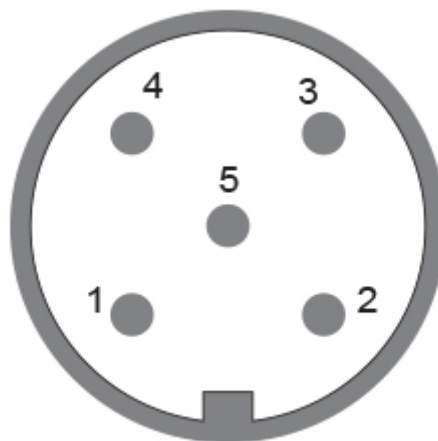
Résistance aux Chocs Permanents	≤ 10 g (16 ms demi-sinus, EN 60068-2-29)
Tenue aux Vibrations	≤ 10 g (10 Hz - 1000 Hz, EN 60068-2-6)
Longueur	71,2 mm (2.80")
Poids	360 g (0.79 lb)
Maximum axial / radial désalignement	Statique ± 0,3 mm / ± 0,5 mm; dynamique ± 0,1 mm / ± 0,2 mm

Raccordement électrique

Orientation de Connexion	Radial
Raccordement	M12, mâle, 5 pôles, a-codé

Cycle de vie des produitsInfos

Cycle de vie des produitsInfos	Bien établi
Approval	CE + cULus listed, Industrial Control Equipment + E1



Plan de connexion

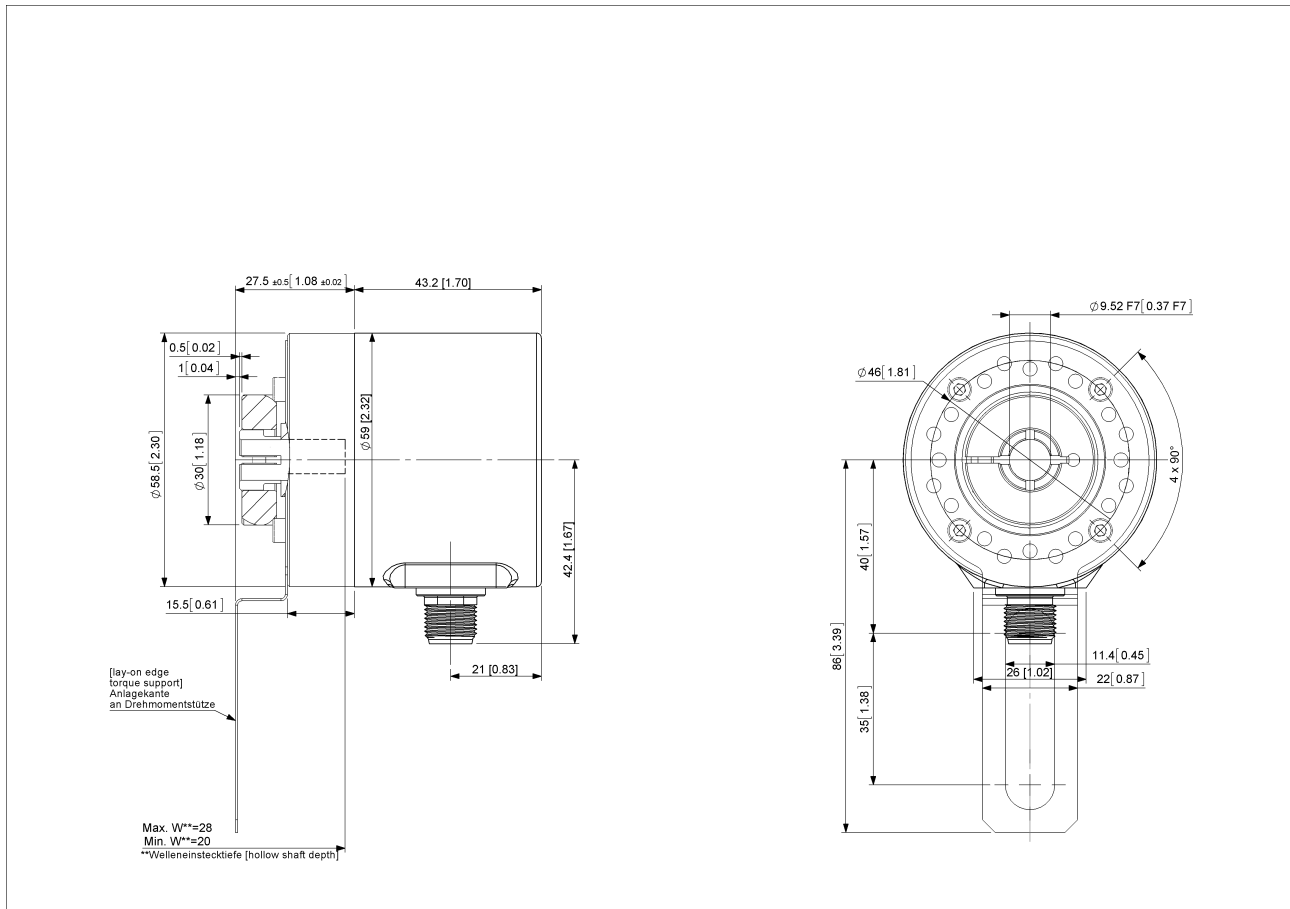
SIGNAL	CONNECTEUR	NUMÉRO DE PIN
Power Supply	Connector 1	2
GND	Connector 1	3
Analog Output	Connector 1	1
Set1/Direction	Connector 1	5
Set2/Zero Set	Connector 1	4

Connector-View on Encoder



POSITAL

FRABA



[2D dessin](#)

Accessoires

Connecteurs et câbles

10m PUR Cable, 5pin, A-Coded, f

2m PUR Cable, 5pin, A-Coded, f

5m PUR Cable, 5pin, A-Coded, f

10m PUR Cable, 5pin, A-Coded, f

M12, 5pin A-Coded, Female

More

Anneaux de serrage

Clamping Ring Hollow Shaft T120

Afficheurs

AP22-D0 Analog Display (4 dig. o/p)

DiMod-A Analog Display

Data Sheet

Printed at 30-08-2018 12:08



POSITAL

FRABA

Contact



Contact Us

L'image et le dessin sont à des fins de présentation générale seulement. S'il vous plaît se référer à la section "Télécharger" pour les dessins techniques détaillés. Dimensions en [inch] mm. © FRABA B.V., Tous droits réservés. Nous n'assumons aucune responsabilité pour des inexactitudes techniques ou omissions. Les spécifications sont sujettes à modification sans préavis.