



POSITAL

FRABA

IXARC Codeur Rotatif Absolu

UCD-AV001-0013-VAAA-2RW



Interface

Interface	Tension Analogique
Fonctions Manuelles	Début et Fin moment via câble ou connecteur
Video Manual	▶ Watch a simple installation video

Données électriques

Tension d'Alimentation	8 - 32 VDC
Consommation de Courant	Typiquement 15 mA @24 V (sans charge)
Temps de Cycle de démarrage	<500 ms
Résistance de Charge Minimum	5 k Ω
Précision Analogique	@ 10 V = ± 10 mV (avec une alimentation idéale)
Linéarité	0,15%
Temps de Stabilisation	32 ms (pour un saut de la valeur min. à la valeur max.)
Protection Inversion de Polarité	Oui
Protection Contre les Courts-Circuits	Oui
CEM Emission des Interférences	DIN EN 61000-6-4
EMC: Immunité au Bruit	DIN EN 61000-6-2
MTTF	300.9 years @ 40 °C

Capteur

Technologie	Magnétique
-------------	------------



POSITAL

FRABA

Résolution Monotour	13 bit
Précision (INL)	$\pm 0,0878^\circ (\leq 12 \text{ bits})$
Signal de Détection (par Défaut)	Counterclockwise shaft movement (front view on shaft)
Code	Tension Analogique 0 - 5 V
Temps de Cycle Capteur de Base	$< 100 \mu\text{s}$
Plage de Mesure Minimum	0 - 22,5°
Résolution de Sortie	Max. 13 bits sur toute la plage de mesure (tours fractionnaires - la résolution diminue de moins de 13 bits lorsque la plage de mesure est inférieure à 90 degrés)
Multitour Gamme	Monotour

Spécifications environnementales

Classe de Protection	IP65
Classe de Protection (Boîtier)	IP54
Température de Service	-30 °C fixed (-22 °F), -5 °C flexible (+23 °F) - +80 °C (+176 °F)
Humidité	98%, sans condensation

Données mécaniques

Matière du Boîtier	Acier
Revêtement du Boîtier	Protection Cathodique Contre la Corrosion (> 720 h résistance à la projection d'eau de mer)
Type de Bride	Arbre creux non traversant, $\varnothing 36 \text{ mm} / \varnothing 42 \text{ mm}$
Matière Bride	Aluminium
Type d'Arbre	Arbre creux non traversant, profondeur = 18 mm
Diamètre de l'Arbre	$\varnothing 10 \text{ mm} (0.39")$
Matière de l'arbre	Acier inoxydable V2A (1,4305; 303)
Couple de Frottement	$\leq 3 \text{ Ncm @ } 20 \text{ }^\circ\text{C} (4.2 \text{ oz-in @ } 68 \text{ }^\circ\text{F})$
Maximum de Vitesse Mécanique	$\leq 12000 \text{ 1/min}$
Résistance aux Chocs	$\leq 100 \text{ g (demi-sinus 6 ms, EN 60068-2-27)}$
Résistance aux Chocs Permanents	$\leq 10 \text{ g (16 ms demi-sinus, EN 60068-2-29)}$
Tenue aux Vibrations	$\leq 10 \text{ g (10 Hz - 1000 Hz, EN 60068-2-6)}$
Longueur	54,2 mm (2.13")
Poids	290 g (0.64 lb)
Maximum axial / radial désalignement	Statique $\pm 0,3 \text{ mm} / \pm 0,5 \text{ mm}$; dynamique $\pm 0,1 \text{ mm} / \pm 0,2 \text{ mm}$

Data Sheet

Printed at 30-08-2018 12:08



POSITAL

FRABA

Raccordement électrique

Orientation de Connexion	Radial
Longueur du câble	2 m [79"]
Section de Fil	0,14 mm ² / AWG 26
Matière / Type	PVC
Diamètre du Câble	6 mm (0,24 in)
Rayon de Courbure Minimum	46 mm (1.81") fixe, 61 mm (2.4") flexion

Cycle de vie des produitsInfos

Cycle de vie des produitsInfos	Bien établi
Approval	CE

Plan de connexion

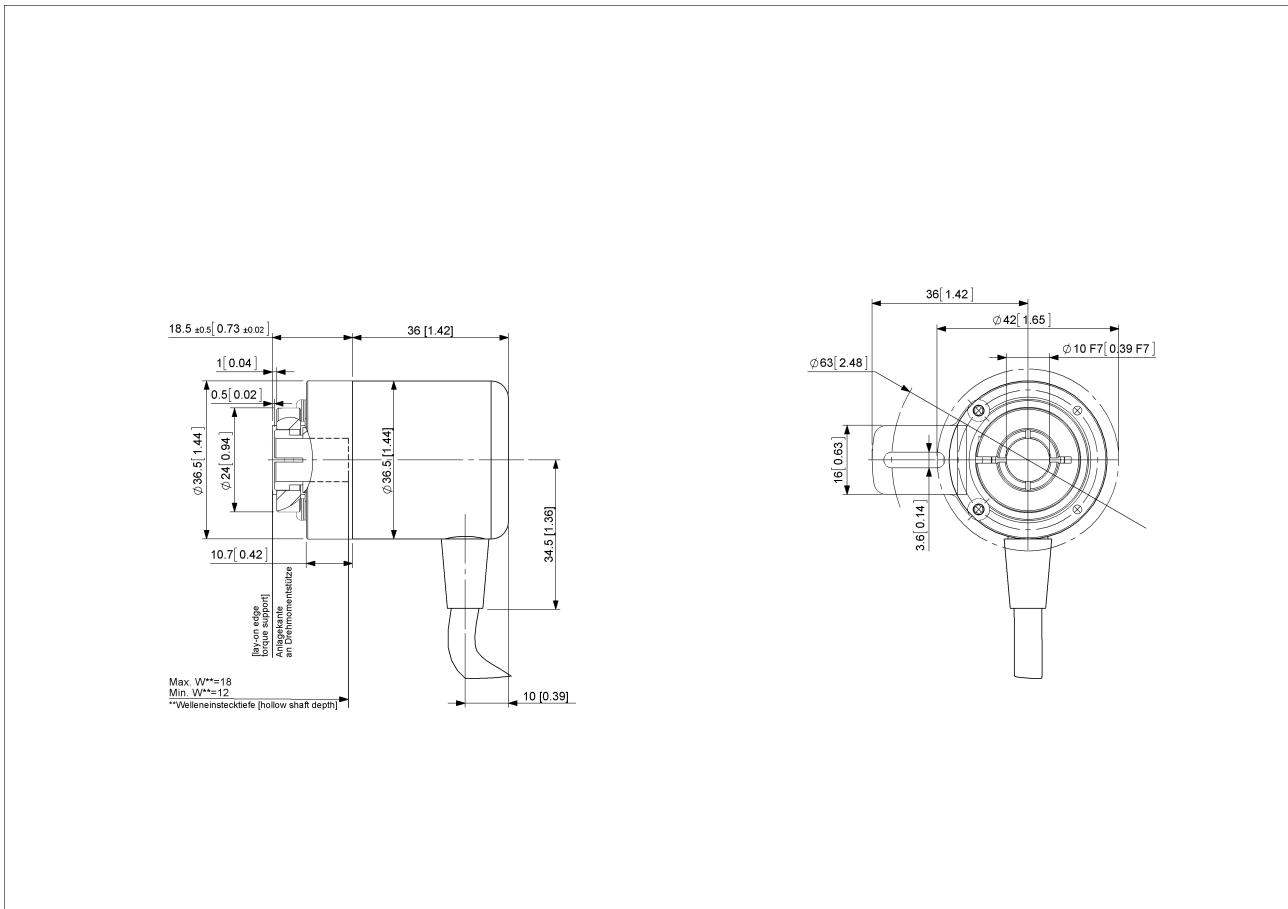
SIGNAL	COULEUR DU CÂBLE
Power Supply	Rouge
GND	Jaune
Analog Output	Vert
Set1/Direction	Brun
Set2/Zero Set	Blanc
Shielding	Bouclier

Connector-View on Encoder



POSITAL

FRABA



[2D dessin](#)

Accessoires

Anneaux de serrage

Clamping Ring V12

Afficheurs

AP22-D0 Analog Display (4 dig. o/p)

DiMod-A Analog Display

Contact



Contact Us

Data Sheet
Printed at 30-08-2018 12:08



POSITAL

FRABA

L'image et le dessin sont à des fins de présentation générale seulement. S'il vous plaît se référer à la section "Télécharger" pour les dessins techniques détaillés. Dimensions en [inch] mm. © FRABA B.V., Tous droits réservés. Nous n'assumons aucune responsabilité pour des inexactitudes techniques ou omissions. Les spécifications sont sujettes à modification sans préavis.