



# POSITAL

## FRABA

### IXARC Drehgeber

UCD-AV001-0013-V8BA-2RW



#### Schnittstelle

Schnittstelle	Analog Spannung
Manuelle Funktionen	Start- + Endpunkt via Kabel o. Steckverbinder
Video Manual	<a href="#">▶ Watch a simple installation video</a>

#### Elektrische Daten

Versorgungsspannung	8 - 32 VDC
Stromaufnahme	Normalerweise 15 mA @ 24 V (Leerlauf)
Einschaltzeit	<500 ms
Min. Lastwiderstand	5 k $\Omega$
Analog Genauigkeit	@ 10 V = $\pm 10$ mV (mit idealer Stromversorgung)
Linearität	0,15%
Einschwingzeit	32 ms (beim Sprung vom Min.-Wert auf Max.-Wert)
Verpolungsschutz	Ja
Kurzschluss-Schutz	Ja
EMC: Störaussendung	DIN EN 61000-6-4
EMV: Störfestigkeit	DIN EN 61000-6-2
MTTF	300.9 years @ 40 °C

#### Sensor

Technologie	Magnetisch
-------------	------------

Data Sheet  
Printed at 23-08-2018 12:08



# POSITAL

## FRABA

Auflösung Singleturn	13 bit
Genauigkeit (INL)	$\pm 0,0878^\circ (\leq 12 \text{ Bit})$
Lesesignal (Default)	Wellendrehung gegen Uhrzeigersinn (Frontansicht Welle)
Code	Analog Spannung 0 - 5 V
Zykluszeit Basissensor	$< 100 \mu\text{s}$
Minimaler Messbereich	0 - 22,5°
Auflösung der Ausgabe	Max. 13 Bits über den gesamten Messbereich (Teilumdrehungen - Auflösung reduziert sich um weniger als 13 Bits, wenn der Messbereich unter 90 Grad liegt)
Multiturn-Bereich	Singleturn
<b>Umgebungsbedingungen</b>	
Schutzart (Welle)	IP65
Schutzart (Gehäuse)	IP54
Betriebstemperatur	-30 °C fixed (-22 °F), -5 °C flexible (+23 °F) - +80 °C (+176 °F)
Luftfeuchtigkeit	98%, ohne Betauung
<b>Mechanische Daten</b>	
Material Gehäuse	Stahl
Beschichtung des Gehäuses	Kathodischer Korrosionsschutz (>720 h Salznebeltest)
Flansch	Sackloch-Hohlwelle, $\varnothing 36 \text{ mm} / \varnothing 42 \text{ mm}$
Material Flansch	Aluminium
Wellentyp	Sackloch-Hohlwelle, Tiefe = 18 mm
Wellendurchmesser	$\varnothing 8 \text{ mm} (0.31\text{'})$
Material Welle	Edelstahl V2A (1,4305; 303)
Reibmoment	$\leq 3 \text{ Ncm @ } 20 \text{ }^\circ\text{C} (4.2 \text{ oz-in @ } 68 \text{ }^\circ\text{F})$
Max. Zulässige Mechanische Drehzahl	$\leq 12000 \text{ 1/min}$
Schockfestigkeit	$\leq 100 \text{ g (Halbsinus 6 ms, EN 60068-2-27)}$
Dauerschock	$\leq 10 \text{ g (Halbsinus 16 ms, EN 60068-2-29)}$
Vibrationsfestigkeit	$\leq 10 \text{ g (10 Hz - 1000 Hz, EN 60068-2-6)}$
Länge	54,2 mm (2.13")
Gewicht	290 g (0.64 lb)
Maximale axial / radial Fehlausrichtung	Statisch $\pm 0,3 \text{ mm} / \pm 0,5 \text{ mm}$ ; dynamisch $\pm 0,1$ mm / $\pm 0,2 \text{ mm}$

Data Sheet

Printed at 23-08-2018 12:08



# POSITAL

## FRABA

### Elektrischer Anschluss

Verbindungsausrichtung	Radial
Kabellänge	2 m [79"]
Leiterquerschnitt	0,14 mm <sup>2</sup> / AWG 26
Material / Art	PVC
Kabeldurchmesser	6 mm (0,24 in)
Minimaler Biegeradius	46 mm (1.81") fest verlegt, 61 mm (2.4") flexibel verlegt

### Lebenszyklus

Lebenszyklus	Bewährt
Approval	CE

### Anschlussplan

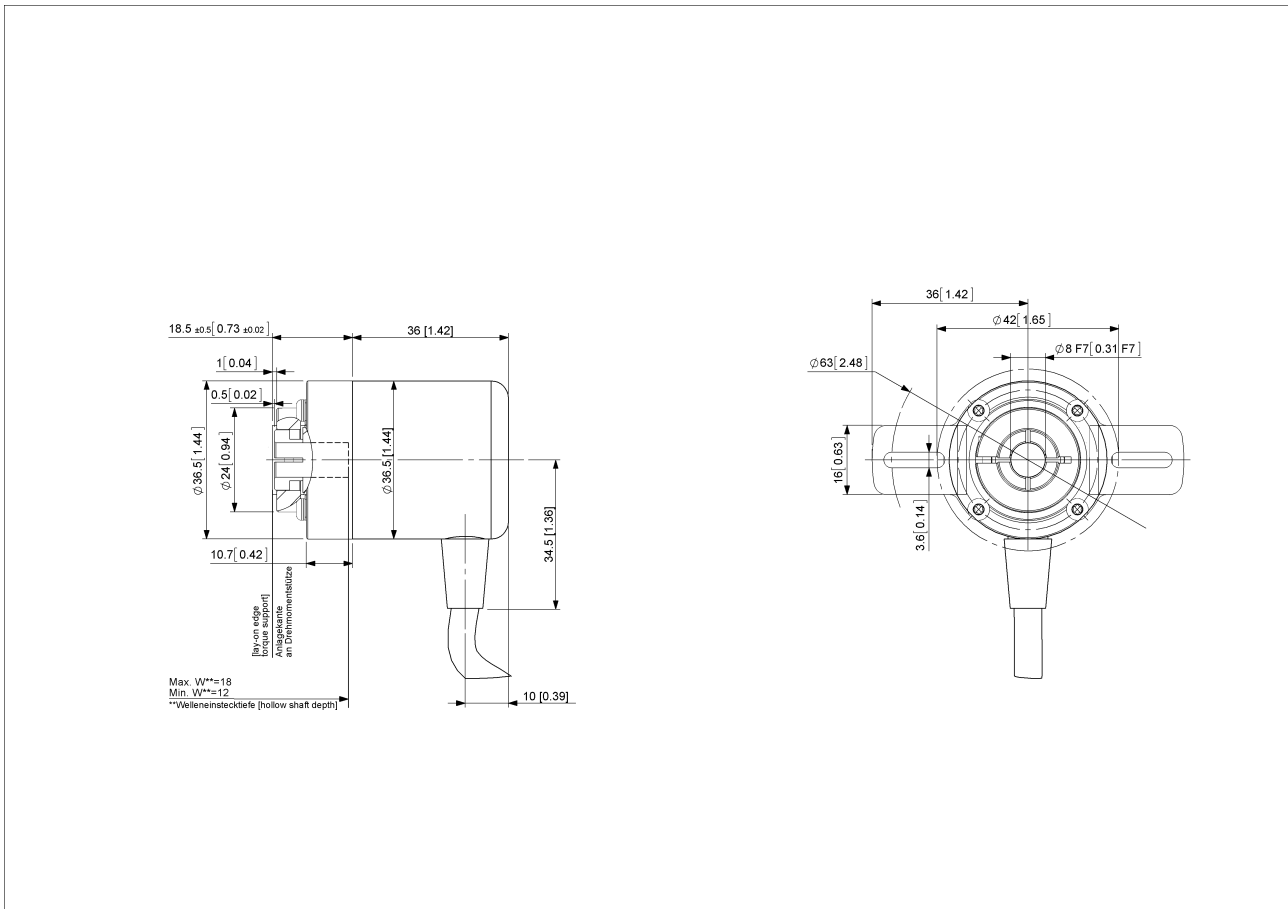
SIGNAL	KABELFARBE
Power Supply	Rot
GND	Gelb
Analog Output	Grün
Set1/Direction	Braun
Set2/Zero Set	Weiß
Shielding	Abschirmung

Connector-View on Encoder



# POSITAL

## FRABA



[2D Zeichnung](#)

### Zubehör

Klemmringe  
Clamping Ring V12  
Anzeigenmodule  
AP22-D0 Analog Display (4 dig. o/p)  
DiMod-A Analog Display

### Kontakt



Contact Us

Data Sheet  
Printed at 23-08-2018 12:08



# POSITAL

---

## FRABA

Diese Fotos und Zeichnungen sind nur zu allgemeinen Präsentationen gedacht. Bitte beachten Sie den „Download“-Bereich für detaillierte technische Zeichnungen. Alle Maße in mm [inch]. © FRABA B.V., Alle Rechte vorbehalten. Wir übernehmen keine Verantwortung für technische Ungenauigkeiten oder Auslassungen. Spezifikationen können sich ohne vorherige Ankündigung ändern.