



# POSITAL

## FRABA

### IXARC Codeur Rotatif Absolu

### UCD-AV001-0013-R060-2RW



#### Interface

Interface	Tension Analogique
Fonctions Manuelles	Début et Fin moment via câble ou connecteur
Video Manual	<a href="#">▶ Watch a simple installation video</a>

#### Données électriques

Tension d'Alimentation	8 - 32 VDC
Consommation de Courant	Typiquement 15 mA @24 V (sans charge)
Temps de Cycle de démarrage	<500 ms
Résistance de Charge Minimum	5 k $\Omega$
Précision Analogique	@ 10 V = $\pm 10$ mV (avec une alimentation idéale)
Linéarité	0,15%
Temps de Stabilisation	32 ms (pour un saut de la valeur min. à la valeur max.)
Protection Inversion de Polarité	Oui
Protection Contre les Courts-Circuits	Oui
CEM Emission des Interférences	DIN EN 61000-6-4
EMC: Immunité au Bruit	DIN EN 61000-6-2
MTTF	300.9 years @ 40 °C

#### Capteur

Technologie	Magnétique
-------------	------------



# POSITAL

## FRABA

Résolution Monotour	13 bit
Précision (INL)	$\pm 0,0878^\circ (\leq 12 \text{ bits})$
Signal de Détection (par Défaut)	Counterclockwise shaft movement (front view on shaft)
Code	Tension Analogique 0 - 5 V
Temps de Cycle Capteur de Base	$< 100 \mu\text{s}$
Plage de Mesure Minimum	0 - 22,5°
Résolution de Sortie	Max. 13 bits sur toute la plage de mesure (tours fractionnaires - la résolution diminue de moins de 13 bits lorsque la plage de mesure est inférieure à 90 degrés)
Multitour Gamme	Monotour

### Spécifications environnementales

Classe de Protection	IP65
Classe de Protection (Boîtier)	IP65
Température de Service	-30 °C fixed (-22 °F), -5 °C flexible (+23 °F) - +80 °C (+176 °F)
Humidité	98%, sans condensation

### Données mécaniques

Matière du Boîtier	Acier
Revêtement du Boîtier	Protection Cathodique Contre la Corrosion (> 720 h résistance à la projection d'eau de mer)
Type de Bride	Bride synchro, $\varnothing 36 \text{ mm}$
Matière Bride	Aluminium
Type d'Arbre	Arbre plein, longueur = 11.5 mm
Diamètre de l'Arbre	$\varnothing 6 \text{ mm (0.24")}$
Matière de l'arbre	Acier inoxydable V2A (1,4305; 303)
Charge Maximale sur l'Arbre	axial 40 N, radial 110 N
Minimum de Vie Mécanique (10 <sup>8</sup> tours avec Fa/Fr)	40 (20 N / 40 N), 14 (40 N / 60 N), 10 (40 N / 80 N), 6 (40 N / 110 N)
Couple de Frottement	$\leq 3 \text{ Ncm @ } 20 \text{ }^\circ\text{C (4.2 oz-in @ } 68 \text{ }^\circ\text{F)}$
Maximum de Vitesse Mécanique	$\leq 12000 \text{ 1/min}$
Résistance aux Chocs	$\leq 100 \text{ g (demi-sinus } 6 \text{ ms, EN 60068-2-27)}$
Résistance aux Chocs Permanents	$\leq 10 \text{ g (16 ms demi-sinus, EN 60068-2-29)}$
Tenue aux Vibrations	$\leq 10 \text{ g (10 Hz - 1000 Hz, EN 60068-2-6)}$
Longueur	39 mm (1.54")
Poids	290 g (0.64 lb)

Data Sheet

Printed at 30-08-2018 12:08



# POSITAL

## FRABA

Maximum axial / radial désalignement	Statique $\pm 0,3$ mm / $\pm 0,5$ mm; dynamique $\pm 0,1$ mm / $\pm 0,2$ mm
--------------------------------------	---

### Raccordement électrique

Orientation de Connexion	Radial
Longueur du câble	2 m [79"]
Section de Fil	0,14 mm <sup>2</sup> / AWG 26
Matière / Type	PVC
Diamètre du Câble	6 mm (0,24 in)
Rayon de Courbure Minimum	46 mm (1.81") fixe, 61 mm (2.4") flexion

### Cycle de vie des produitsInfos

Cycle de vie des produitsInfos	Bien établi
Approval	CE + cULus listed, Industrial Control Equipment + E1

### Plan de connexion

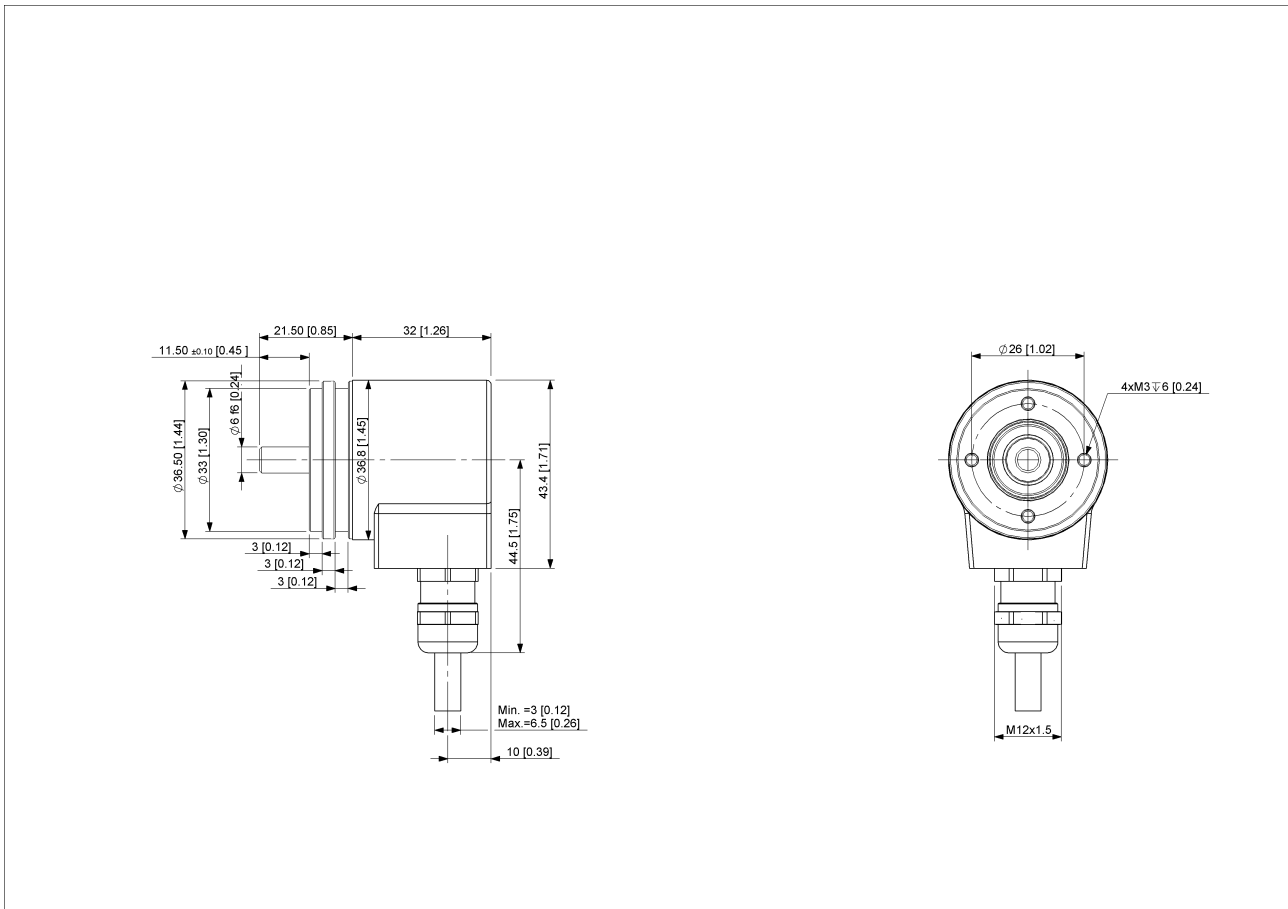
SIGNAL	COULEUR DU CÂBLE
Power Supply	Rouge
GND	Jaune
Analog Output	Vert
Set1/Direction	Brun
Set2/Zero Set	Blanc
Shielding	Bouclier

Connector-View on Encoder



# POSITAL

## FRABA



[2D dessin](#)

### Accessoires

#### Accouplements

Coupling Bellow Type-06-06

Coupling Bellow Type-06-10

Coupling Bellow Type-06-(3/8")

Coupling Bellow Type-06-(1/4")

Coupling Jaw Type-06-06

Coupling Jaw Type-06-10

Coupling Jaw Type-06-08

Coupling Jaw Type-06-12

Coupling Jaw Type-06-(1/4")

Coupling Jaw Type-06-(3/8")

Coupling Disc Type-06-06

Coupling Disc Type-06-10

More

Anneaux de serrage

Data Sheet

Printed at 30-08-2018 12:08



# POSITAL

---

## FRABA

Clamp Disc w/ Eccentric Hole-4pcs  
Clamp Disc w/ Centred Hole-4pcs  
Afficheurs  
AP22-D0 Analog Display (4 dig. o/p)  
DiMod-A Analog Display

### Contact



Contact Us

L'image et le dessin sont à des fins de présentation générale seulement. S'il vous plaît se référer à la section "Télécharger" pour les dessins techniques détaillés. Dimensions en [inch] mm. © FRABA B.V., Tous droits réservés. Nous n'assumons aucune responsabilité pour des inexactitudes techniques ou omissions. Les spécifications sont sujettes à modification sans préavis.