



# POSITAL

## FRABA

### IXARC Codeur Rotatif Absolu

### UCD-ACP06-0013-02MA-CRW

#### Interface

Interface	Courant Analogique
Fonctions Manuelles	Début et Fin moment via câble ou connecteur ou à bouton-poussoir
Video Manual	<a href="#">▶ Watch a simple installation video</a>

#### Données électriques

Tension d'Alimentation	8 - 32 VDC
Consommation de Courant	Typiquement 20 mA @24 V (sans charge)
Temps de Cycle de démarrage	<500 ms
Max. Résistance de Charge	500 $\Omega$
Précision Analogique	@ 20 mA = $\pm 20 \mu\text{A}$ (avec une alimentation idéale)
Linéarité	0,15%
Temps de Stabilisation	32 ms (pour un saut de la valeur min. à la valeur max.)
Protection Inversion de Polarité	Oui
Protection Contre les Courts-Circuits	Oui
CEM Emission des Interférences	DIN EN 61000-6-4
EMC: Immunité au Bruit	DIN EN 61000-6-2
MTTF	278.5 years @ 40 °C

#### Capteur

Technologie	Magnétique
Résolution Monotour	13 bit
Résolution Multi-tours	0 bit
Précision (INL)	$\pm 0,0878^\circ$ ( $\leq 12$ bits)
Signal de Détection (par Défaut)	Counterclockwise shaft movement (front view on shaft)
Code	Courant Analogique 0 - 20 mA
Temps de Cycle Capteur de Base	< 100 $\mu\text{s}$
Plage de Mesure Minimum	0 - 22,5°



# POSITAL

## FRABA

Résolution de Sortie	Max. 13 bits sur toute la plage de mesure (tours fractionnaires - la résolution diminue de moins de 13 bits lorsque la plage de mesure est inférieure à 90 degrés)
Multitour Gamme	Monotour

### Spécifications environnementales

Classe de Protection	IP65
Classe de Protection (Boîtier)	IP54
Température de Service	-30 °C fixed (-22 °F), -5 °C flexible (+23 °F) - +80 °C (+176 °F)
Humidité	98%, sans condensation

### Données mécaniques

Matière du Boîtier	Acier
Revêtement du Boîtier	Protection Cathodique Contre la Corrosion (> 720 h résistance à la projection d'eau de mer)
Type de Bride	Clamp, ø 40 mm
Matière Bride	Aluminium
Type d'Arbre	Solid, Single Flat, Length = 15 mm
Diamètre de l'Arbre	ø 6 mm (0.24")
Matière de l'arbre	Acier inoxydable V2A (1,4305; 303)
Charge Maximale sur l'Arbre	axial 40 N, radial 110 N
Minimum de Vie Mécanique (10 <sup>8</sup> tours avec Fa/Fr)	430 (20 N / 40 N), 150 (40 N / 60 N), 100 (40 N / 80 N), 55 (40 N / 110 N)
Inertie du Rotor	≤ 30 gcm <sup>2</sup> [≤ 0.17 oz-in <sup>2</sup> ]
Couple de Frottement	≤ 3 Ncm @ 20 °C (4.2 oz-in @ 68 °F)
Maximum de Vitesse Mécanique	≤ 12000 1/min
Résistance aux Chocs	≤ 100 g (demi-sinus 6 ms, EN 60068-2-27)
Résistance aux Chocs Permanents	≤ 10 g (16 ms demi-sinus, EN 60068-2-29)
Tenue aux Vibrations	≤ 10 g (10 Hz - 1000 Hz, EN 60068-2-6)
Longueur	37 mm (1.46")
Poids	280 g (0.62 lb)

### Raccordement électrique

Orientation de Connexion	Radial
Longueur du câble	1 m [39"]
Section de Fil	0,14 mm <sup>2</sup> / AWG 26



# POSITAL

## FRABA

Matière / Type	PVC
Diamètre du Câble	6 mm (0,24 in)
Rayon de Courbure Minimum	46 mm (1.81") fixe, 61 mm (2.4") flexion

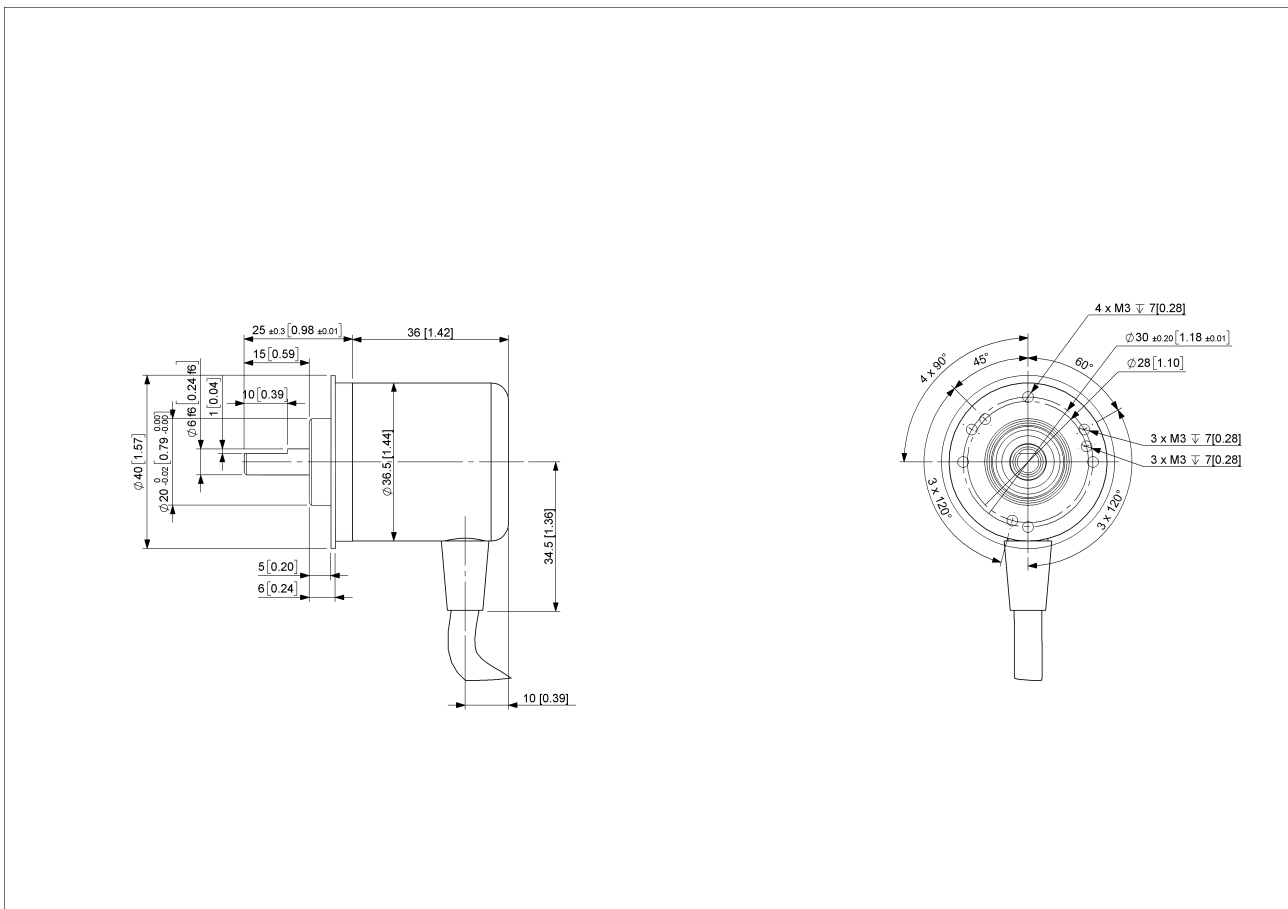
### Cycle de vie des produitsInfos

Cycle de vie des produitsInfos	Bien établi
Approval	CE

### Plan de connexion

SIGNAL	COULEUR DU CÂBLE
Power Supply	Rouge
GND	Jaune
Analog Output	Vert
Set1/Direction	Brun
Set2/Zero Set	Blanc

### Connector-View on Encoder



Data Sheet

Printed at 30-08-2018 12:08



# POSITAL

---

## FRABA

[2D dessin](#)

### Accessoires

Accouplements

Coupling Bellow Type-06-06

Coupling Bellow Type-06-10

Coupling Bellow Type-06-08

Coupling Bellow Type-06-(3/8")

Coupling Bellow Type-06-(1/4")

Coupling Jaw Type-06-06

Coupling Jaw Type-06-10

Coupling Jaw Type-06-08

Coupling Jaw Type-06-12

Coupling Jaw Type-06-(1/4")

Coupling Jaw Type-06-(3/8")

Coupling Disc Type-06-06

Coupling Disc Type-06-10

More

Afficheurs

AP22-D0 Analog Display (4 dig. o/p)

DiMod-A Analog Display

### Contact



Contact Us

L'image et le dessin sont à des fins de présentation générale seulement. S'il vous plaît se référer à la section "Télécharger" pour les dessins techniques détaillés. Dimensions en [inch] mm. © FRABA B.V., Tous droits réservés. Nous n'assumons aucune responsabilité pour des inexactitudes techniques ou omissions. Les spécifications sont sujettes à modification sans préavis.

Data Sheet

Printed at 30-08-2018 12:08