



POSITAL

FRABA

IXARC Codeur Rotatif Absolu

UCD-ACP05-0413-VTT0-2RW



Interface

Interface

Courant Analogique

Fonctions Manuelles

Début et Fin moment via câble ou connecteur ou à bouton-poussoir

Video Manual

[Watch a simple installation video](#)



Data Sheet

Printed at 30-08-2018 12:08



POSITAL

FRABA

Données électriques

| | |
|---------------------------------------|---|
| Tension d'Alimentation | 8 - 32 VDC |
| Consommation de Courant | Typiquement 20 mA @24 V (sans charge) |
| Temps de Cycle de démarrage | <500 ms |
| Max. Résistance de Charge | 500 Ω |
| Précision Analogique | @ 20 mA = ±20 µA (avec une alimentation idéale) |
| Linéarité | 0,15% |
| Temps de Stabilisation | 32 ms (pour un saut de la valeur min. à la valeur max.) |
| Protection Inversion de Polarité | Oui |
| Protection Contre les Courts-Circuits | Oui |
| CEM Emission des Interférences | DIN EN 61000-6-4 |
| EMC: Immunité au Bruit | DIN EN 61000-6-2 |
| MTTF | 240.8 ans @ 40 °C |

Capteur

| | |
|----------------------------------|--|
| Technologie | Magnétique |
| Résolution Monotour | 13 bit |
| Résolution Multi-tours | 4 bit |
| Multitour Technologie | Auto alimenté compteur d'impulsions magnétiques (pas de batterie, pas de marche) |
| Précision (INL) | ±0,0878° (≤12 bits) |
| Signal de Détection (par Défaut) | Counterclockwise shaft movement (front view on shaft) |
| Code | Courant Analogique 4 - 20 mA |
| Temps de Cycle Capteur de Base | < 100 µs |
| Plage de Mesure Minimum | 0 - 22,5° |
| Résolution de Sortie | Max. 13 bits sur toute la plage de mesure (tours fractionnaires - la résolution diminue de moins de 13 bits lorsque la plage de mesure est inférieure à 90 degrés) |
| Multitour Gamme | 16 tours (réglage par défaut). L'utilisateur peut utiliser la fonctionnalité d'évolutivité pour mesurer jusqu'à 65 536 tours (et il est aussi possible d'utiliser l'outil UBIFAST pour changer le nombre de tours) |

Spécifications environnementales

| | |
|----------------------|------|
| Classe de Protection | IP65 |
|----------------------|------|

Data Sheet

Printed at 30-08-2018 12:08



POSITAL

FRABA

| | |
|--------------------------------|---|
| Classe de Protection (Boîtier) | IP65 |
| Température de Service | -30 °C fixed (-22 °F), -5 °C flexible (+23 °F) - +80 °C (+176 °F) |
| Humidité | 98%, sans condensation |

Données mécaniques

| | |
|--------------------------------------|---|
| Matière du Boîtier | Acier |
| Revêtement du Boîtier | Protection Cathodique Contre la Corrosion (> 720 h résistance à la projection d'eau de mer) |
| Type de Bride | Arbre creux non traversant, \varnothing 36 mm / \varnothing 42 mm |
| Matière Bride | Aluminium |
| Type d'Arbre | Arbre creux non traversant, profondeur = 18 mm |
| Diamètre de l'Arbre | \varnothing 12.7 mm (1/2") |
| Matière de l'arbre | Acier inoxydable V2A (1,4305; 303) |
| Couple de Frottement | \leq 3 Ncm @ 20 °C (4.2 oz-in @ 68 °F) |
| Maximum de Vitesse Mécanique | \leq 12000 1/min |
| Résistance aux Chocs | \leq 100 g (demi-sinus 6 ms, EN 60068-2-27) |
| Résistance aux Chocs Permanents | \leq 10 g (16 ms demi-sinus, EN 60068-2-29) |
| Tenue aux Vibrations | \leq 10 g (10 Hz - 1000 Hz, EN 60068-2-6) |
| Longueur | 54,2 mm (2.13") |
| Poids | 290 g (0.64 lb) |
| Maximum axial / radial désalignement | Statique \pm 0,3 mm / \pm 0,5 mm; dynamique \pm 0,1 mm / \pm 0,2 mm |

Raccordement électrique

| | |
|---------------------------|--|
| Orientation de Connexion | Radial |
| Longueur du câble | 2 m [79"] |
| Section de Fil | 0,14 mm ² / AWG 26 |
| Matière / Type | PVC |
| Diamètre du Câble | 6 mm (0,24 in) |
| Rayon de Courbure Minimum | 46 mm (1.81") fixe, 61 mm (2.4") flexion |

Cycle de vie des produitsInfos

| | |
|--------------------------------|---|
| Cycle de vie des produitsInfos | Bien établi |
| Approval | CE + cULus listed, Industrial Control Equipment |

Plan de connexion

| | |
|--------|------------------|
| SIGNAL | COULEUR DU CÂBLE |
|--------|------------------|

Data Sheet

Printed at 30-08-2018 12:08

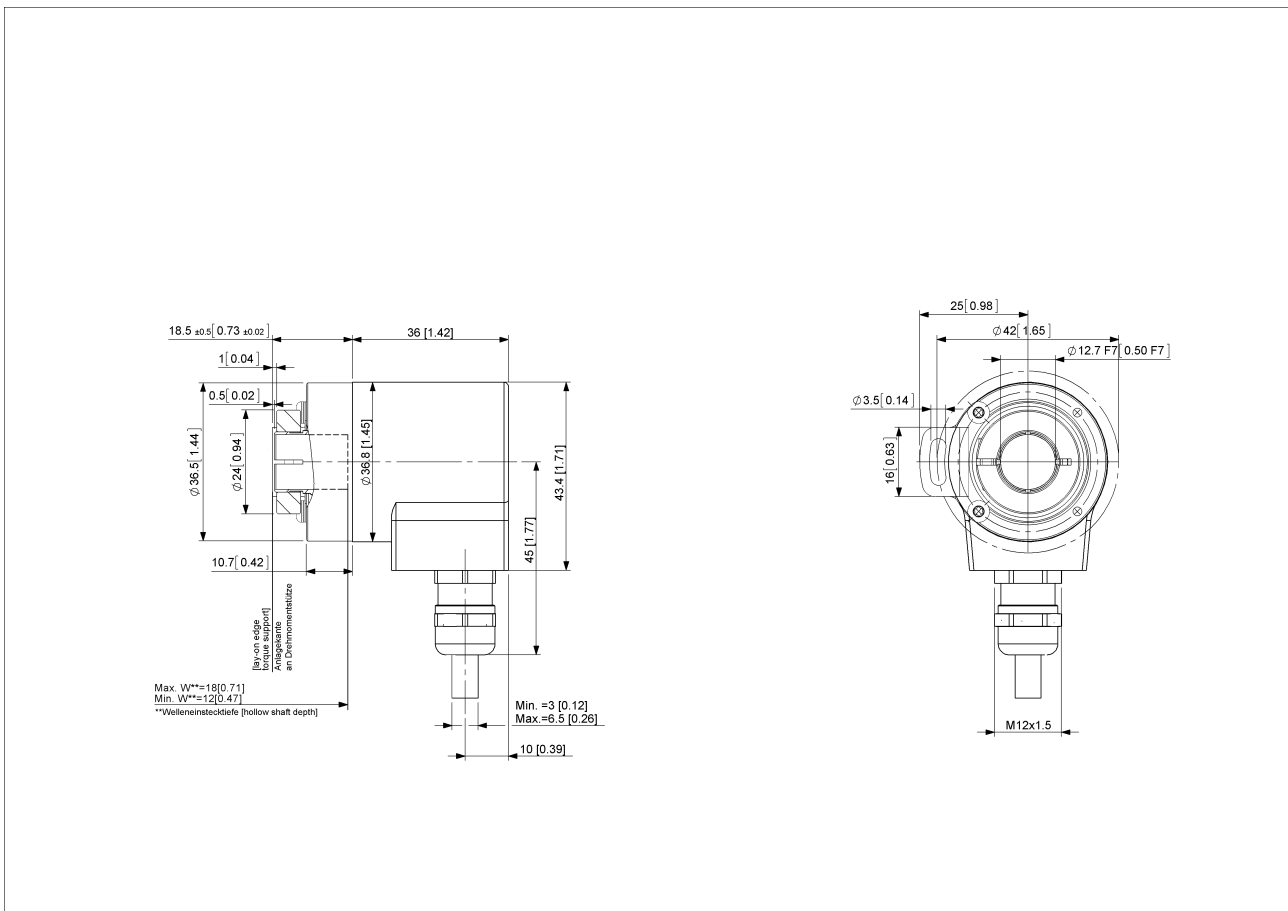


POSITAL

FRABA

| | |
|----------------|-------|
| Power Supply | Rouge |
| GND | Jaune |
| Analog Output | Vert |
| Set1/Direction | Brun |
| Set2/Zero Set | Blanc |

Connector-View on Encoder



[2D dessin](#)

Accessoires

Anneaux de serrage

Clamping Ring V12

Afficheurs

AP22-D0 Analog Display (4 dig. o/p)

DiMod-A Analog Display

Data Sheet

Printed at 30-08-2018 12:08



POSITAL

FRABA

Contact



Contact Us

L'image et le dessin sont à des fins de présentation générale seulement. S'il vous plaît se référer à la section "Télécharger" pour les dessins techniques détaillés. Dimensions en [inch] mm. © FRABA B.V., Tous droits réservés. Nous n'assumons aucune responsabilité pour des inexactitudes techniques ou omissions. Les spécifications sont sujettes à modification sans préavis.