

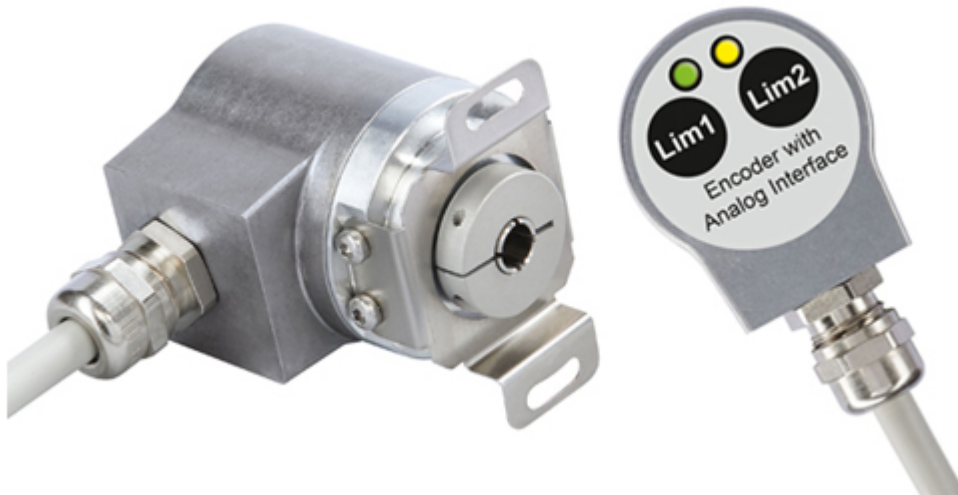


POSITAL

FRABA

IXARC Codeur Rotatif Absolu

UCD-ACP05-0413-VTBO-ARW



Interface

Interface

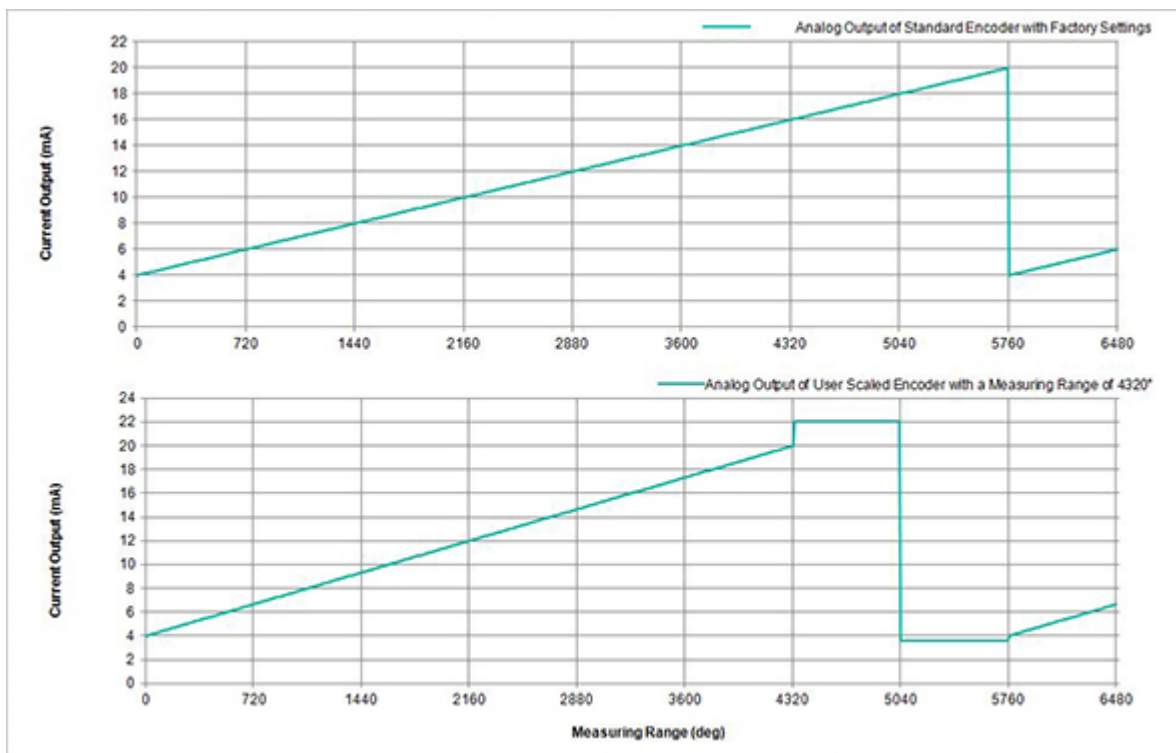
Courant Analogique

Fonctions Manuelles

Début et Fin moment via câble ou connecteur ou à bouton-poussoir

Video Manual

[Watch a simple installation video](#)



Data Sheet

Printed at 30-08-2018 12:08



POSITAL

FRABA

Données électriques

Tension d'Alimentation	8 - 32 VDC
Consommation de Courant	Typiquement 20 mA @24 V (sans charge)
Temps de Cycle de démarrage	<500 ms
Max. Résistance de Charge	500 Ω
Précision Analogique	@ 20 mA = $\pm 20 \mu\text{A}$ (avec une alimentation idéale)
Linéarité	0,15%
Temps de Stabilisation	32 ms (pour un saut de la valeur min. à la valeur max.)
Protection Inversion de Polarité	Oui
Protection Contre les Courts-Circuits	Oui
CEM Emission des Interférences	DIN EN 61000-6-4
EMC: Immunité au Bruit	DIN EN 61000-6-2
MTTF	240.8 ans @ 40 °C

Capteur

Technologie	Magnétique
Résolution Monotour	13 bit
Résolution Multi-tours	4 bit
Multitour Technologie	Auto alimenté compteur d'impulsions magnétiques (pas de batterie, pas de marche)
Précision (INL)	$\pm 0,0878^\circ$ (≤ 12 bits)
Signal de Détection (par Défaut)	Counterclockwise shaft movement (front view on shaft)
Code	Courant Analogique 4 - 20 mA
Temps de Cycle Capteur de Base	< 100 μs
Plage de Mesure Minimum	0 - 22,5°
Résolution de Sortie	Max. 13 bits sur toute la plage de mesure (tours fractionnaires - la résolution diminue de moins de 13 bits lorsque la plage de mesure est inférieure à 90 degrés)
Multitour Gamme	16 tours (réglage par défaut). L'utilisateur peut utiliser la fonctionnalité d'évolutivité pour mesurer jusqu'à 65 536 tours (et il est aussi possible d'utiliser l'outil UBIFAST pour changer le nombre de tours)

Spécifications environnementales

Classe de Protection	IP65
----------------------	------

Data Sheet

Printed at 30-08-2018 12:08



POSITAL

FRABA

Classe de Protection (Boîtier)	IP65
Température de Service	-30 °C fixed (-22 °F), -5 °C flexible (+23 °F) - +80 °C (+176 °F)
Humidité	98%, sans condensation

Données mécaniques

Matière du Boîtier	Acier
Revêtement du Boîtier	Protection Cathodique Contre la Corrosion (> 720 h résistance à la projection d'eau de mer)
Type de Bride	Arbre creux non traversant, \varnothing 36 mm / \varnothing 42 mm
Matière Bride	Aluminium
Type d'Arbre	Arbre creux non traversant, profondeur = 18 mm
Diamètre de l'Arbre	\varnothing 12.7 mm (1/2")
Matière de l'arbre	Acier inoxydable V2A (1,4305; 303)
Couple de Frottement	\leq 3 Ncm @ 20 °C (4.2 oz-in @ 68 °F)
Maximum de Vitesse Mécanique	\leq 12000 1/min
Résistance aux Chocs	\leq 100 g (demi-sinus 6 ms, EN 60068-2-27)
Résistance aux Chocs Permanents	\leq 10 g (16 ms demi-sinus, EN 60068-2-29)
Tenue aux Vibrations	\leq 10 g (10 Hz - 1000 Hz, EN 60068-2-6)
Longueur	54,2 mm (2.13")
Poids	540 g (1.19 lb)
Maximum axial / radial désalignement	Statique \pm 0,3 mm / \pm 0,5 mm; dynamique \pm 0,1 mm / \pm 0,2 mm

Raccordement électrique

Orientation de Connexion	Radial
Longueur du câble	10 m [394"]
Section de Fil	0,14 mm ² / AWG 26
Matière / Type	PVC
Diamètre du Câble	6 mm (0,24 in)
Rayon de Courbure Minimum	46 mm (1.81") fixe, 61 mm (2.4") flexion

Cycle de vie des produitsInfos

Cycle de vie des produitsInfos	Bien établi
Approval	CE + cULus listed, Industrial Control Equipment

Plan de connexion

SIGNAL	COULEUR DU CÂBLE
--------	------------------

Data Sheet

Printed at 30-08-2018 12:08

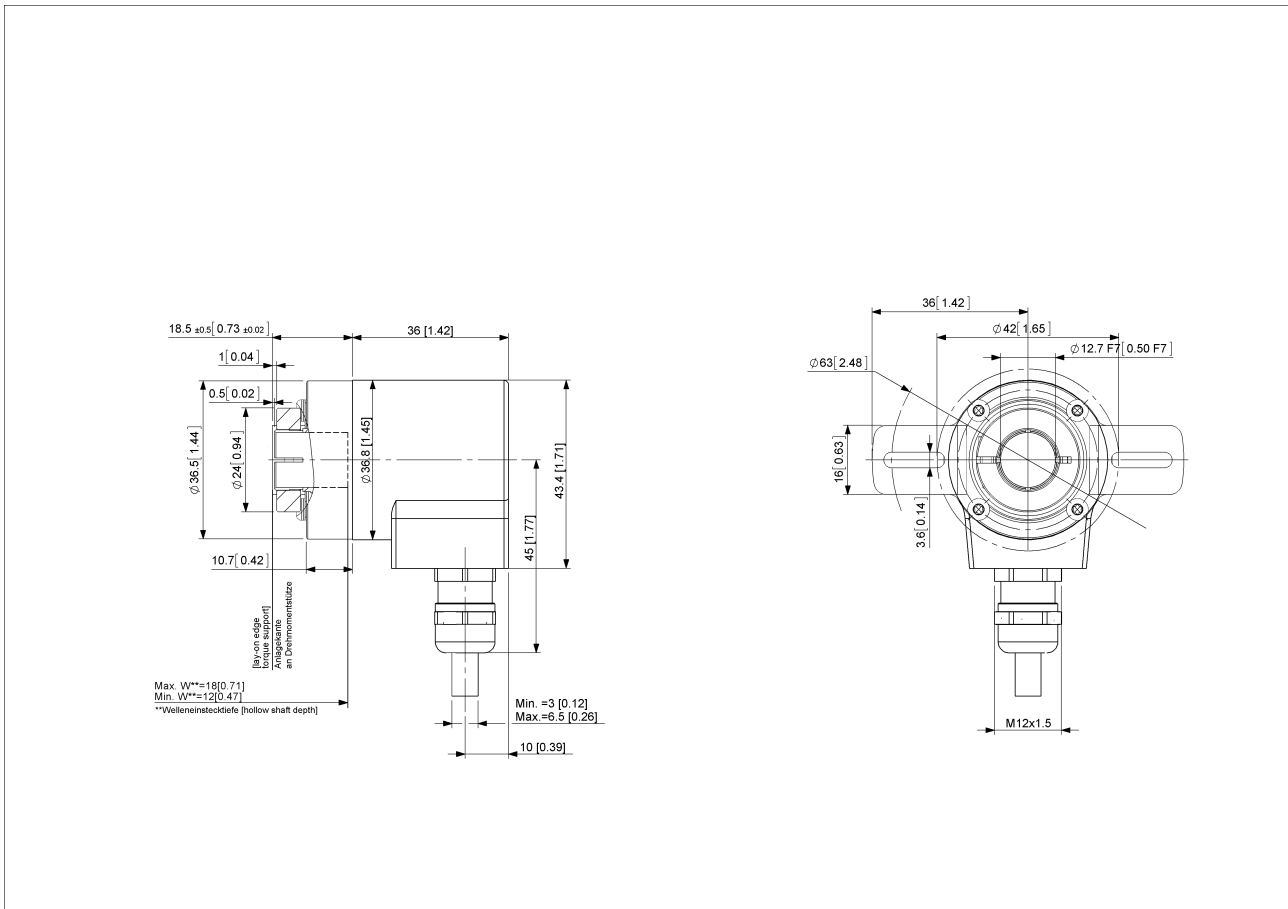


POSITAL

FRABA

Power Supply	Rouge
GND	Jaune
Analog Output	Vert
Set1/Direction	Brun
Set2/Zero Set	Blanc

Connector-View on Encoder



[2D dessin](#)

Accessoires

Anneaux de serrage

Clamping Ring V12

Afficheurs

AP22-D0 Analog Display (4 dig. o/p)

DiMod-A Analog Display

Data Sheet

Printed at 30-08-2018 12:08



POSITAL

FRABA

Contact



Contact Us

L'image et le dessin sont à des fins de présentation générale seulement. S'il vous plaît se référer à la section "Télécharger" pour les dessins techniques détaillés. Dimensions en [inch] mm. © FRABA B.V., Tous droits réservés. Nous n'assumons aucune responsabilité pour des inexactitudes techniques ou omissions. Les spécifications sont sujettes à modification sans préavis.