



# POSITAL

## FRABA

### IXARC Drehgeber

### UCD-ACP05-0413-VBTA-2RW



#### Schnittstelle

Schnittstelle

Analog Strom

Manuelle Funktionen

Start- + Endpunkt via Kabel o. Steckverbinder o. Drucktaster

Video Manual

[▶ Watch a simple installation video](#)



Data Sheet

Printed at 23-08-2018 12:08



# POSITAL

## FRABA

### Elektrische Daten

|                     |   |
|---------------------|---|
| Versorgungsspannung | 8 - 32 VDC                                      |
| Stromaufnahme       | Normalerweise 20 mA @ 24 V (Leerlauf)           |
| Einschaltzeit       | <500 ms   |
| Max. Lastwiderstand | 500 Ω   |
| Analog Genauigkeit  | @ 20 mA = ±20 µA (mit idealer Stromversorgung)  |
| Linearität          | 0,15%   |
| Einschwingzeit      | 32 ms (beim Sprung vom Min.-Wert auf Max.-Wert) |
| Verpolungsschutz    | Ja  |
| Kurzschluss-Schutz  | Ja  |
| EMC: Störaussendung | DIN EN 61000-6-4                                |
| EMV: Störfestigkeit | DIN EN 61000-6-2                                |
| MTTF                | 240.8 Jahre @ 40 °C                             |

### Sensor

|                        |  |
|------------------------|--|
| Technologie            | Magnetisch   |
| Auflösung Singleturn   | 13 bit   |
| Auflösung Multiturn    | 4 bit  |
| Multiturn-Technologie  | Energieautarker Impulszähler (Ohne Batterie, ohne Getriebe)  |
| Genauigkeit (INL)      | ±0,0878° (≤12 Bit)   |
| Lesesignal (Default)   | Wellendrehung gegen Uhrzeigersinn (Frontansicht Welle)   |
| Code                   | Analog Strom 4 - 20 mA   |
| Zykluszeit Basissensor | < 100 µs   |
| Minimaler Messbereich  | 0 - 22,5°  |
| Auflösung der Ausgabe  | Max. 13 Bits über den gesamten Messbereich (Teilumdrehungen - Auflösung reduziert sich um weniger als 13 Bits, wenn der Messbereich unter 90 Grad liegt)   |
| Multiturn-Bereich      | 16 Umdrehungen (Standardeinstellung). Der User kann auch die Skalierfunktion nutzen, um bis zu 65.536 Umdrehungen zu messen (die Zahl der Umdrehungen lässt sich auch über das UBIFAST-Konfigurationstool ändern). |

### Umgebungsbedingungen

|                   |      |
|-------------------|------|
| Schutzart (Welle) | IP65 |
|-------------------|------|

Data Sheet

Printed at 23-08-2018 12:08



# POSITAL

## FRABA

|                     |   |
|---------------------|---|
| Schutzart (Gehäuse) | IP54  |
| Betriebstemperatur  | -30 °C fixed (-22 °F), -5 °C flexible (+23 °F) - +80 °C (+176 °F) |
| Luftfeuchtigkeit    | 98%, ohne Betauung  |

### Mechanische Daten

|   |   |
|---|---|
| Material Gehäuse                        | Stahl   |
| Beschichtung des Gehäuses               | Kathodischer Korrosionsschutz (>720 h Salznebeltest)                        |
| Flansch                                 | Sackloch-Hohlwelle, $\varnothing$ 36 mm / $\varnothing$ 42 mm               |
| Material Flansch                        | Aluminium   |
| Wellentyp                               | Sackloch-Hohlwelle, Tiefe = 18 mm   |
| Wellendurchmesser                       | $\varnothing$ 11 mm (0.43")   |
| Material Welle                          | Edelstahl V2A (1,4305; 303)   |
| Reibmoment                              | $\leq$ 3 Ncm @ 20 °C (4.2 oz-in @ 68 °F)                                    |
| Max. Zulässige Mechanische Drehzahl     | $\leq$ 12000 1/min  |
| Schockfestigkeit                        | $\leq$ 100 g (Halbsinus 6 ms, EN 60068-2-27)                                |
| Dauerschock                             | $\leq$ 10 g (Halbsinus 16 ms, EN 60068-2-29)                                |
| Vibrationsfestigkeit                    | $\leq$ 10 g (10 Hz - 1000 Hz, EN 60068-2-6)                                 |
| Länge                                   | 54,2 mm (2.13")   |
| Gewicht                                 | 255 g (0.56 lb)   |
| Maximale axial / radial Fehlausrichtung | Statisch $\pm$ 0,3 mm / $\pm$ 0,5 mm; dynamisch $\pm$ 0,1 mm / $\pm$ 0,2 mm |

### Elektrischer Anschluss

|                        |   |
|------------------------|---|
| Verbindungsausrichtung | Radial  |
| Kabellänge             | 2 m [79"]   |
| Leiterquerschnitt      | 0,14 mm <sup>2</sup> / AWG 26                             |
| Material / Art         | PVC   |
| Kabeldurchmesser       | 6 mm (0,24 in)  |
| Minimaler Biegeradius  | 46 mm (1.81") fest verlegt, 61 mm (2.4") flexibel verlegt |

### Lebenszyklus

|              |         |
|--------------|---------|
| Lebenszyklus | Bewährt |
| Approval     | CE      |

### Anschlussplan

Data Sheet

Printed at 23-08-2018 12:08

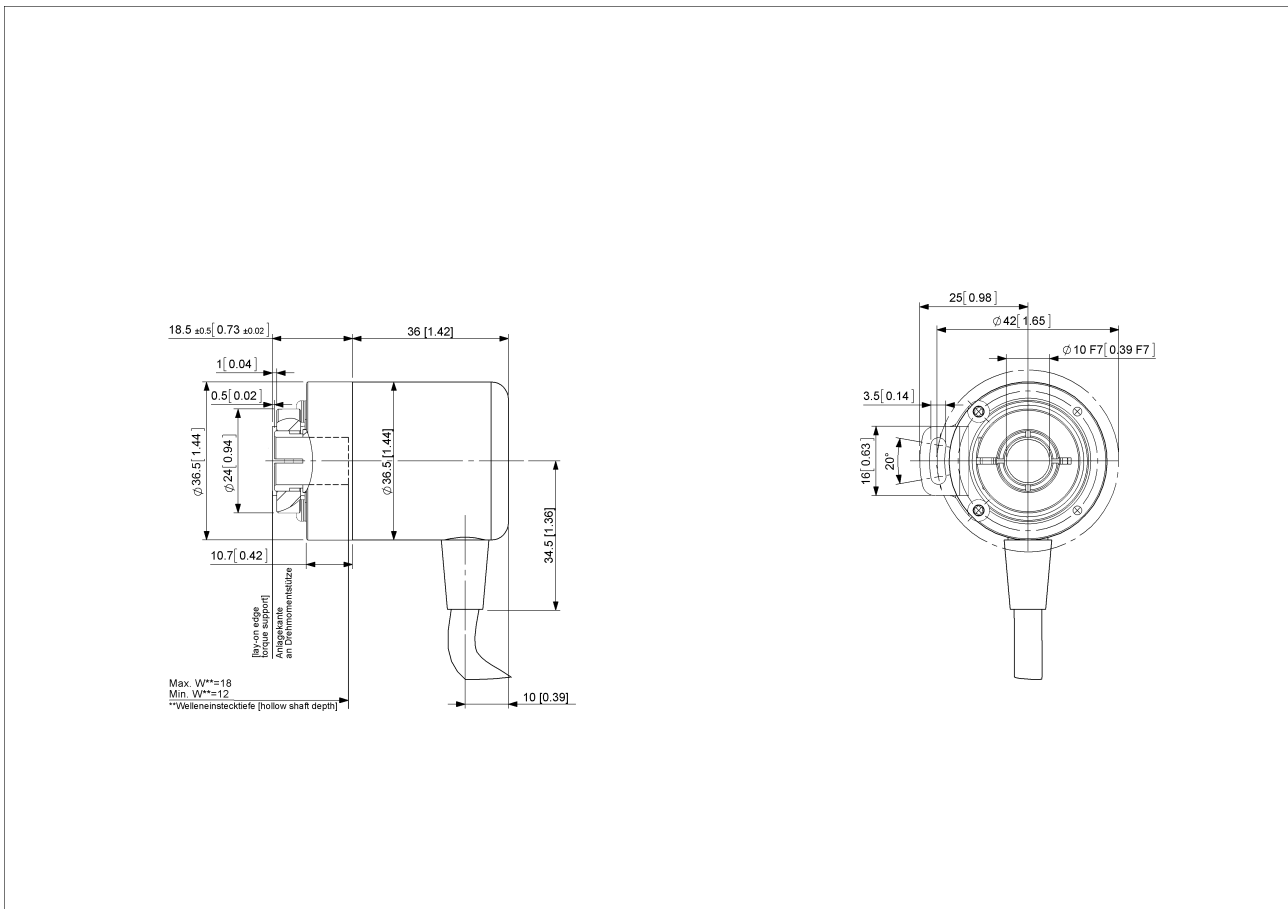


# POSITAL

## FRABA

| SIGNAL         | KABELFARBE |
|----------------|------------|
| Power Supply   | Rot        |
| GND            | Gelb       |
| Analog Output  | Grün       |
| Set1/Direction | Braun      |
| Set2/Zero Set  | Weiß       |

### Connector-View on Encoder



### [2D Zeichnung](#)

### Zubehör

- Klemmringe
- Clamping Ring V12
- Anzeigenmodule
- AP22-D0 Analog Display (4 dig. o/p)
- DiMod-A Analog Display

Data Sheet  
Printed at 23-08-2018 12:08



# POSITAL

---

## FRABA

### Kontakt



Contact Us

Diese Fotos und Zeichnungen sind nur zu allgemeinen Präsentationen gedacht. Bitte beachten Sie den „Download“-Bereich für detaillierte technische Zeichnungen. Alle Maße in mm [inch]. © FRABA B.V., Alle Rechte vorbehalten. Wir übernehmen keine Verantwortung für technische Ungenauigkeiten oder Auslassungen. Spezifikationen können sich ohne vorherige Ankündigung ändern.