



POSITAL

FRABA

IXARC Drehgeber

UCD-ACP05-0413-V8TA-CRW



Schnittstelle

Schnittstelle

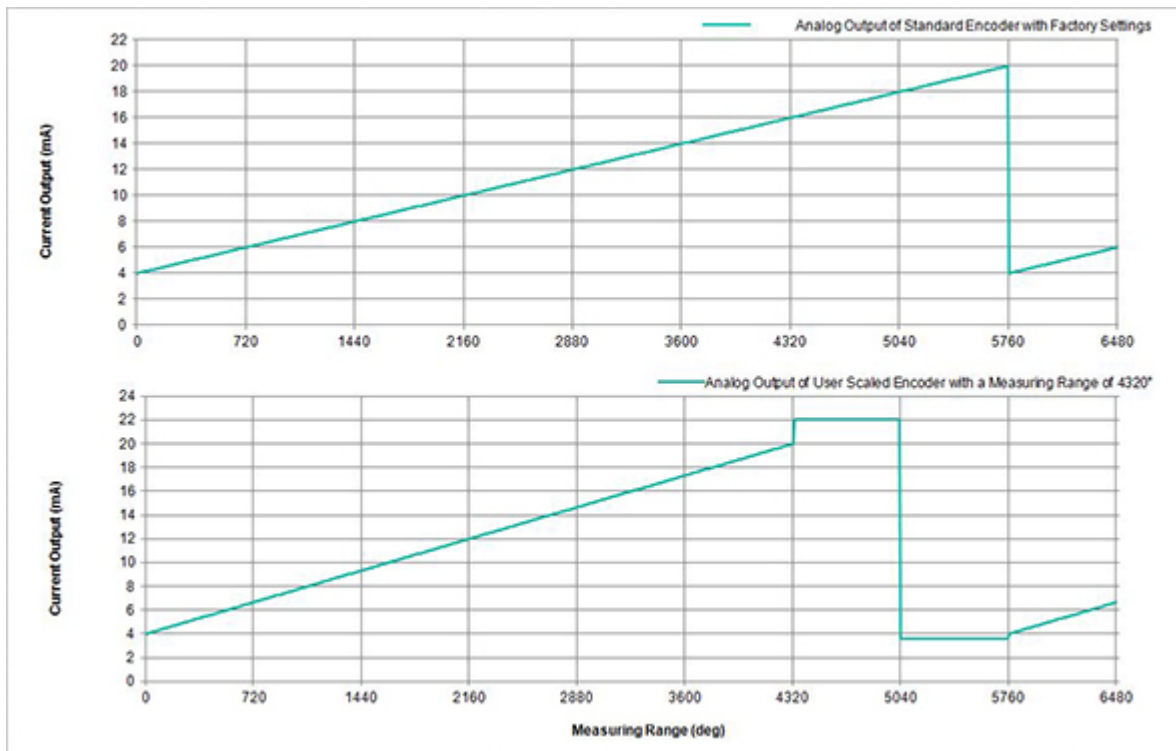
Analog Strom

Manuelle Funktionen

Start- + Endpunkt via Kabel o. Steckverbinder o. Drucktaster

Video Manual

[Watch a simple installation video](#)



Data Sheet

Printed at 23-08-2018 12:08



POSITAL

FRABA

Elektrische Daten

Versorgungsspannung	8 - 32 VDC
Stromaufnahme	Normalerweise 20 mA @ 24 V (Leerlauf)
Einschaltzeit	<500 ms
Max. Lastwiderstand	500 Ω
Analog Genauigkeit	@ 20 mA = ±20 µA (mit idealer Stromversorgung)
Linearität	0,15%
Einschwingzeit	32 ms (beim Sprung vom Min.-Wert auf Max.-Wert)
Verpolungsschutz	Ja
Kurzschluss-Schutz	Ja
EMC: Störaussendung	DIN EN 61000-6-4
EMV: Störfestigkeit	DIN EN 61000-6-2
MTTF	240.8 Jahre @ 40 °C

Sensor

Technologie	Magnetisch
Auflösung Singleturn	13 bit
Auflösung Multiturn	4 bit
Multiturn-Technologie	Energieautarker Impulszähler (Ohne Batterie, ohne Getriebe)
Genauigkeit (INL)	±0,0878° (≤12 Bit)
Lesesignal (Default)	Wellendrehung gegen Uhrzeigersinn (Frontansicht Welle)
Code	Analog Strom 4 - 20 mA
Zykluszeit Basissensor	< 100 µs
Minimaler Messbereich	0 - 22,5°
Auflösung der Ausgabe	Max. 13 Bits über den gesamten Messbereich (Teilumdrehungen - Auflösung reduziert sich um weniger als 13 Bits, wenn der Messbereich unter 90 Grad liegt)
Multiturn-Bereich	16 Umdrehungen (Standardeinstellung). Der User kann auch die Skalierfunktion nutzen, um bis zu 65.536 Umdrehungen zu messen (die Zahl der Umdrehungen lässt sich auch über das UBIFAST-Konfigurationstool ändern).

Umgebungsbedingungen

Schutzart (Welle)	IP65
-------------------	------

Data Sheet

Printed at 23-08-2018 12:08



POSITAL

FRABA

Schutzart (Gehäuse)	IP54
Betriebstemperatur	-30 °C fixed (-22 °F), -5 °C flexible (+23 °F) - +80 °C (+176 °F)
Luftfeuchtigkeit	98%, ohne Betauung

Mechanische Daten

Material Gehäuse	Stahl
Beschichtung des Gehäuses	Kathodischer Korrosionsschutz (>720 h Salznebeltest)
Flansch	Sackloch-Hohlwelle, \varnothing 36 mm / \varnothing 42 mm
Material Flansch	Aluminium
Wellentyp	Sackloch-Hohlwelle, Tiefe = 18 mm
Wellendurchmesser	\varnothing 8 mm (0.31")
Material Welle	Edelstahl V2A (1,4305; 303)
Reibmoment	\leq 3 Ncm @ 20 °C (4.2 oz-in @ 68 °F)
Max. Zulässige Mechanische Drehzahl	\leq 12000 1/min
Schockfestigkeit	\leq 100 g (Halbsinus 6 ms, EN 60068-2-27)
Dauerschock	\leq 10 g (Halbsinus 16 ms, EN 60068-2-29)
Vibrationsfestigkeit	\leq 10 g (10 Hz - 1000 Hz, EN 60068-2-6)
Länge	54,2 mm (2.13")
Gewicht	205 g (0.45 lb)
Maximale axial / radial Fehlausrichtung	Statisch \pm 0,3 mm / \pm 0,5 mm; dynamisch \pm 0,1 mm / \pm 0,2 mm

Elektrischer Anschluss

Verbindungsausrichtung	Radial
Kabellänge	1 m [39"]
Leiterquerschnitt	0,14 mm ² / AWG 26
Material / Art	PVC
Kabeldurchmesser	6 mm (0,24 in)
Minimaler Biegeradius	46 mm (1.81") fest verlegt, 61 mm (2.4") flexibel verlegt

Lebenszyklus

Lebenszyklus	Bewährt
Approval	CE

Anschlussplan

Data Sheet

Printed at 23-08-2018 12:08

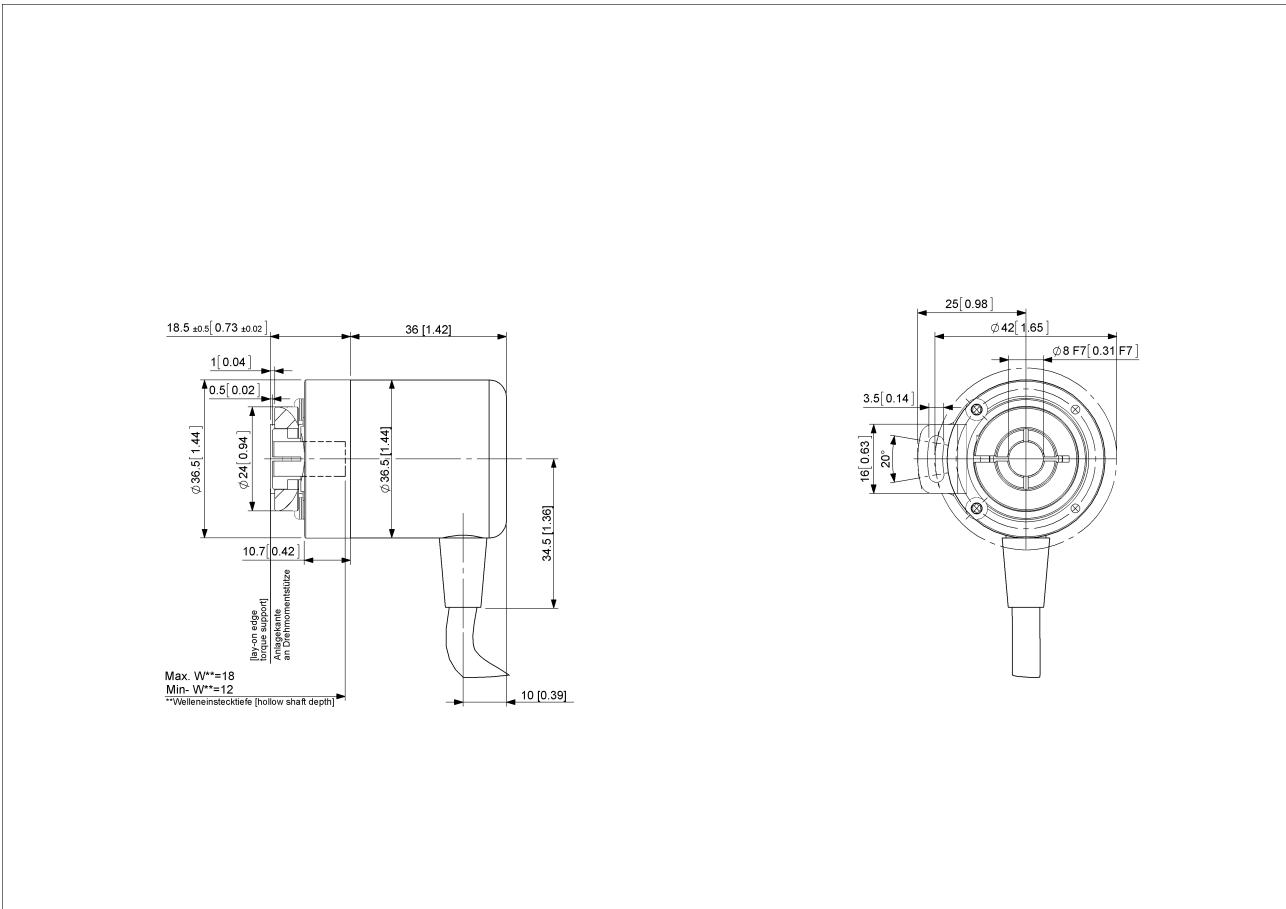


POSITAL

FRABA

SIGNAL	KABELFARBE
Power Supply	Rot
GND	Gelb
Analog Output	Grün
Set1/Direction	Braun
Set2/Zero Set	Weiß

Connector-View on Encoder



[2D Zeichnung](#)

Zubehör

- Klemmringe
- Clamping Ring V12
- Anzeigenmodule
- AP22-D0 Analog Display (4 dig. o/p)
- DiMod-A Analog Display



POSITAL

FRABA

Kontakt



Contact Us

Diese Fotos und Zeichnungen sind nur zu allgemeinen Präsentationen gedacht. Bitte beachten Sie den „Download“-Bereich für detaillierte technische Zeichnungen. Alle Maße in mm [inch]. © FRABA B.V., Alle Rechte vorbehalten. Wir übernehmen keine Verantwortung für technische Ungenauigkeiten oder Auslassungen. Spezifikationen können sich ohne vorherige Ankündigung ändern.