



# POSITAL

## FRABA

### IXARC Codeur Rotatif Absolu UCD-ACP05-0413-M120-ARW



#### Interface

Interface

Courant Analogique

Fonctions Manuelles

Début et Fin moment via câble ou connecteur ou à bouton-poussoir

Video Manual

[Watch a simple installation video](#)



Data Sheet

Printed at 30-08-2018 12:08



# POSITAL

## FRABA

### Données électriques

|                                       |   |
|---------------------------------------|---|
| Tension d'Alimentation                | 8 - 32 VDC  |
| Consommation de Courant               | Typiquement 20 mA @24 V (sans charge)                   |
| Temps de Cycle de démarrage           | <500 ms   |
| Max. Résistance de Charge             | 500 Ω   |
| Précision Analogique                  | @ 20 mA = ±20 µA (avec une alimentation idéale)         |
| Linéarité                             | 0,15%   |
| Temps de Stabilisation                | 32 ms (pour un saut de la valeur min. à la valeur max.) |
| Protection Inversion de Polarité      | Oui   |
| Protection Contre les Courts-Circuits | Oui   |
| CEM Emission des Interférences        | DIN EN 61000-6-4  |
| EMC: Immunité au Bruit                | DIN EN 61000-6-2  |
| MTTF                                  | 240.8 ans @ 40 °C                                       |

### Capteur

|                                  |  |
|----------------------------------|--|
| Technologie                      | Magnétique   |
| Résolution Monotour              | 13 bit   |
| Résolution Multi-tours           | 4 bit  |
| Multitour Technologie            | Auto alimenté compteur d'impulsions magnétiques (pas de batterie, pas de marche)   |
| Précision (INL)                  | ±0,0878° (≤12 bits)  |
| Signal de Détection (par Défaut) | Counterclockwise shaft movement (front view on shaft)  |
| Code                             | Courant Analogique 4 - 20 mA   |
| Temps de Cycle Capteur de Base   | < 100 µs   |
| Plage de Mesure Minimum          | 0 - 22,5°  |
| Résolution de Sortie             | Max. 13 bits sur toute la plage de mesure (tours fractionnaires - la résolution diminue de moins de 13 bits lorsque la plage de mesure est inférieure à 90 degrés)   |
| Multitour Gamme                  | 16 tours (réglage par défaut). L'utilisateur peut utiliser la fonctionnalité d'évolutivité pour mesurer jusqu'à 65 536 tours (et il est aussi possible d'utiliser l'outil UBIFAST pour changer le nombre de tours) |

### Spécifications environnementales

|                      |      |
|----------------------|------|
| Classe de Protection | IP65 |
|----------------------|------|

Data Sheet

Printed at 30-08-2018 12:08



# POSITAL

## FRABA

|                                |   |
|--------------------------------|---|
| Classe de Protection (Boîtier) | IP65  |
| Température de Service         | -30 °C fixed (-22 °F), -5 °C flexible (+23 °F) - +80 °C (+176 °F) |
| Humidité                       | 98%, sans condensation  |

### Données mécaniques

|   |   |
|---|---|
| Matière du Boîtier  | Acier   |
| Revêtement du Boîtier                                       | Protection Cathodique Contre la Corrosion (> 720 h résistance à la projection d'eau de mer) |
| Type de Bride   | Bride de serrage, ø 58 mm   |
| Matière Bride   | Aluminium   |
| Type d'Arbre  | Arbre plein, aplatie sur un côté, longueur = 20 mm  |
| Diamètre de l'Arbre   | ø 12 mm (0.47")   |
| Matière de l'arbre  | Acier inoxydable V2A (1,4305; 303)  |
| Charge Maximale sur l'Arbre                                 | axial 40 N, radial 110 N  |
| Minimum de Vie Mécanique (10 <sup>8</sup> tours avec Fa/Fr) | 430 (20 N / 40 N), 150 (40 N / 60 N), 100 (40 N / 80 N), 55 (40 N / 110 N)                  |
| Inertie du Rotor  | ≤ 30 gcm <sup>2</sup> [≤ 0.17 oz-in <sup>2</sup> ]  |
| Couple de Frottement  | ≤ 3 Ncm @ 20 °C (4.2 oz-in @ 68 °F)   |
| Maximum de Vitesse Mécanique                                | ≤ 12000 1/min   |
| Résistance aux Chocs  | ≤ 100 g (demi-sinus 6 ms, EN 60068-2-27)  |
| Résistance aux Chocs Permanents                             | ≤ 10 g (16 ms demi-sinus, EN 60068-2-29)  |
| Tenue aux Vibrations  | ≤ 10 g (10 Hz - 1000 Hz, EN 60068-2-6)  |
| Longueur  | 96 mm (3.78")   |
| Poids   | 615 g (1.36 lb)   |
| Maximum axial / radial désalignement                        | Statique ± 0,3 mm / ± 0,5 mm; dynamique ± 0,1 mm / ± 0,2 mm                                 |

### Raccordement électrique

|                           |  |
|---------------------------|--|
| Orientation de Connexion  | Radial                                   |
| Longueur du câble         | 10 m [394"]                              |
| Section de Fil            | 0,14 mm <sup>2</sup> / AWG 26            |
| Matière / Type            | PVC                                      |
| Diamètre du Câble         | 6 mm (0,24 in)                           |
| Rayon de Courbure Minimum | 46 mm (1.81") fixe, 61 mm (2.4") flexion |

### Cycle de vie des produitsInfos

Data Sheet  
Printed at 30-08-2018 12:08



# POSITAL

## FRABA

Cycle de vie des produits Infos

Bien établi

Approval

CE + cULus listed, Industrial Control Equipment

### Plan de connexion

SIGNAL

COULEUR DU CÂBLE

Power Supply

Rouge

GND

Jaune

Analog Output

Vert

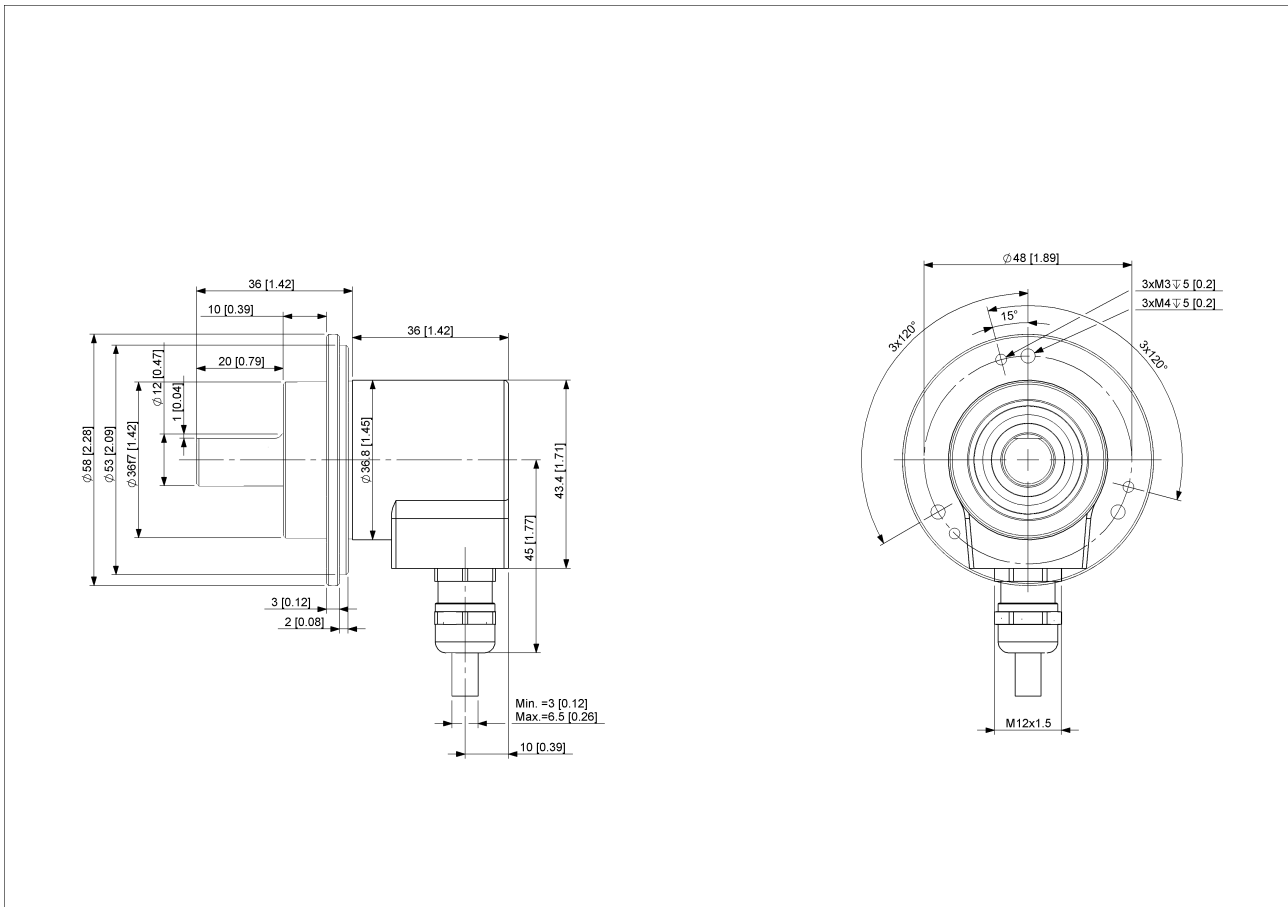
Set1/Direction

Brun

Set2/Zero Set

Blanc

### Connector-View on Encoder



[2D dessin](#)

### Accessoires

Accouplements

Coupling Disc Type-10-12

Data Sheet

Printed at 30-08-2018 12:08



# POSITAL

---

## FRABA

Coupling Bellow Type-10-12

Coupling Jaw Type-06-12

Coupling Jaw Type-10-12

Coupling Disc Type-12-12

Coupling Jaw Type-12-12

Coupling Jaw Type-12-3/8"

More

Brides d'adaptation et de fixation

Mounting Bracket for Clamping Flange w/ fixtures

L Mounting Bracket w/ screws

Mounting Bracket Spring Loaded f. Clamping Flange

Anneaux de serrage

Clamp Disc w/ Eccentric Hole-4pcs

Clamp Disc w/ Centred Hole-4pcs

Afficheurs

AP22-D0 Analog Display (4 dig. o/p)

DiMod-A Analog Display

### Contact



Contact Us

L'image et le dessin sont à des fins de présentation générale seulement. S'il vous plaît se référer à la section "Télécharger" pour les dessins techniques détaillés. Dimensions en [inch] mm. © FRABA B.V., Tous droits réservés. Nous n'assumons aucune responsabilité pour des inexactitudes techniques ou omissions. Les spécifications sont sujettes à modification sans préavis.

Data Sheet

Printed at 30-08-2018 12:08