



## TILTIX Neigungssensor

AKS-360-1-CA01-VK2-PW

POSITAL  
FRABA



### Allgemeine Daten

|                        |                             |
|------------------------|-----------------------------|
| Anwendung              | Dynamic Inclinometer 1-Axis |
| Genauigkeit            | 0,30°                       |
| Auflösung              | 0,01°                       |
| Wiederholbarkeit       | 0.10°                       |
| Dynamische Genauigkeit | 0.50°                       |
| Sensor Zykluszeit      | 5 ms                        |
| Hysterese              | 0.10°                       |

### Elektrische Daten

|                     |                                      |
|---------------------|--------------------------------------|
| Versorgungsspannung | 9 - 30 VDC                           |
| Stromaufnahme       | ≤ 65 mA @ 10 V DC, ≤ 60 mA @ 24 V DC |
| EMC: Störaussendung | DIN EN 61000-6-4                     |
| EMV: Störfestigkeit | DIN EN 61000-6-2                     |
| Verpolungsschutz    | Ja                                   |
| Kurzschluss-Schutz  | Ja                                   |

### Umgebungsbedingungen

|                      |                                    |
|----------------------|------------------------------------|
| Betriebstemperatur   | - +75 °C (+167 °F)                 |
| Lagertemperatur      | -40 °C (-40 °F) - +85 °C (+185 °F) |
| Temperaturgradienten | 0.008°/ K                          |
| Schutzart            | IP68/IP69K                         |

Data Sheet

Printed at 6-08-2018 10:08

# POSITAL

## FRABA



|                      |  |
|----------------------|--|
| Schockfestigkeit     | ≤ 100 g (Halbsinus 6 ms, EN 60068-2-27)            |
| Vibrationsfestigkeit | 1,5 mm (10 Hz - 58 Hz) & ≤ 20 g (58 Hz to 2000 Hz) |

### Mechanische Daten

|                  |                               |
|------------------|-------------------------------|
| Material Gehäuse | Druckguss-Aluminium-Legierung |
| Vergussmaterial  | PUR (Polyurethane)            |
| Gewicht          | 220 g (0.49 lb)               |

### Mechanische Daten

|             |                   |
|-------------|-------------------|
| MTTF        | 260 years @ 40 °C |
| Zertifikate | CE                |

### Schnittstelle

|                           |                             |
|---------------------------|-----------------------------|
| Schnittstelle             | CANopen                     |
| Einschwingzeit            | 150 ms                      |
| Ausgangstreiber           | Desc                        |
| Profil                    | DS-410                      |
| Übertragungsrate          | min. 20 kBaud, max. 1 MBaud |
| Standard Übertragungsrate | 125 kBaud                   |
| Standard Node ID          | 1h                          |

### Elektrischer Anschluss

|                |                                  |
|----------------|----------------------------------|
| Verbindungstyp | Steckverbinder 2 x M12           |
| Stecker 1      | M12, Stecker, 5-polig, A-kodiert |
| Stecker 2      | M12, Buchse, 5-polig, A-kodiert  |

### Lebenszyklus

|              |     |
|--------------|-----|
| Lebenszyklus | Neu |
|--------------|-----|

### Anschlussplan

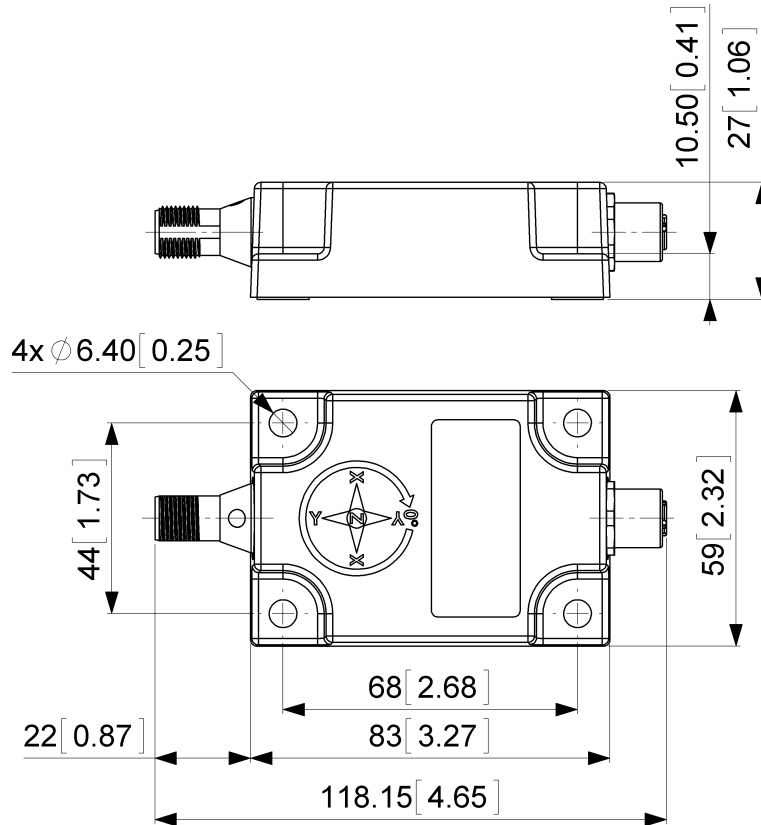
| SIGNAL       | VERBINDUNG | PIN-NUMMER |
|--------------|------------|------------|
| Power Supply | Stecker 1  | 2          |
| GND          | Stecker 1  | 3          |
| CAN High     | Stecker 1  | 4          |
| CAN Low      | Stecker 1  | 5          |
| CAN GND      | Stecker 1  | 1          |
| Power Supply | Stecker 2  | 2          |
| GND          | Stecker 2  | 3          |
| CAN High     | Stecker 2  | 4          |
| CAN Low      | Stecker 2  | 5          |

Data Sheet

Printed at 6-08-2018 10:08



### Maßzeichnung



### [2D Zeichnung](#)

#### Zubehör

Steckverbinder & Kabel

M12, 5-polige A-codiert, männlich

10m PUR Kabel, 5-polig, A-codiert, weibl.

5m PUR Kabel, 5-polig, A-codiert, weibl.

2m PUR Kabel, 5-polig, A-codiert, weibl.

5m PUR Kabel, 5-polig, A-codiert, weibl.

2m PUR Kabel, 5-polig, A-codiert, weibl.

Gewinkelt M12, 5-polig A-codiert, weiblich

2m PUR Kabel, 5-polig, A-codiert, männ

10m PUR Kabel, 5-polig, A-codiert, weibl.

5m PUR Kabel, 5-polig, A-codiert, männ

Data Sheet

Printed at 6-08-2018 10:08

# POSITAL

---

## FRABA



10m PUR Kabel, 5-polig, A-codiert, männ  
M12, 5-polig A-codiert, weiblich  
More

### Kontakt



Contact Us

Alle Maße in mm [inch]. Diese Zeichnungen und die darin enthaltenen Informationen sind nur zu allgemeinen Präsentation gedacht. Bitte beachten Sie den „Download“-Bereich für detaillierte technische Zeichnungen. © FRABA B.V., Alle Rechte vorbehalten. Wir übernehmen keine Verantwortung für technische Ungenauigkeiten oder Auslassungen. Spezifikationen können sich ohne vorherige Ankündigung ändern.