



TILTIX Inclinomètre

AKS-180-E-CA01-HK2-PV

POSITAL
FRABA



Données générales

Application	Dynamic Inclinometer 2-Axes with Pitch and Roll
Plage de Mesure	AKS Dynamic $\pm 90^\circ$
Précision	0,30°
Résolution	0,01°
Répétabilité	0.10°
Dynamic Accuracy	0.50°
Cycle Time Base Sensor	5 ms
Hysteresis	0.10°

Données électriques

Tension d'Alimentation	9 - 30 VDC
Consommation de Courant	$\leq 65 \text{ mA @ } 10 \text{ V DC}$, $\leq 60 \text{ mA @ } 24 \text{ V DC}$
CEM Emission des Interférences	DIN EN 61000-6-4
EMC: Immunité au Bruit	DIN EN 61000-6-2
Protection Inversion de Polarité	Oui
Protection Contre les Courts-Circuits	Oui

Spécifications environnementales

Température de Service	-40 °C (-40 °F) - +75 °C (+167 °F)
Température de Stockage	-40 °C (-40 °F) - +85 °C (+185 °F)
Gradient de température	0.008°/ K

Data Sheet

Printed at 6-08-2018 14:08

POSITAL

FRABA



Classe de Protection	IP68/IP69K
Résistance aux Chocs	≤ 100 g (demi-sinus 6 ms, EN 60068-2-27)
Tenue aux Vibrations	1,5 mm (10 Hz - 58 Hz) & ≤ 20 g (58 Hz to 2000 Hz)

Données mécaniques

Matière du Boîtier	Moulé sous Pression en Alliage d'Aluminium
Matériau d'Enrobage	PUR (Polyurethane)
Poids	220 g (0.49 lb)

Données mécaniques

MTTF	260 years @ 40 °C
Certificats	CE

Interface

Interface	CANopen
Temps de Stabilisation	150 ms
Pilote de Sortie	Desc
Profil	DS-410
Vitesse de Transmission	min. 20 kBaud, max. 1 MBaud
Vitesse de Transmission par Défaut	125 kBaud
Nœud ID par Défaut	1h

Raccordement électrique

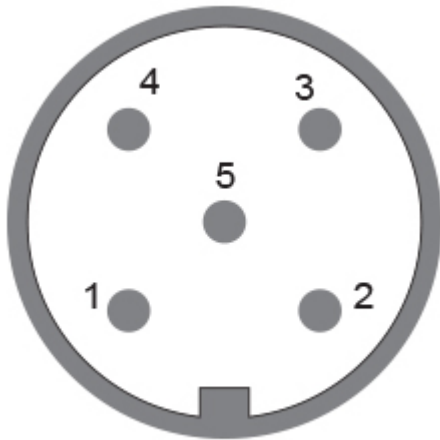
Type de Connexion	Connecteur M12
Connecteur	M12, mâle, 5 pôles, a-codé

Cycle de vie des produitsInfos

Cycle de vie des produitsInfos	Nouveau
--------------------------------	---------

POSITAL

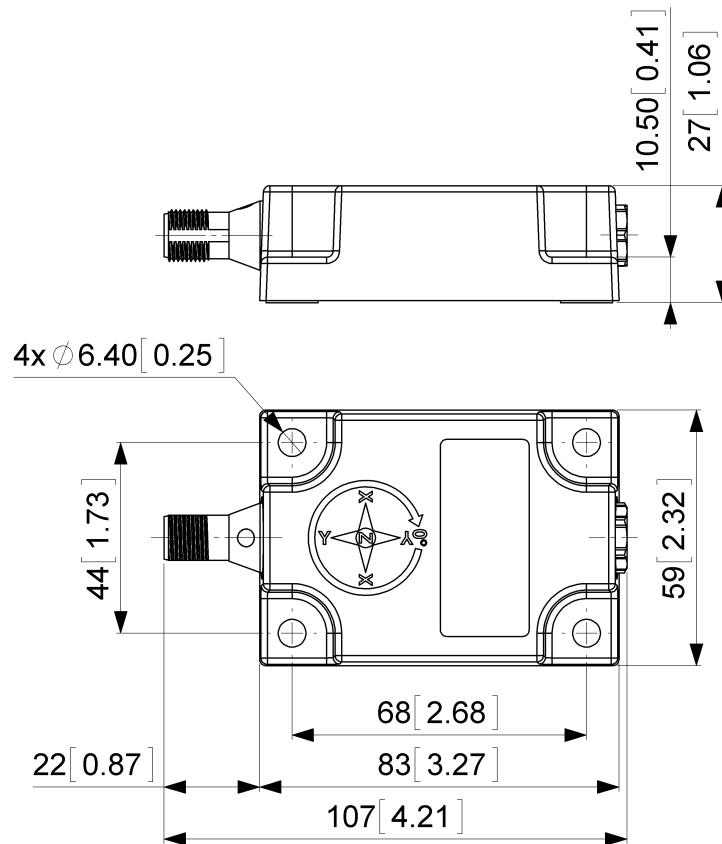
FRABA



Plan de connexion

SIGNAL	NUMÉRO DE PIN
Power Supply	2
GND	3
CAN High	4
CAN Low	5
CAN GND	1

Dessin de Dimension



[2D dessin](#)

Accessoires

Connecteurs et câbles

10m PUR Cable, 5pin, A-Coded, f

5m PUR Cable, 5pin, A-Coded, f

2m PUR Cable, 5pin, A-Coded, f

5m PUR Cable, 5pin, A-Coded, f

2m PUR Cable, 5pin, A-Coded, f

10m PUR Cable, 5pin, A-Coded, f

10m PUR Cable, 5pin, A-Coded, f

M12, 5pin A-Coded, Female

More

Contact

Data Sheet

Printed at 6-08-2018 14:08



Contact Us

Dimensions en [inch] mm. Ce dessin et l'information contenue est pour fins de présentation générale seulement. S'il vous plaît se référer à la section "Télécharger" pour les dessins techniques détaillés. © FRABA B.V., Tous droits réservés. Nous n'assumons aucune responsabilité pour des inexactitudes techniques ou omissions. Les spécifications sont sujettes à modification sans préavis.