

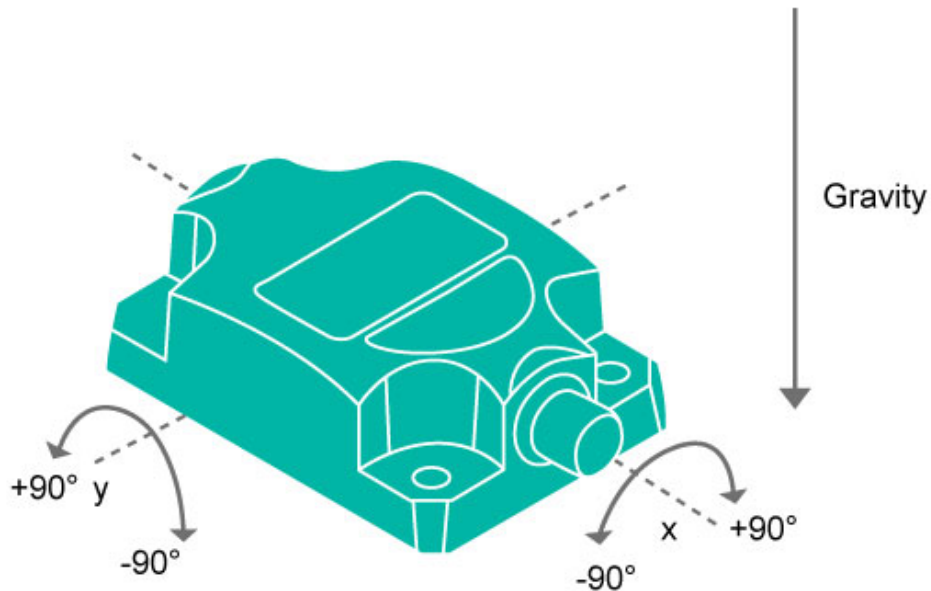
TILTIX Neigungssensor

ACS-090-2-CA01-HE3-5W



Allgemeine Daten

Anwendung	Zweiachsige Positionsüberwachung und Nivellierung
Messbereich	$\pm 90^\circ$
Genauigkeit	$\pm 0.10^\circ$
Auflösung	$0,01^\circ$
Device Orientation	Horizontal



Only for reference of the orientation of the product.

Elektrische Daten

Versorgungsspannung	10 - 30 VDC
Stromaufnahme	≤ 65 mA @ 10 V DC, ≤ 60 mA @ 24 V DC
EMC: Störaussendung	DIN EN 61000-6-4
EMV: Störfestigkeit	DIN EN 61000-6-2
Verpolungsschutz	Ja
Kurzschluss-Schutz	Ja
MTTF	350 years @ 40 °C

Umgebungsbedingungen

Betriebstemperatur	-30 °C fixed (-22 °F), -5 °C flexible (+23 °F) - +80 °C (+176 °F)
Lagertemperatur	-40 °C (-40 °F) - +85 °C (+185 °F)
Temperaturgradienten	0.004°/ K
Schutzart	IP66/IP67

Data Sheet

Printed at 13-11-2023 09:11



Schockfestigkeit	≤ 100 g (Halbsinus 6 ms, EN 60068-2-27)
Vibrationsfestigkeit	1,5 mm (10 Hz - 58 Hz) & ≤ 20 g (58 Hz to 2000 Hz)

Mechanische Daten

Material Gehäuse	Faserverstärktes PBT (Polybutylenterephthalat)
Vergussmaterial	None
Gewicht	357 g (0.79 lb)

Schnittstelle

Schnittstelle	CANopen
Einschwingzeit	min 30 ms; default 200 ms (dependent on filter settings)
Ausgangstreiber	Desc
Profil	DS-410
Übertragungsrate	min. 20 kBaud, max. 1 MBaud
Standard Übertragungsrate	125 kBaud
Standard Node ID	1h

Elektrischer Anschluss

Verbindungstyp	Kabel 5 m
Kabellänge	5 m [197"]
Leiterquerschnitt	0,14 mm ² / AWG 26
Material / Art	PVC
Kabeldurchmesser	6 mm (0,24 in)
Minimaler Biegeradius	46 mm (1.81") fest verlegt, 61 mm (2.4") flexibel verlegt

Lebenszyklus

Lebenszyklus	Neu
--------------	-----

Elektrischer Anschluss

Approval	CE
----------	----

Anschlussplan

SIGNAL	KABELFARBE
Power Supply	Rot
GND	Gelb

Data Sheet

Printed at 13-11-2023 09:11



CAN High	Weiß
CAN Low	Braun
CAN GND	Grün
Not Connected	Blau
Not Connected	Grau
Not Connected	Rosa
Shielding	Abschirmung

Maßzeichnung

[2D Zeichnung](#)

Haben Sie Fragen? Benötigen Sie eine individuelle Lösung? Wir helfen gerne!



Contact Us

Alle Maße in mm [inch]. Diese Zeichnungen und die darin enthaltenen Informationen sind nur zu allgemeinen Präsentation gedacht. Bitte beachten Sie den „Download“-Bereich für detaillierte technische Zeichnungen. © FRABA B.V., Alle Rechte vorbehalten. Wir übernehmen keine Verantwortung für technische Ungenauigkeiten oder Auslassungen. Spezifikationen können sich ohne vorherige Ankündigung ändern.