

# Temposonics®

Magnetostriktive lineare Positionssensoren

## GB-S Analog Datenblatt

- Druckfester Sensorstab
- Hohe Betriebstemperaturen bis zu +100 °C
- Flach & kompakt – ideal für den Ventilmarkt



## MESSVERFAHREN

Die absoluten, linearen Positionssensoren von MTS Sensors basieren auf der proprietären, magnetostruktiven Temposonics® Technologie und erfassen Positionen zuverlässig und präzise.

Jeder der robusten Positionssensoren besteht aus einem ferromagnetischen Wellenleiter, einem Positionsmagneten, einem Torsions-Impuls-wandler und Sensorelektronik zur Signalaufbereitung. Der Magnet, der am bewegten Maschinenteil befestigt ist, erzeugt an seiner jeweiligen Position ein Magnetfeld auf dem Wellenleiter. Zur Positionsbestimmung wird ein kurzer Stromimpuls in den Wellenleiter geleitet, welcher ein radiales Magnetfeld erzeugt. Die kurzzeitige Interaktion beider Magnetfelder löst einen Torsionsimpuls aus, der den Wellenleiter entlang läuft. Wenn die Ultraschallwelle das Ende des Wellenleiters erreicht, wird sie in ein elektrisches Signal umgewandelt. Die Geschwindigkeit, mit der sich die Welle ausbreitet, ist bekannt. Daher lässt sich anhand der Zeit, die zwischen dem Auslösen des Stromimpulses und dem Empfang des Rücksignals vergeht, eine exakte, lineare Positionsmessung bestimmen. So entsteht ein zuverlässiges Positionsmesssystem mit hoher Genauigkeit und Wiederholbarkeit.

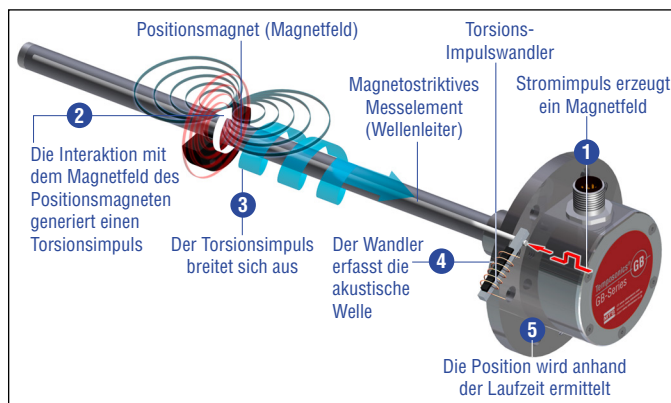


Abb. 1: Laufzeit-basiertes magnetostruktives Positionsmessprinzip

## GB SENSOR

Robust, berührungslos und verschleißfrei – Temposonics® Positionssensoren sind äußerst langlebig und liefern beste Messergebnisse im rauen Umfeld von Industrieapplikationen. Die hohe Qualität des von MTS Sensors hergestellten Wellenleiters stellt die Grundlage für präzise Messungen dar. Der Positionsmagnet wird am Kolbenboden des Hydraulikzylinders befestigt und gleitet berührungslos über den Sensorstab mit dem innenliegenden Wellenleiter.

Der Temposonics® GB ist ein Stabsensor für den Einbau im Hydraulikzylinder, z.B. in der Energietechnik. Das kompakte, flache Sensorelektronikgehäuse und der seitliche Signalanschluss prädestinieren den Sensor für den Einsatz unter beengten Platzverhältnissen. Mit seinem druckfesten Sensorstab und einer hohen Temperaturbeständigkeit eignet sich der Temposonics® GB ideal für die Fluidtechnik. Für eine verbesserte Signalauswertung passt der Sensor sich automatisch an die Stärke des verwendeten Positionsmagneten an.

Die Setzpunkte, die Start- und Endposition der Messung, können auch nach dem Einbau des Temposonics® GB Sensors neu eingestellt werden. Die Programmierung erfolgt über die Anschlussleitungen oder optional über Bluetooth®<sup>1</sup>. Über die Bluetooth®-Verbindung können die Setzpunkte angepasst werden, auch wenn der Sensor nicht mehr direkt zugänglich ist. Die maximale Reichweite zwischen Sensor und Empfänger beträgt 5 m. Bei der drahtlosen Verbindung via Bluetooth® besteht weiterhin die Möglichkeit, den Sensor via Kabelverbindung zu programmieren.




Abb. 2: Drahtlose Bluetooth Technologie<sup>2</sup>

1/ Die Bluetooth® Wortmarke und die Bluetooth® Logos sind eingetragene Marken von Bluetooth SIG, Inc. und werden von MTS Sensor Technologie unter Lizenz verwendet. Weitere Marken und Markennamen sind Eigentum ihrer jeweiligen Inhaber.

2/ Bildmontage von MTS Sensors und © Tsiumpo - Fotolia.com  
Für Betriebssystem iOS in Zukunft erhältlich.



## TECHNISCHE DATEN

Ausgang				
Spannung	0...10 VDC und 10...0 VDC (Minimum Eingangswiderstand Steuerung: > 5 kΩ)			
Strom	4(0)...20 mA oder 20...4(0) mA (Minimum / Maximum Bürde: 0 / 500 Ω)			
Programmierung	Programmierung der Setzpunkte über optionales Zubehör <sup>3</sup>			
Bluetooth®-Version	2.1			
Messgröße	Position			
Messwerte				
Auflösung	16 bit (Minimum 1 µm abhängig von der Messlänge) <sup>4</sup>			
Zykluszeit	Zykluszeit	0,5 ms	1,0 ms	2,0 ms
	Messlänge	≤ 1200 mm	≤ 2400 mm	> 2400 mm
Linearität <sup>5</sup>	≤ ±0,02 % F.S. (Minimum ±60 µm) typisch			
Messwiederholgenauigkeit	≤ ±0,005 % F.S. (Minimum ±20 µm) typisch			
Betriebsbedingungen				
Betriebstemperatur	-40...+90 °C, Option: -40...+100 °C			
Schutzart	IP67 (fachgerecht montiert); IP68 (bei Kabelausgang)			
Schockprüfung	100 g (Einzelschock), IEC-Standard 60068-2-27			
Vibrationsprüfung	15 g / 10...2000 Hz, IEC-Standard 60068-2-6 (ausgenommen Resonanzstellen)			
EMV-Prüfung	Elektromagnetische Störaussendung gemäß EN 61000-6-4 Elektromagnetische Störfestigkeit gemäß EN 61000-6-2 Der Sensor entspricht den EU-Richtlinien und ist  gekennzeichnet			
Betriebsdruck	350 bar, 700 bar Spitzendruck (bei 10 × 1 min), GB-J: 800 bar			
Magnetverfahrgeschwindigkeit	Beliebig			
Design / Material				
Sensorelektronikgehäuse <sup>6</sup> mit Flansch	GB-J / GB-K / GB-S:	Edelstahl 1.4305 (AISI 303)		
	GB-N:	Edelstahl 1.4404 (AISI 316L)		
Sensorstab	GB-J:	Edelstahl 1.4301 (AISI 304)		
	GB-K / GB-S:	Edelstahl 1.4306; 1.4307 (AISI 304L)		
	GB-N:	Edelstahl 1.4404 (AISI 316L)		
Messlänge	25...3250 mm			
Mechanische Montage				
Einbaulage	Beliebig			
Montagehinweise	Beachten Sie hierzu die technischen Zeichnungen und die Betriebsanleitung (Dokumentenummer: <a href="#">551511</a> )			
Elektrischer Anschluss				
Anschlussart	M12 Gerätestecker (5 pol.); M16 Gerätestecker (6 pol.); Kabelausgang			
Betriebsspannung	+24 VDC (-15 / +20 %)			
Restwelligkeit	≤ 0,28 V <sub>PP</sub>			
Stromaufnahme	100 mA typisch, abhängig von der Messlänge			
Spannungsfestigkeit	500 VDC (0 V gegen Gehäuse)			
Verpolungsschutz	Bis -30 VDC			
Überspannungsschutz	Bis 36 VDC			

3/ Programmierung über drahtlose Bluetooth-Technologie wird ab einer Betriebstemperatur von +55 °C typisch deaktiviert

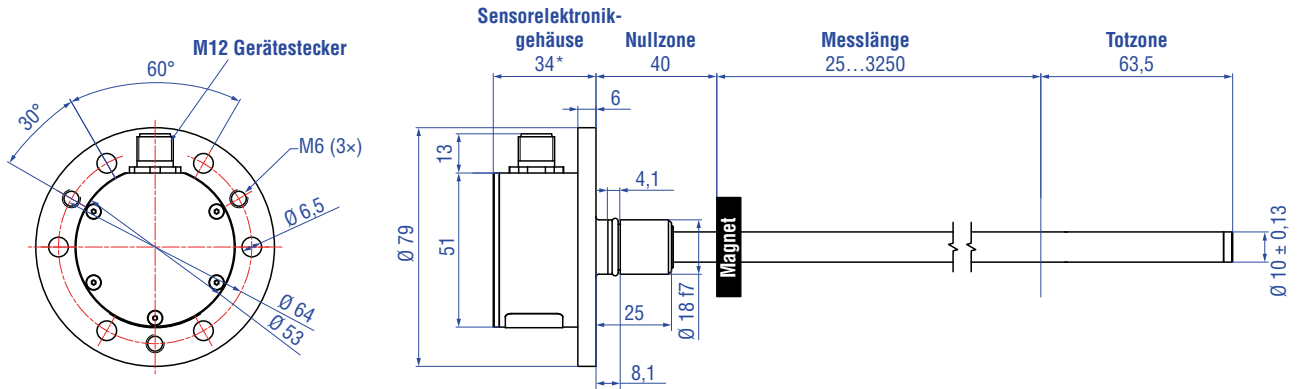
4/ Der intern digital ermittelte Messwert wird über einen 16 Bit D/A-Wandler in ein proportionales, analoges Strom- oder Spannungssignal umgesetzt

5/ Mit Positionsmagnet # 251 416-2

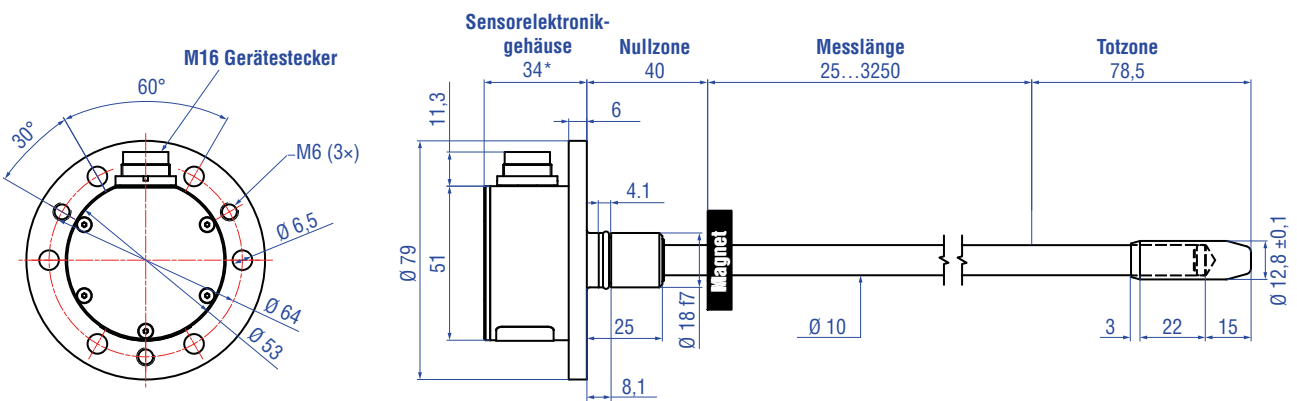
6/ Bei der Option  (-40...+100 °C) und der Option  (Programmierung über drahtlose Bluetooth Technologie) wird ein Deckel aus Aluminium eingesetzt

## TECHNISCHE ZEICHNUNG

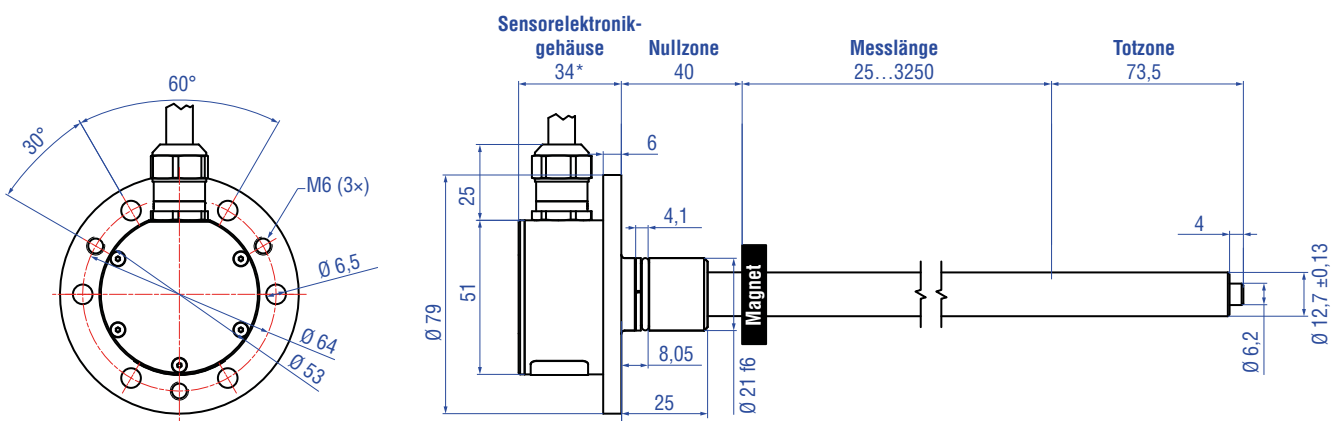
### GB-N / GB-S, Beispiel: mit M12 Gerätestecker



### GB-K, Beispiel: mit M16 Gerätestecker



### GB-J, Beispiel: mit Kabelausgang



Alle Maße in mm

Abb. 3: Temposonics® GB-N / GB-S / GB-K / GB-J mit Ringmagnet

\* / 34,5 mm bei Sensoren mit drahtloser Bluetooth Technologie (Option **W**)

## ANSCHLUSSBELEGUNG


D34 (für Ausgänge: V0, A0, A1, A2, A3 im Bestellschlüssel)			
Signal + Spannungsversorgung			
M12 Gerätestecker (A-codiert)	Pin	Spannung	Strom
 <p>Sicht auf Sensor</p>	1	+24 VDC (-15 / +20 %)	+24 VDC (-15 / +20 %)
	2	0...10 VDC	4(0)...20 mA oder 20... 4(0) mA
	3	DC Ground (0 V)	DC Ground (0 V)
	4	10...0 VDC	Nicht belegt <sup>7</sup>
	5	DC Ground	DC Ground

Abb. 4: Anschlussbelegung D34 (M12) für Ausgänge V0, A0, A1, A2 und A3


D34 (für Ausgang: A4 im Bestellschlüssel)		
Signal + Spannungsversorgung		
M12 Gerätestecker (A-codiert)	Pin	Strom
 <p>Sicht auf Sensor</p>	1	+24 VDC (-15 / +20 %)
	2	4...20 mA <sup>8</sup>
	3	DC Ground (0 V)
	4	20...4 mA
	5	DC Ground

Abb. 7: Anschlussbelegung D34 (M12) für Ausgang A4


D60 (für Ausgänge: V0, A0, A1, A2, A3 im Bestellschlüssel)			
Signal + Spannungsversorgung			
M16 Gerätestecker	Pin	Spannung	Strom
 <p>Sicht auf Sensor</p>	1	0...10 VDC	4(0)...20 mA oder 20... 4(0) mA
	2	DC Ground	DC Ground
	3	10...0 VDC	Nicht belegt <sup>7</sup>
	4	DC Ground	DC Ground
	5	+24 VDC (-15 / +20 %)	+24 VDC (-15 / +20 %)
	6	DC Ground (0 V)	DC Ground (0 V)

Abb. 5: Anschlussbelegung D60 (M16) für Ausgänge V0, A0, A1, A2 und A3


D60 (für Ausgang: A4 im Bestellschlüssel)		
Signal + Spannungsversorgung		
M16 Gerätestecker	Pin	Strom
 <p>Sicht auf Sensor</p>	1	4...20 mA <sup>8</sup>
	2	DC Ground
	3	20...4 mA
	4	DC Ground
	5	+24 VDC (-15 / +20 %)
	6	DC Ground (0 V)

Abb. 8: Anschlussbelegung D60 (M16) für Ausgang A4

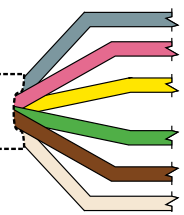
HXX / TXX / VXX (für Ausgänge: V0, A0, A1, A2, A3 im Bestellschlüssel)			
Signal + Spannungsversorgung			
Kabel	Farbe	Spannung	Strom
	GY	0...10 VDC	4(0)...20 mA oder 20... 4(0) mA
	PK	DC Ground	DC Ground
	YE	10...0 VDC	Nicht belegt <sup>7</sup>
	GN	DC Ground	DC Ground
	BN	+24 VDC (-15 / +20 %)	+24 VDC (-15 / +20 %)
	WH	DC Ground (0 V)	DC Ground (0 V)

Abb. 6: Anschlussbelegung Kabelausgang für Ausgänge V0, A0, A1, A2 und A3

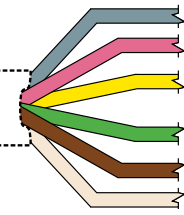

HXX / TXX / VXX (für Ausgang: A4 im Bestellschlüssel)		
Signal + Spannungsversorgung		
Kabel	Farbe	Strom
	GY	4...20 mA <sup>8</sup>
	PK	DC Ground
	YE	20...4 mA
	GN	DC Ground
	BN	+24 VDC (-15 / +20 %)
	WH	DC Ground (0 V)

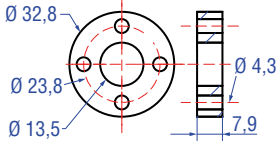
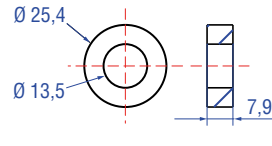
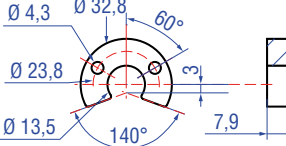
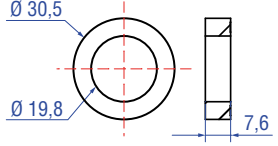
Abb. 9: Anschlussbelegung Kabelausgang für Ausgang A4

7/ Anschluss notwendig für die Programmierung via Handprogrammier-Gerät oder Einbau-Programmiergerät

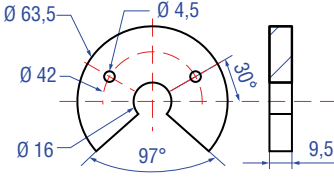
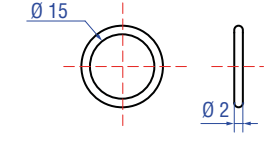
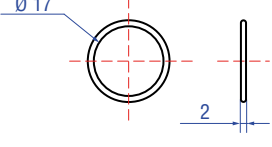
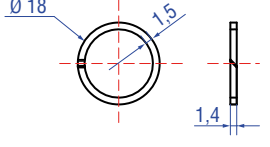
8/ Schließen Sie den ersten Ausgang (4...20 mA) niederohmig an, wenn nur der zweite Ausgang (20...4 mA) genutzt wird

**GÄNGIGES ZUBEHÖR** – Weiteres Zubehör siehe [Broschüre](#)  [551444](#)

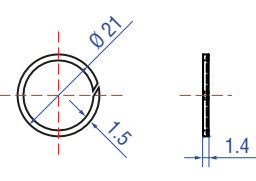
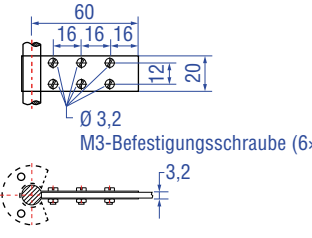
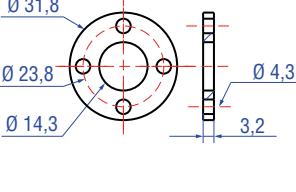
**Positionsmagnete**

			
<p><b>Ringmagnet OD33</b> Artikelnr. 201 542-2</p> <p>Material: PA-Ferrit-GF20 Gewicht: Ca. 14 g Flächenpressung: Max. 40 N/mm<sup>2</sup> Anzugsmoment für M4-Schrauben: 1 Nm Betriebstemperatur: -40...+105 °C</p>	<p><b>Ringmagnet OD25,4</b> Artikelnr. 400 533</p> <p>Material: PA-Ferrit Gewicht: Ca. 10 g Flächenpressung: Max. 40 N/mm<sup>2</sup> Betriebstemperatur: -40...+105 °C</p>	<p><b>U-Magnet OD33</b> Artikelnr. 251 416-2</p> <p>Material: PA-Ferrit-GF20 Gewicht: Ca. 11 g Flächenpressung: Max. 40 N/mm<sup>2</sup> Anzugsmoment für M4-Schrauben: 1 Nm Betriebstemperatur: -40...+105 °C</p>	<p><b>Ringmagnet</b> Artikelnr. 402 316</p> <p>Material: PA-Ferrit beschichtet Gewicht: Ca. 13 g Flächenpressung: 20 N/mm<sup>2</sup> Betriebstemperatur: -40...+100 °C</p>

**Positionsmagnet      O-Ringe      Stützring**

			
<p><b>U-Magnet OD63,5</b> Artikelnr. 201 553</p> <p>Material: PA 66-GF30, Magnete vergossen Gewicht: Ca. 26 g Flächenpressung: 20 N/mm<sup>2</sup> Anzugsmoment für M4-Schrauben: 1 Nm Betriebstemperatur: -40...+75 °C</p>	<p><b>O-Ring für Steckflansch Ø 18 mm</b> Artikelnr. 560 853</p> <p>Material: Fluoroelastomer 75 ± 5 Durometer</p>	<p><b>O-Ring für Steckflansch Ø 21 mm</b> Artikelnr. 561 438</p> <p>Material: FKM 80 Durometer Betriebstemperatur: -18...+200 °C</p>	<p><b>Stützring für Steckflansch Ø 18 mm</b> Artikelnr. 561 115</p> <p>Material: PTFE + 60 % Bronze</p>

**Stützring      Optionale Installations-Hardware      Magnetabstandhalter**

		
<p><b>Stützring für Steckflansch Ø 21 mm</b> Artikelnr. 561 439</p> <p>Material: PTFE</p>	<p><b>Befestigungslasche</b> Artikelnr. 561 481</p> <p>Anwendung: Zur Befestigung von Sensorstäben (Ø 10 mm) bei Nutzung eines U-Magnets oder Blockmagnets Material: Messing, unmagnetisch</p>	<p><b>Magnetabstandhalter</b> Artikelnr. 400 633</p> <p>Material: Aluminium Gewicht: Ca. 5 g Flächenpressung: Max. 20 N/mm<sup>2</sup> Anzugsmoment für M4-Schrauben: 1 Nm</p>

**Kabelsteckverbinder<sup>9</sup>**

<p><b>M12 A-codierte Gerätebuchse (5 pol.), gerade</b> Artikelnr. 370 677</p> <p>Material: GD-Zn, Ni Anschlussart: Schraubanschluss Kontakteinsatz: CuZn Kabel Ø: 4...8 mm Ader: 1,5 mm<sup>2</sup> Betriebstemperatur: -30...+85 °C Schutzart: IP67 (fachgerecht montiert) Anzugsmoment: 0,6 Nm</p>	<p><b>M12 A-codierte Gerätebuchse (5 pol.), gewinkelt</b> Artikelnr. 370 678</p> <p>Material: GD-Zn, Ni Anschlussart: Schraubanschluss; max. 0,75 mm<sup>2</sup> Kontakteinsatz: CuZn Kabel Ø: 5...8 mm Ader: 0,75 mm<sup>2</sup> Betriebstemperatur: -25...+85 °C Schutzart: IP67 (fachgerecht montiert) Anzugsmoment: 0,4 Nm</p>	<p><b>M16 Gerätebuchse (6 pol.), gerade</b> Artikelnr. 370 423</p> <p>Material: Zink vernickelt Anschlussart: Löten Kabel Ø: 6...8 mm Betriebstemperatur: -40...+100 °C Schutzart: IP65 / IP67 (fachgerecht montiert) Anzugsmoment: 0,6 Nm</p>	<p><b>M16 Gerätebuchse (6 pol.), gewinkelt</b> Artikelnr. 370 460</p> <p>Material: Zink vernickelt Anschlussart: Löten Kabel Ø: 6...8 mm Ader: 0,75 mm<sup>2</sup> (20 AWG) Betriebstemperatur: -40...+95 °C Schutzart: IP67 (fachgerecht montiert) Anzugsmoment: 0,6 Nm</p>

**Kabel**

<p><b>PUR-Kabel</b> Artikelnr. 530 052</p> <p>Kabelname im Bestellschlüssel: <b>H</b></p> <p>Material: PUR-Ummantelung; orange Eigenschaften: Paarweise verdreht, geschirmt Kabel Ø: 6,4 mm Querschnitt: 3 × 2 × 0,25 mm<sup>2</sup> Biegeradius: 5 × Ø (feste Verlegung) Betriebstemperatur: -30...+80 °C</p>	<p><b>Teflon®-Kabel</b> Artikelnr. 530 112</p> <p>Kabelname im Bestellschlüssel: <b>T</b></p> <p>Material: Teflon®-Ummantelung; schwarz Eigenschaften: Paarweise verdreht, geschirmt Kabel Ø: 7,6 mm Querschnitt: 4 × 2 × 0,25 mm<sup>2</sup> Biegeradius: 8 – 10 × Ø (feste Verlegung) Betriebstemperatur: -100...+180 °C</p>	<p><b>Silikon-Kabel</b> Artikelnr. 530 113</p> <p>Kabelname im Bestellschlüssel: <b>V</b></p> <p>Material: Silikon-Ummantelung; rot Eigenschaften: Paarweise verdreht, geschirmt Kabel Ø: 7,2 mm Querschnitt: 3 × 2 × 0,25 mm<sup>2</sup> Biegeradius: 5 × Ø (feste Verlegung) Betriebstemperatur: -50...+180 °C</p>

**Programmierwerkzeuge**

<p><b>Analoges Handprogrammier-Gerät</b> Artikelnr. 253 124</p> <p>Zum Einstellen von Messlängen und Messrichtungen über ein einfach anzuwendendes Teach-In-Verfahren. Für Sensoren mit 1 Magnet.</p>	<p><b>Analoges Einbau-Programmiergerät</b> Artikelnr. 253 408</p> <p>Zum Befestigen auf DIN-Standardschienen (35 mm). Dieser Programmierer ist für die dauerhafte Schaltschrankmontage geeignet und verfügt über einen Programm- / Betriebsschalter. Für Sensoren mit 1 Magnet.</p>	<p><b>Programmier-Kit</b> Artikelnr. 254 555</p> <p>Lieferumfang: Schnittstellenwandler, Stromversorgung und Kabel</p> <p>Software finden Sie unter: <a href="http://www.mtssensors.com">www.mtssensors.com</a></p>

Alle Maße in mm

9/ Beachten Sie die Montagehinweise des Herstellers.

## BESTELLSCHLÜSSEL

1	2	3	4	5	6	7	8	9	10	11	12	13	14	15	16
<b>G</b>	<b>B</b>						<b>M</b>				<b>1</b>				
<b>a</b>		<b>b</b>	<b>c</b>					<b>d</b>	<b>e</b>	<b>f</b>		<b>g</b>	<b>h</b>		

<b>a</b>	<b>Bauform</b>
<b>G B</b>	Stab

<b>b</b>	<b>Design</b>
<b>J</b>	<b>Gehäusematerial Edelstahl 1.4305 (AISI 303)</b> <b>Stabmaterial Edelstahl 1.4301 (AISI 304)</b> Steckflansch Ø 21 mm, Ø 12,7 mm Stab, 800 bar
<b>K</b>	<b>Gehäusematerial Edelstahl 1.4305 (AISI 303)</b> <b>Stabmaterial Edelstahl 1.4306; 1.4307 (AISI 304L)</b> Steckflansch Ø 18 mm, Ø 10 mm Stab mit Buchse am Stabende
<b>N</b>	<b>Gehäusematerial Edelstahl 1.4404 (AISI 316L)</b> <b>Stabmaterial Edelstahl 1.4404 (AISI 316L)<sup>10</sup></b> Steckflansch Ø 18 mm, Ø 10 mm Stab
<b>S</b>	<b>Gehäusematerial Edelstahl 1.4305 (AISI 303)</b> <b>Stabmaterial Edelstahl 1.4306; 1.4307 (AISI 304L)</b> Steckflansch Ø 18 mm, Ø 10 mm Stab

<b>c</b>	<b>Messlänge</b>
<b>X X X X</b>	0025...3250 mm
	<b>Standard Messlänge (mm) *      Bestellschritte</b>
	25... 500 mm                      5 mm
	500... 750 mm                    10 mm
	750...1000 mm                  25 mm
	1000...2500 mm                50 mm
	2500...3250 mm                100 mm

<b>d</b>	<b>Anschlussart</b>
<b>D 3 4</b>	M12 Gerätestecker (5 pol.)
<b>D 6 0</b>	M16 Gerätestecker (6 pol.)
<b>H X X</b>	H01...H10 (1...10 m) XX m PUR-Kabel (Artikelnr. 530 052) <b>ACHTUNG: max. Betriebstemperatur -30...+80 °C!</b>
<b>T X X</b>	T01...T10 (1...10 m) XX m Teflon®-Kabel (Artikelnr. 530 112)
<b>V X X</b>	V01...V10 (1...10 m) XX m Silikon-Kabel (Artikelnr. 530 113)

<b>e</b>	<b>Betriebsspannung</b>
<b>1</b>	+24 VDC (-15 / +20 %)

<b>f</b>	<b>Ausgang</b>
<b>V 0</b>	0...10 VDC und 10...0 VDC
<b>A 0</b>	4...20 mA
<b>A 1</b>	20...4 mA
<b>A 2</b>	0...20 mA
<b>A 3</b>	20...0 mA
<b>A 4</b>	4...20 mA und 20...4 mA

<b>g</b>	<b>Betriebstemperatur</b>
<b>H</b>	-40...+100 °C
<b>S</b>	-40...+90 °C

<b>h</b>	<b>Programmierung</b>
<b>C</b>	Über Kabelverbindung
<b>W</b>	Über drahtlose Bluetooth Technologie

## LIEFERUMFANG



- Sensor
- O-Ring
- Stützring

Zubehör separat bestellen.

**Betriebsanleitungen, Software & 3D Modelle finden Sie unter: [www.mtssensors.com](http://www.mtssensors.com)**

<sup>10</sup>/Der Sensor in Edelstahl 1.4404 (AISI 316L) ist nur mit folgenden Optionen erhältlich:

**S** (-40...+90 °C) und **C** (Programmierung über Kabelverbindung)

\* / Neben den Standardmesslängen weitere Längen in 5 mm-Schritten erhältlich



**USA** 3001 Sheldon Drive  
MTS Systems Corporation Cary, N.C. 27513  
Sensors Division Telefon: +1 919 677-0100  
E-Mail: info.us@mtssensors.com

---

**DEUTSCHLAND** Auf dem Schüffel 9  
MTS Sensor Technologie 58513 Lüdenscheid  
GmbH & Co. KG Telefon: +49 2351 9587-0  
E-Mail: info.de@mtssensors.com

---

**ITALIEN** Telefon: +39 030 988 3819  
Zweigstelle E-Mail: info.it@mtssensors.com

---

**FRANKREICH** Telefon: +33 1 58 4390-28  
Zweigstelle E-Mail: info.fr@mtssensors.com

---

**GROSSBRITANNIEN** Telefon: +44 79 44 15 03 00  
Zweigstelle E-Mail: info.uk@mtssensors.com

---

**CHINA** Telefon: +86 21 6485 5800  
Zweigstelle E-Mail: info.cn@mtssensors.com

---

**JAPAN** Telefon: +81 42 707 7710  
Zweigstelle E-Mail: info.jp@mtssensors.com

---

**Dokumentnummer**  
551460 Revision C (DE) 02/2018



[www.mtssensors.com](http://www.mtssensors.com)