

TYPE - TYP

RDC 14

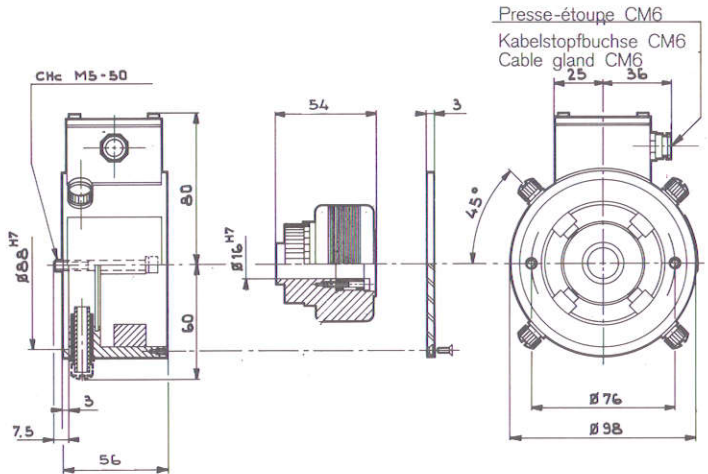
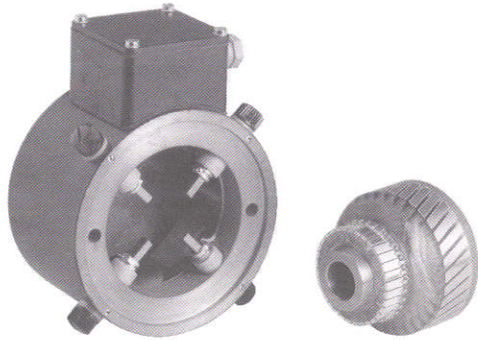


DESTINATION

- Applications industrielles
- Machines outils
- Robotique

DESCRIPTION

- Dynamo tachymétrique en ensemble rotor/stator
- Excitation par aimants permanents
- Machine robuste
- Collecteur côté fixation
- Montage sur arbre lisse



MASSE WEIGHT GEWICHT	kg	1,8
----------------------------	----	-----

CARACTÉRISTIQUES GÉNÉRALES • GENERAL DATA • ALLGEMEINE KENNDATEN

DÉSIGNATION	DESIGNATION	BEZEICHNUNG	Symb. Symb. Symb.	Unité Unit Einheit	Val/Val/Wert	DÉTAILS CONSTITUTIFS CONSTRUCTION DETAILS FERTIGUNGSEINZELHEITEN	
Limite mécanique de la vitesse	Max. speed (mechanical)	Max Drehzahl (mechanisch)	n_m	tr/min rpm U/min	7500	Nombre de pôles Number of poles Polzahl	
Moment d'inertie	Moment of inertia	Trägheitsmoment	J	kg. cm ²	1,8	2p	4
Couple d'entraînement à vide	No load driving torque	Leerlaufantriebsmoment	M_r	N.cm	0,5	Nombre d'encoches induit Number of armature slots Nutenzahl	
F.E.M. max. admissible	Maximum E.M.F.	Max zulässige E.M.K.	E_m	V	300	Z	33
Erreur de linéarité max.	Maximum linearity error	Max. Linearitätsfehler	ΔE	% E_T	$\leq 0,15$	Nombre de lames au collecteur Number of collector blades Kollektorlamellenzahl	
Taux d'ondulation global (crête à crête)	Overall ripple rate (peak to peak)	Gesamter Oberwellenanteil (Spitze-Spitze)	ΔE_c	% E_c	$\leq 0,6$	K	33
Harmoniques de rotation (f=2 p.n)	Rotation harmonics (f=2 p.n)	Rotationsoberwellen (f=2 p.n)	ΔE_p	% E_c	$\leq 0,05$	Classe d'isolation Insulation class Isolationsklasse	
Harmoniques d'encoches (f=Z.n)	Slot harmonics (f=Z.n)	Nutenoberwellen (f=Z.n)	ΔE_z	% E_c	$\leq 0,55$	B (IEC 34-1)	
Précision d'étalonnage	Calibration precision	Eichgenauigkeit	ΔE_o	% E_{T0}	± 2	Température d'utilisation Operating temperature Betriebstemperatur	
Dérive F.E.M. en temp. - sans compensation - avec compensation	E.M.F. temp. drift - not compensated - compensated	Temperaturgang der E.M.K. - nicht kompensiert - kompensiert	ΔE_e	%/°C	0,005 -	-20°C - 110°C	
Constante de temps	Time constant	Zeitkonstante	C_f	ms	0,7	Protection climatique Climatic protection Klimaschutz	
* Filtre : Constante de temps du filtre Courant de charge Vitesse	* Filter : Time constant of filter Load current Speed	* Filter : Filterzeitkonstante Laststrom Drehzahl	$R_{FX} C_F$ I_c n	ms mA tr/min rpm U/min	0,1 1,5 3000	C _a (IEC 68-1)	
						Degré de protection Protection degree Schutzart	
						IP 44 (IEC34-5)**	
						Sens de rotation : réversible Direction of rotation : reversible Drehrichtung : reversierbar	
						Excitation : Aimants permanents : Alnico Excitation : Permanent magnets : Alnico Erregung : Permanentmagnete : Alnico	

Nous nous réservons le droit de modifier les caractéristiques techniques dans l'intérêt du progrès technologique.
We reserve the right to modify technical features in the interest of technological advance.
Änderungen, die dem technischen Fortschritt dienen, behalten wir uns vor.

DESTINATION

- Industrial applications
- Machine tools
- Robots

ANWENDUNGSBEREICH

- Industrieinsatz
- Werkzeugmaschinen
- Roboter

DESCRIPTION

- Hollow shaft tachometer generator : rotor/stator set
- Permanent magnet excitation
- Sturdy machine
- Collector on mounting side
- Mounted on smooth shaft

BESCHREIBUNG

- Hohlwellen-Tachodynamo
- Permanentmagnet-Erregung
- Robuste Maschine
- Kollektor auf Montageseite
- Ankermontage auf glatter Welle

VARIANTES DE CONSTRUCTION • MECHANICAL OPTIONS • KONSTRUKTIONSVARIANTEN

Alésage moyen induit Armature bore Ankerbohrung Ø d (mm)			Centrage moteur Motor centering end frame Motor-Zentrierrand Ø D (mm)			Système de blocage induit Armature clamping device Ankerspannvorrichtung		
Standard	Max.	Min.	Standard					
16 ^{H7}	16	14	88					Dispositif expansible Expanding device Klemmbefestigung

VARIANTES DE CONSTRUCTION	OPTIONS	SONDERAUSFÜHRUNGEN

ADAPTATIONS USUELLES	AVAILABLE OPTIONS	GÄNGIGE ANBAUMÖGLICHKEITEN
Nous consulter	On request	Auf Anfrage

REPÉRAGE ET POLARITÉ DES BORNES (CÂBLES) POUR UNE ROTATION ANTIHORAIRE VUE DU CÔTÉ ENTRAÎNEMENT MARKINGS AND POLARITY OF TERMINALS (CABLES) FOR COUNTER-CLOCKWISE ROTATION VIEWING THE MOUNTING FACE KENNZEICHNUNG UND POLARITÄTEN DER KLEMMEN (KABEL) FÜR EINE LINKSDREHUNG AUF DER A-SEITE	
1 collecteur / 1 collector / 1 Kollektor	2 collecteurs / 2 collectors / 2 Kollektoren
A1: + A2: -	

VARIANTES ÉLECTRIQUES • ELECTRICAL OPTIONS • ELEKTRISCHE AUSFÜHRUNGEN

			Min.					Max.						
F.E.M. à 1000 tr/mn E.M.F. at 1000 rpm E.M.K. bei 1000 U/min	E _n	V	10	20	30	40	50	60						
Constante de vitesse Voltage gradient Drehzahlkonstante	C _v	V/tr/min V/rpm V/U/min	0,01	0,02	0,03	0,04	0,05	0,06						
Résistance de l'induit Armature resistance Ankerwiderstand	R _a	Ω	8	33	73	130	200	290						
Courant max. thermique Max thermal load Thermischer Grenzstrom	I _{th}	mA	400	200	150	100	80	60						
Vitesse max. admissible Max. allowed speed Max. zulässige Drehzahl	n _a	tr/min rpm U/min	7500	7500	7500	7500	6000	5000						

B A L A I S • B R U S H E S • B Ü R S T E N

Nombre Number Anzahl	Dimensions Dimensions Abmasse	Qualité/Grade/Qualität	Domaine d'utilisation/Application limits/Anwendungsbereich	Réf./Ref/Referenz
	mm	Electrographitiques Electrographite Elektrographit	Applications spéciales, nous consulter Special applications, on request Sondereinsatz, auf Anfrage	
4	4 x 5 x 14	Carbo-argent Silver-graphite Silber-Kohle	STANDARD pour utilisation normale à F.E.M for normal use at E.M.F für normalen Einsatz bei E.M.K < 300 V < 300 V < 300 V	40 - 50 - CA