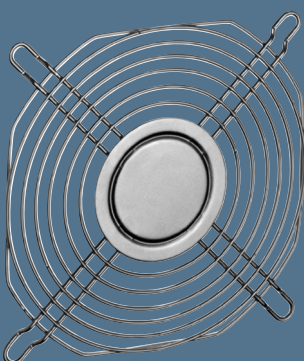


# Schutzgitter



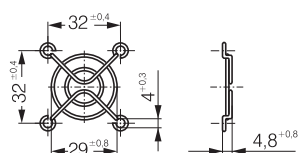
- Schutzgitter gemäß DIN EN ISO 13857 (früher EN 294), aus galvanisch verzinktem oder vernickeltem und passiviertem Stahldraht für Gerätelüfter.
- Weitere Schutzgitter, die nicht der DIN EN ISO 13857 entsprechen, sind auf Anfrage lieferbar.
- Unsere Schutzgitter sind speziell für den Einsatz mit ebm-papst Lüftern konzipiert. Dabei wurde auf das größte Maß an Sicherheit bei minimalem Einfluss auf das Betriebsgeräusch geachtet. Bitte beachten Sie, dass bei der Verwendung von Schutzgittern anderer Hersteller, die Einhaltung sicherheitsrelevanter Abstände nicht immer gegeben ist.

Lüfter-Serie	Schutzgitter
400	LZ29-1
500	LZ31
600	LZ28-1
3000	LZ23-1
8000	LZ32-4 / LZ22-2
9000	LZ30-4 / LZ 30
4000	LZ30-4 / LZ 30
5100	LZ25

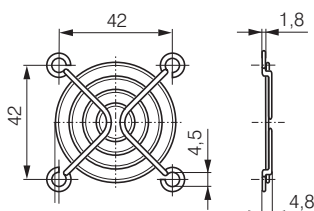
Lüfter-Serie	Schutzgitter
5600	LZ25
5200	LZ35
5300	LZ53
5900	LZ35
7000	LZ36
6300	LZ37
6400	LZ38
2200F	LZ22

Lüfter-Serie	Schutzgitter
DV 6200	LZ37 Saugseite
DV 6200	LZ39 Druckseite
DV 6400	LZ38 Saugseite
DV 6400	LZ39 Druckseite

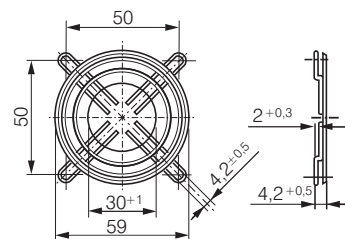
LZ29-1 Lüfterbaugröße 40 x 40



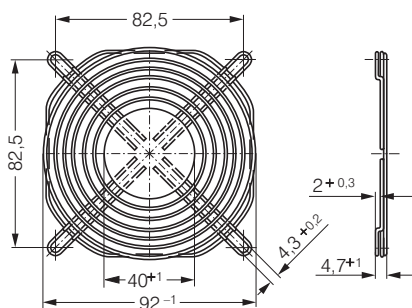
LZ31 Lüfterbaugröße 50 x 50



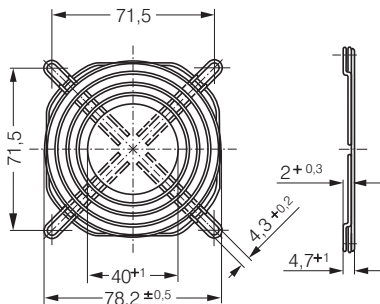
LZ28-1 Lüfterbaugröße 60 x 60



LZ23-1 Lüfterbaugröße 92 x 92



LZ32-4 Lüfterbaugröße 80 x 80



LZ30-4 Lüfterbaugröße 119 x 119

