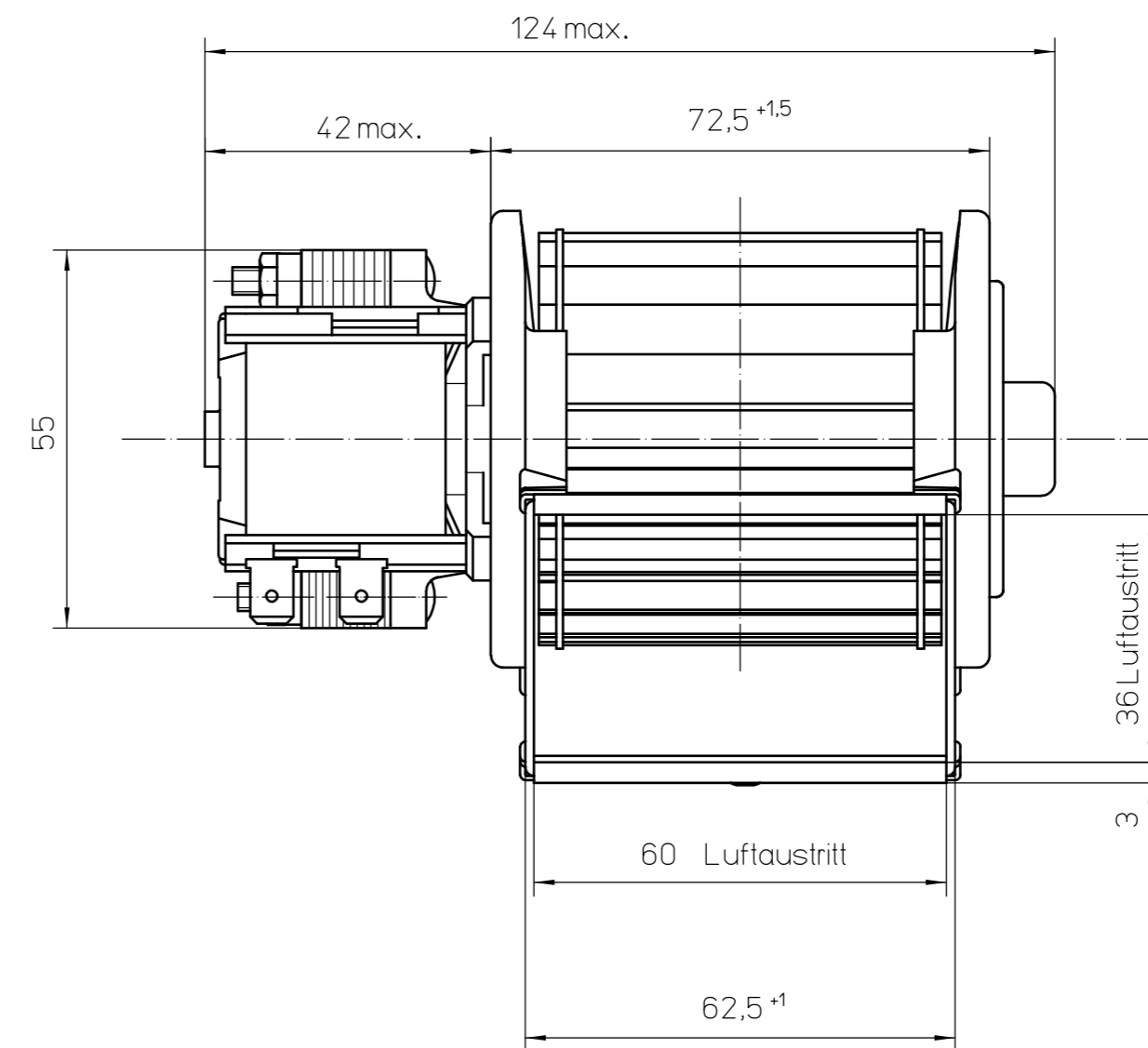
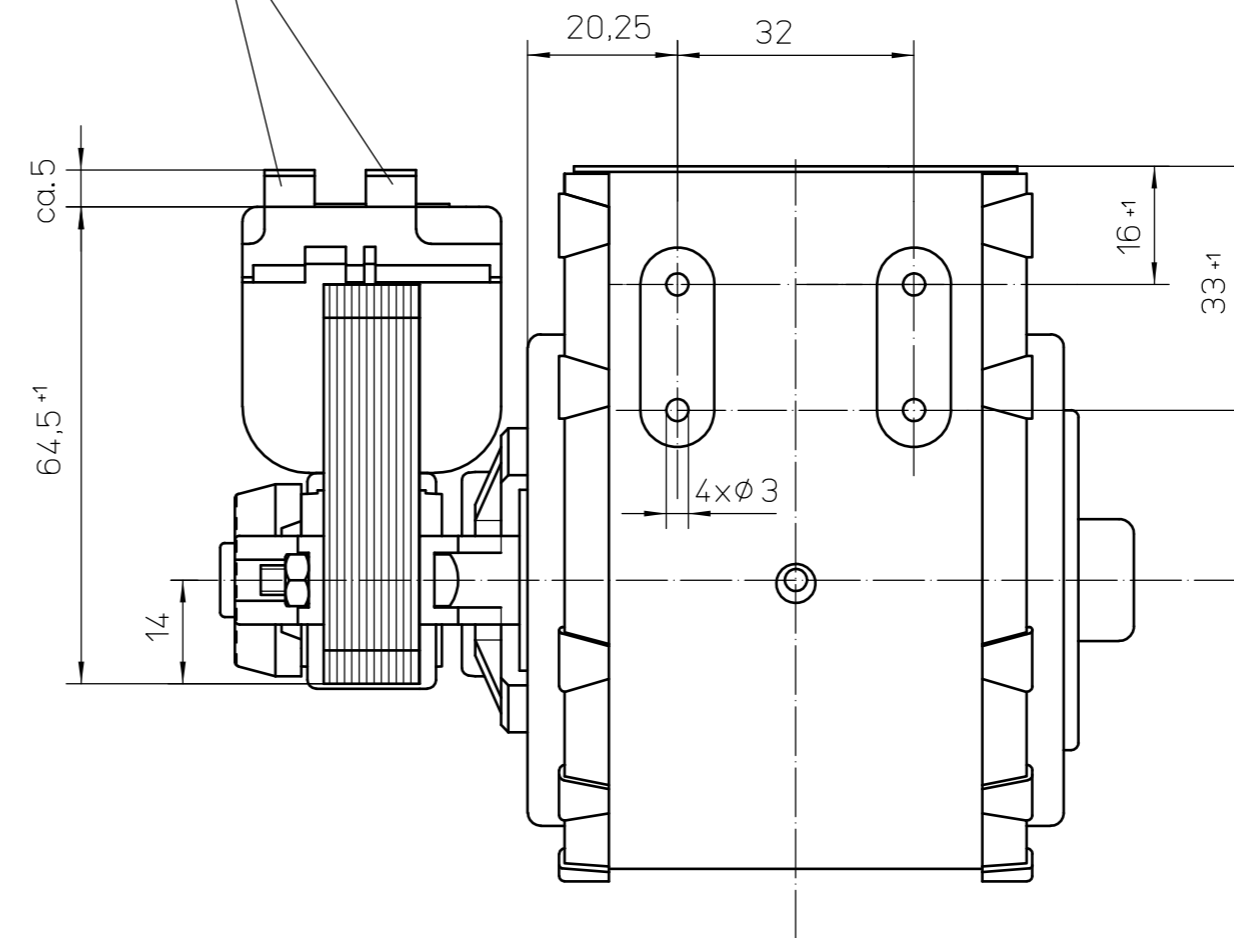


Flachstecker passend für  
Steckhülse 6,3...DIN 46247



Gehäuseoberfläche: verzinkt blank

50	za	230V~50Hz I.C.I.B 18W
Sach-End-Nr.	Kennbuchst.	Elektrische Daten rating

Ausg. 1:

**Warning !** This product is **only usable under built-in-conditions** which have to comply with all relevant legal requirements and safety regulations (regarding f.e. protection of live parts, minimum creepage distances and clearances, protection of rotating parts, protection against moisture etc.) Thermal protectors or thermal fuses in the motorcoil of this product cannot substitute the required protection of the complete unit in which this product is used.

**Achtung ! Sicherheits-hinweis beachten !** Achtung! Dieses Erzeugnis ist im Sinne des GlA § 2 (Maschinenschutzgesetz) erst nach Einbau verwendungsfähig - Sicherheitsnorm DIN 31000 (VDE 1000) beachten - Temperaturwächter nach VDE 0631 in Motorwicklung ersetzt nicht eine erforderliche Sicherung des Gesamtgerätes

Fertigzustand	Zul. Abw. ISO 2768-mK	Oberfläche	Maßstab 1:1	Geom.-Schl.
Datum		Name	Maßzeichnung	
Bearb.	22.03.06	huber	Querstromlüfter	
Gepr.	23.03.06	sommerek	QLZ06/0006A18-2513-201 ...	
Norm	23.03.06	sommerek	Zeichnungsnummer	
e-bm-papst Landshut GmbH			55410 10050	Z10
			Blatt 1	1
1	004996	22.03.06	hub	DIN_A2
Zust.	Änderung	Datum	Name	Ers.f. / Ers.d.

Alle Rechte vorbehalten. Weitergabe und Vervielfältigung dieses Dokuments, Verwechslung mit anderen Produkten ist nicht gestattet, soweit nicht schriftlich zugestanden. e-bm-papst Landshut GmbH