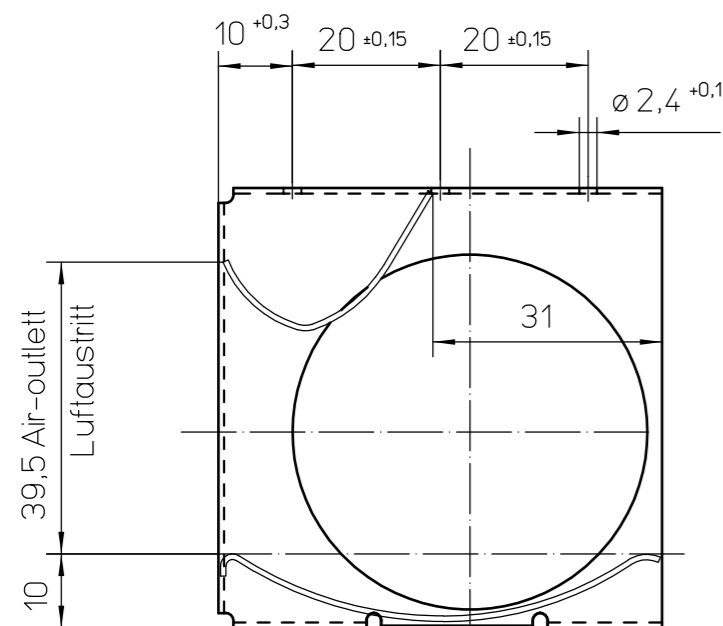
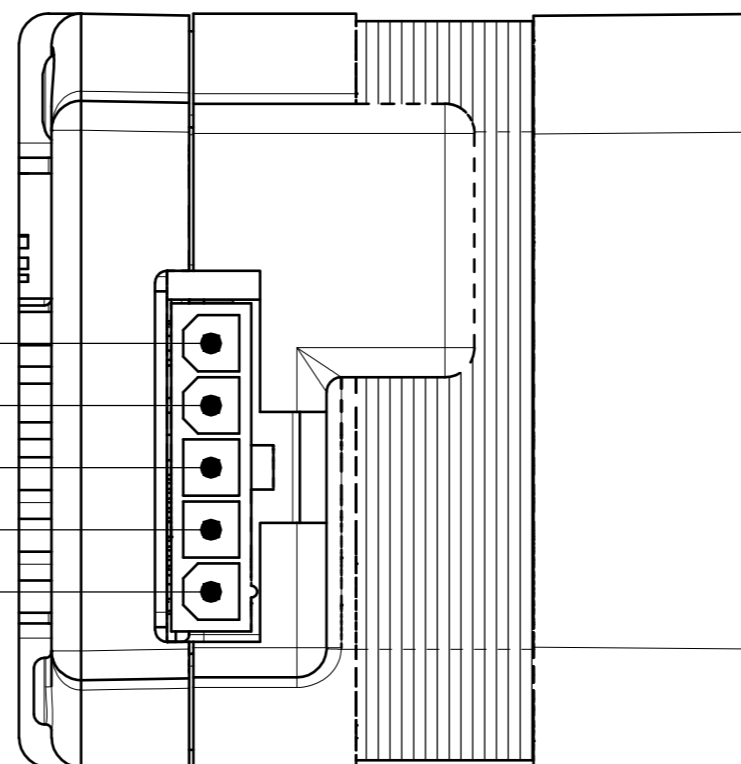


A - B



Detail1
Scale 2:1



passend für Steckergehäuse
suitable for connector housing

Mini-Fit Jr. (Fa. Molex)

Bestellnummer: 39-01-4050
order number: & 39-01-4051

Power supply - (GND)

PWM Input

GND

Hall-Sensor OUT

Power supply +

Power supply: 24V DC (18V...26,4V)
Hall sensor out: 2 pulses per rotation,
 $U_H = 12V$; $R_i = 1,8k\Omega$
PWM input: Speed modulation via
open collector output
duty cycle: 25%...100%
input switched to GND: fan off
input open: fan turns at max. speed

Gehäuseoberfläche: verzinkt blank
surface of blowerhousing: zinc coated

maximale Umgebungstemperatur: **60°C/140°F**
maximum ambient temperature:

Nennspannung: **24V DC**
nominal voltage:

Warning: The protection against contact with live - and rotating parts and possible moisture has to be provided by the built in conditions
Any thermal protectors or thermal fuses in the motorcoil cannot substitute fuses or other protections against fire hazard in the final application.

Achtung! Dieses Erzeugnis ist im Sinne des GlA § 2 (Maschinenschutzgesetz) erst nach Einbau verwendungsfähig
- Sicherheitsnorm DIN 31000 (VDE 1000) beachten -
Temperaturwächter nach VDE 0631 in Motorwicklung ersetzen nicht eine erforderliche Sicherung des Gesamtgerätes

Fertigzustand	Zul. Abw. DIN ISO 2768-m	Oberfläche	Maßstab 1:1	Geom.-Schl.:
			Werkstoff	
		Datum	Name	
		Bearb.	29.03.04	fischer
		Gepr.	06.09.05	fischer
		Norm	16.04.04	attenkog
ebm-papst Landshut GmbH				
ebmpapst				
Ausgabe 3: Änderung Maximale Spannung von 26,8 V auf 26,4 V reduziert.			Zeichnungsnummer 55668 19010	
Zust.	Änderung	Datum	Name	Urspr.
3	004156	05.09.05	csi	QL4
2	002422	02.07.04	fis	
1	001209	29.03.04	fis	
			Blatt 1	
			Ers.f.: Z10	
			Ers.d.: DIN_A2	

Alle Rechte vorbehalten. Weitergabe, Nachdruck, Vervielfältigung und Verbreitung, auch auszugsweise, ist ohne schriftliche Genehmigung der ebm-papst Landshut GmbH.